

Beschreibung

Einpolige, thermische Schutzschalter mit verschiedenen Montage-möglichkeiten. Zuverlässiges Schaltverhalten durch Sprungschaltme-
chanismus und unbeeinflussbare Freiauslösung.

Typ 2-5700-...-DD-...: Druck/Druck-Auslösung lieferbar wie abgebil-
det.

Erfüllt die Geräteschutzschalternorm EN 60934 (IEC 60934): R(M)-
Typ, TO.

Typische Anwendungsgebiete

Elektromotoren, Ladegleichrichter, Transformatoren, Haushalt- und
Büromaschinen, elektrische Werkzeuge, Kraftfahrzeug-Bordnetze.

Bestellnummerschlüssel

Typennummer

2-5000 Flanschmontage

2-5700 Gewindehalsmontage

> 5 Stück Sechskant- und Kunststoffrändelmutter lose beige-
stellt

Montageart - nur für Typ 2-5700

iG1 Kunststoff-Gewindehals 3/8-27UNS-2A

iG2 Kunststoff-Gewindehals M12x1

Anschlussart

P10 Flachstecker DIN 46244-A6,3-0,8

K10 Klemmanschlüsse M4x6

Nebenanschluss (wahlweise)

A3 bis I_N 2,5 A bis 6 A belastbar

Handauslöser (wahlweise)

H Handauslöser (sep.Knopf nur 2-5000)

DD Handauslöser (Druck/Druck nur 2-5700)

Nennstrombereich

0,05...25 A

2-5700 - iG1 - P10 - ... - DD - 8 A Bestellbeispiel

Verpackungseinheit: Typ 2-5000 – 50 Stück
Typ 2-5700 – 100 Stück

Nennströme und typische Innenwiderstände

Nenn- strom (A)	Innenwider- stand (Ω)	Nenn- strom (A)	Innenwider- stand (Ω)
0,05	280	3	0,1
0,08	100	3,5	0,06
0,1	110	4	0,06
0,2	29	4,5	0,05
0,3	14	5	0,05
0,4	7	6	0,02
0,5	4,9	7	0,02
0,6	3,4	8	0,02
0,7	2,5	10	< 0,02
0,8	1,8	12	< 0,02
1	1,2	13	< 0,02
1,2	0,8	15	< 0,02
1,5	0,6	16	< 0,02
1,8	0,4	20	< 0,02
2	0,3	22	< 0,02
2,5	0,2	25	< 0,02



Technische Daten

Nähere Erläuterungen siehe Kapitel: Technische Informationen

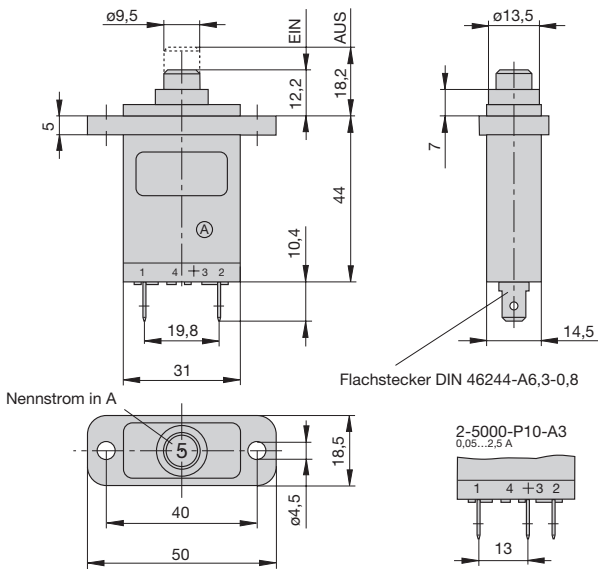
Nennspannung	AC 250 V; DC 28 V
Nennstrombereich	0,05...25 A
Lebensdauer	AC 250 V / DC 28 V: 0,05...16 A 5 000 Schaltspiele mit 2 x I_N , induktiv 17...25 A 5 000 Schaltspiele mit 2 x I_N , ind.arm
Umgebungstemperatur	-20...60 °C
Isolationskoordination (IEC 60664)	2,5 kV/2 verstärkte Isolation im Betätigungsbereich
Spannungsfestigkeit Betätigungsbereich	Prüfspannung AC 3 000 V
Isolationswiderstand	> 100 MΩ (DC 500 V)
Schaltvermögen I_{cn}	0,05...2,5 A 8 x Nennstrom 3...5 A 20 x Nennstrom 6...12 A 200 A, höheres Schalt- vermögen auf Anfrage 13...25 A 400 A
Schaltvermögen (UL 1077)	I_N U_N 0,05...20 A AC 250 V 2 000 A 0,05...25 A DC 50 V 2 000 A (höhere Werte auf Anfrage)
Schutzart (IEC 60529)	Betätigungsbereich IP40, Anschlussbereich IP00
Schwingungsfestigkeit	8 g (57-500 Hz), ± 0,61mm (10-57 Hz) Prüfung nach IEC 60068-2-6, Test Fc, 10 Frequenzzyklen/Achse
Stoßfestigkeit	25 g (11 ms), Prüfung nach IEC 60068-2-27, Test Ea
Korrosionsfestigkeit	96 Std. in 5 % Salznebel, Prüfung nach IEC 60068-2-11, Test Ka
Feuchtigkeitsprüfung	240 Std. in 95 % rel. Feuchte, Prüfung nach IEC 60068-2-3, Test Ca
Masse	ca. 29 g

Zulassungen

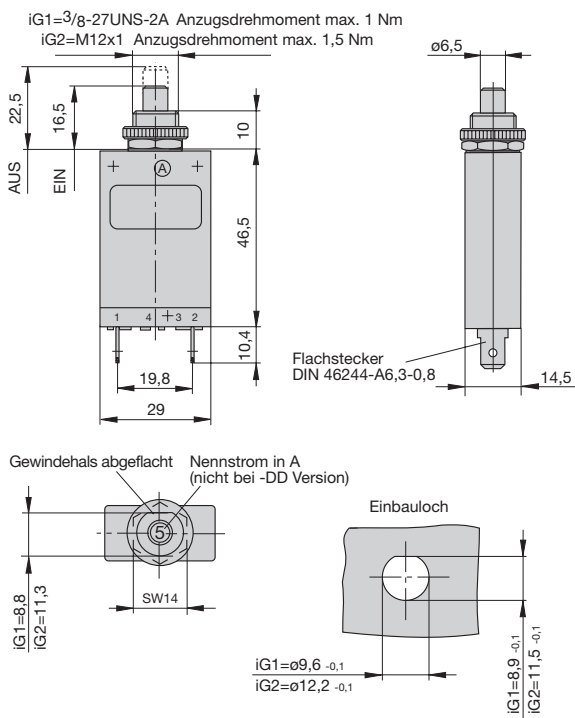
Prüfstelle	Nennspannung	Nennstrombereich
VDE (EN 60934)	AC 250 V; DC 28 V	0,05...25 A
CSA/ UL	AC 250 V; DC 50 V	0,05...20 A
CCC	AC 250 V	0,05...25 A
SEV	AC 250 V; DC 28 V	0,05...25 A

Maßbilder

2-5000-P10

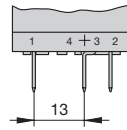


2-5700-P10

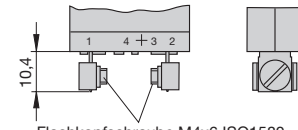


Anschlussarten

-P10-A3



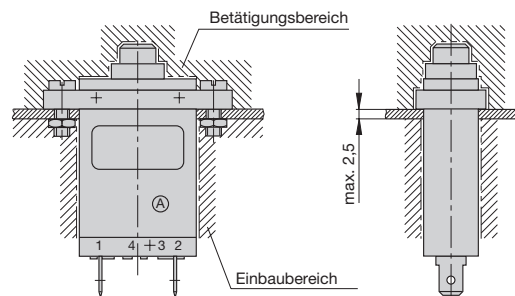
-K10



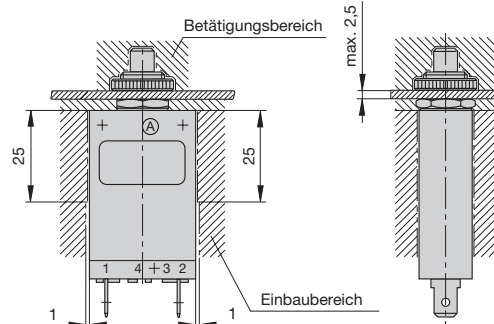
Flachkopfschraube M4x6 ISO1580
Anzugsdrehmoment 1,2 Nm

Einbauzeichnungen

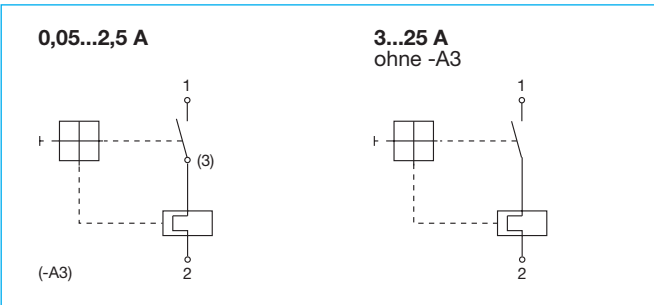
2-5000-P10



2-5700-P10

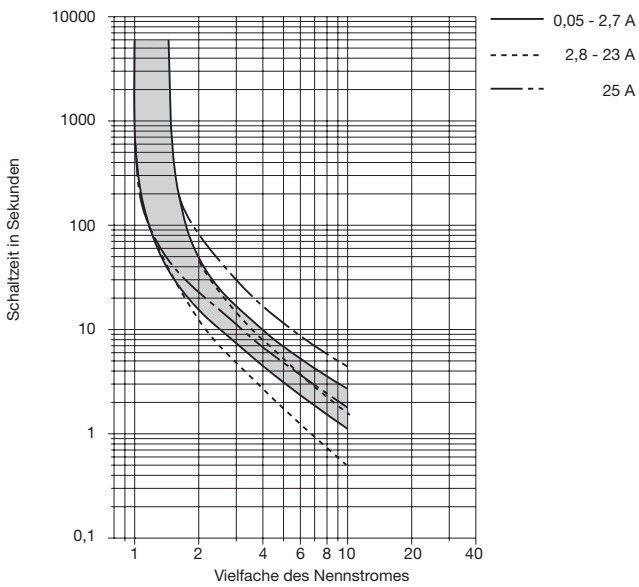


Schaltbilder



Zeit/Strom-Kennlinie

(Gesamtabschaltzeit bei Nennspannung)
Umgebungstemperatur 23 °C

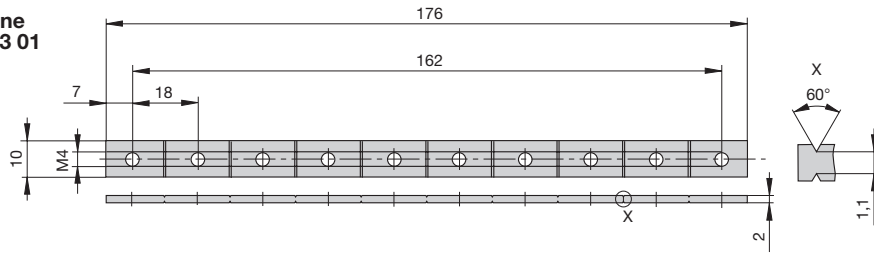


Die Zeit/Strom-Kennlinien sind abhängig von den Umgebungstemperaturen. Um eine vorzeitige oder späte Abschaltung zu vermeiden, muss der Schutzschalterennennstrom mit einem Temperaturfaktor multipliziert werden (siehe auch Kapitel 9 – Technische Informationen).

Umgebungstemperatur °C	-20	-10	0	23	40	50	60
Temperaturfaktor	0,76	0,84	0,92	1	1,08	1,16	1,24

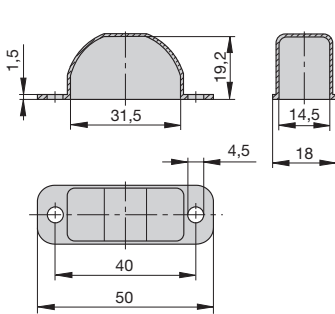
Zubehör für Typen 2-5000 und 2-5700 mit Klemmanschlüssen -K10

Verbindungsschiene
Best.-Nr. Y 303 563 01

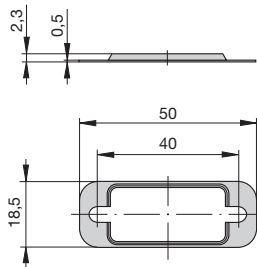


Zubehör für Typ 2-5000

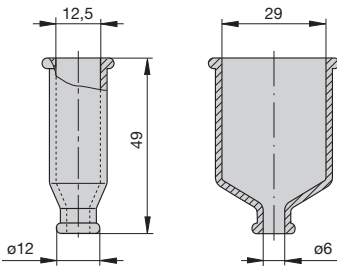
Weichplastik-Schutzkappe transparent zur Knopfbedeckung (IP64)
Best.-Nr. Y 300 728 01



Halteplatte dazu
Best.-Nr. Y 301 056 02

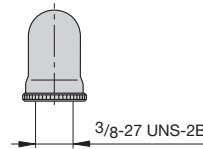


Weichplastik-Schutzkappe transparent zur Anschlussabdeckung (IP64)
Best.-Nr. Y 300 476 01



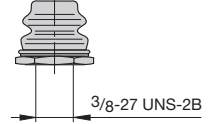
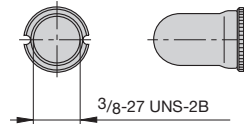
Zubehör für Typ 2-5700-...

Für Knopfbedeckung Gewinde 3/8" (gemäß Ausführung -iG1)
Schutzkappe transparent Y 300 538 01 und
Rändelmutter Y 300 628 01
Best.-Nr. X 200 799 01 (IP64)

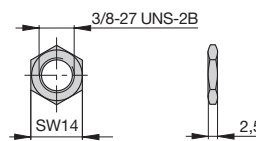


Weichplastik-Schutzkappe transparent mit Spezialrändelmutter
Best.-Nr. X 200 798 02 (IP64)

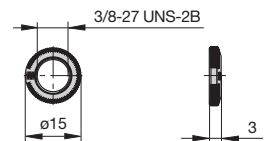
Schutzkappe schwarz mit Sechskantmutter ohne O-Ring (IP64)
Best.-Nr. X 210 739 01 mit transparenter Schutzkappe (IP64)
Best.-Nr. X 201 296 03



Sechskantmutter
Best.-Nr. Y 300 192 01



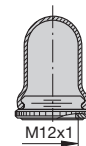
Kunststoffrändelmutter
Best.-Nr. Y 307 117 02



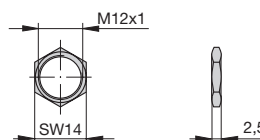
Für Knopfbedeckung Gewinde M12 (gemäß Ausführung -iG2)

Schutzkappe schwarz mit Sechskantmutter
Best.-Nr. X 201 296 01 ohne O-Ring (IP64)
Best.-Nr. X 200 801 03 mit O-Ring (IP66)
Best.-Nr. X 200 801 08 (transparent) mit O-Ring (IP66)

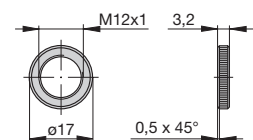
Weichplastik-Schutzkappe transparent mit Rändelmutter und O-Ring (IP64)
Best.-Nr. X 210 663 01



Sechskantmutter
Best.-Nr. Y 300 116 02



Rändelmutter
Best.-Nr. Y 302 065 01



Die zur Verfügung gestellten Informationen sind nach unserem Wissen genau und zuverlässig, jedoch übernimmt E-T-A keine Verantwortung für den Einsatz in einer Anwendung, die nicht der vorliegenden Spezifikation entspricht. E-T-A behält sich das Recht vor, Spezifikationen im Sinne des technischen Fortschritts jederzeit zu ändern. Maßänderungen sind vorbehalten, bei Bedarf bitte neuestes Maßblatt mit Toleranzen anfordern. Maße, Daten, Abbildungen und Beschreibung entsprechen dem neuesten Stand bei Herausgabe dieses Kataloges, sind aber unverbindlich! Änderungen sowie auch Irrtümer und Druckfehler vorbehalten. Die Bestellbezeichnung der Geräte kann von deren Beschriftung abweichen.