

# Flügelgriffe "Miniwing" mit Innengewinde

## Artikelbeschreibung/Produktabbildungen



### Beschreibung

#### Werkstoff:

Thermoplast.

Buchse aus Messing, Stahl 5.8 oder Edelstahl 1.4305.

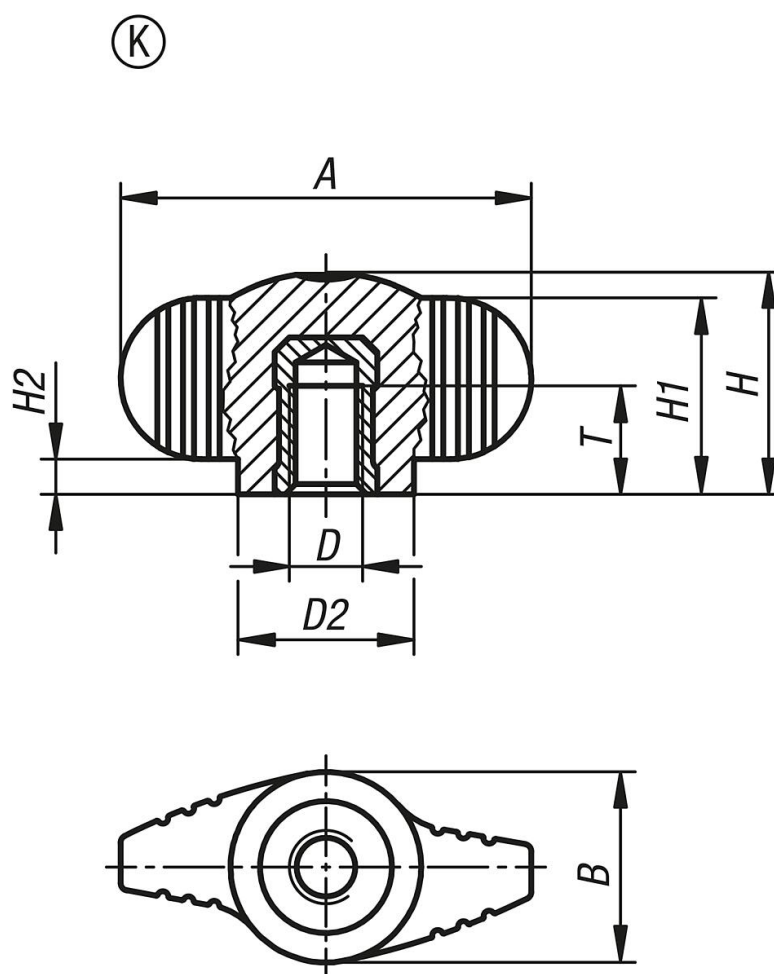
#### Ausführung:

Griff schwarzgrau.

Stahl blau passiviert.

Edelstahl blank.

## Zeichnungen



## Artikelübersicht

Bestellnummer	Form	Material Komponente	A	B	D	D2	H	H1	H2	T
K0274.004	K	Messing	28	13	M4	12	15	13,3	2,3	6
K0274.005	K	Messing	28	13	M5	12	15	13,3	2,3	7,5
K0274.006	K	Messing	28	13	M6	12	15	13,3	2,3	9
K0274.806	K	Stahl	40	16	M6	14,6	21	19	4	12
K0274.808	K	Stahl	40	16	M8	14,6	21	19	4	12
K0274.0004	K	Edelstahl	28	13	M4	12	15	13,3	2,3	6
K0274.0005	K	Edelstahl	28	13	M5	12	15	13,3	2,3	7,5
K0274.0006	K	Edelstahl	28	13	M6	12	15	13,3	2,3	9

## Flügelgriffe "Miniwing" mit Innengewinde

### Artikelübersicht

Bestellnummer	Form	Material Komponente	A	B	D	D2	H	H1	H2	T
K0274.0806	K	Edelstahl	40	16	M6	14,6	21	19	4	12
K0274.0808	K	Edelstahl	40	16	M8	14,6	21	19	4	12