

A2523068

RUNDKNOPF 23, ohne Strich

Passend für Drehpotentiometer mit runden Wellenenden nach DIN 41591. Spannzangensystem für bequeme Knopfmontage von vorn und leichte Justierung (mit Justierschlüssel - sep. Artikel). Achsbohrung durchgehend. Max. Drehmoment: Montage = 1,2 Nm, Funktion = 1,0 Nm.

Lieferumfang

1 Rundknopf



TECHNISCHE DATEN

Material	ABS (UL 94 HB)	Durchmesser	23 mm
Farbe	staubgrau RAL 7037	Höhe	15 mm
Standards	RoHS konform, REACH konform	Achsbohrung	6 mm

Bitte die Maße an aktuellen Teilen abnehmen. Diese unterliegen material- und produktionsspezifischen Fertigungstoleranzen.

KAUFMÄNNISCHE DATEN

Gewicht/1 Stück	6,9 g
Warentarifnummer (OKW Produkt)	84879090
Herstellungsland	Deutschland

KUNDENSPEZ. MODIFIKATIONEN

Was benötigen Sie für Ihr persönliches Produkt? Bei Bedarf liefern wir Ihnen die Gehäuse/Drehknöpfe einbaufertig mit allen notwendigen Modifikationen und Veredelungen. Wir beraten Sie gerne. Fragen Sie an!

Produktoptionen für A2523068

A2523068

RUNDKNOPF 23, ohne Strich



Mechanische
Bearbeitung



Bedruckung



Konfektion / Montage

A2523068

RUNDKNOPF 23, ohne Strich

SYSTEMKOMPONENTEN ZUM KOMPLETTIEREN



A4123000
Deckel 23, ohne Strich
ABS (UL 94 HB)
schwarz RAL 9005



A4123002
Deckel 23, ohne Strich
ABS (UL 94 HB)
rot RAL F12/0-10



A4123004
Deckel 23, ohne Strich
ABS (UL 94 HB)
gelb RAL F12/0-1



A4123006
Deckel 23, ohne Strich
ABS (UL 94 HB)
lichtblau RAL 5012



A4123007
Deckel 23, ohne Strich
ABS (UL 94 HB)
kieselgrau RAL 7032



A4123008
Deckel 23, ohne Strich
ABS (UL 94 HB)
staubgrau RAL 7037



A4123100
Deckel 23, mit Strich
ABS (UL 94 HB)
schwarz RAL 9005



A4123102
Deckel 23, mit Strich
ABS (UL 94 HB)
rot RAL F12/0-10



A4123105
Deckel 23, mit Strich
ABS (UL 94 HB)
grün RAL F12/0-43



A4123106
Deckel 23, mit Strich
ABS (UL 94 HB)
lichtblau RAL 5012



A4123107
Deckel 23, mit Strich
ABS (UL 94 HB)
kieselgrau RAL 7032



A4123108
Deckel 23, mit Strich
ABS (UL 94 HB)
staubgrau RAL 7037

ZUBEHÖR "SCHRAUBEN"



A6207009
Rundmutter M7 x 0,75



A6210009
Rundmutter M10 x 0,75



A6295009
Rundmutter 3/8"-32G



A6300000
Steckschlüssel

A2523068

RUNDKNOPF 23, ohne Strich

ZUBEHÖR



A4223000
Pfeilscheibe 23
ABS (UL 94 HB)
schwarz RAL 9005



A4223002
Pfeilscheibe 23
ABS (UL 94 HB)
rot RAL F12/0-10



A4223008
Pfeilscheibe 23
ABS (UL 94 HB)
staubgrau RAL 7037



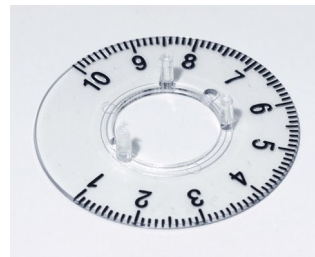
A4423010
Skalenscheibe 23
PC (UL 94 HB)
transparent



A4423020
Skalenscheibe 23
PC (UL 94 HB)
transparent



A4423039
Skalenscheibe 23
PC (UL 94 HB)
transparent



A4423060
Skalenscheibe 23
PC (UL 94 HB)
transparent



A6023019
Stator 23
Aluminium



A6403005
Justierschlüssel 20/23/31
ABS (UL 94 HB)
grün



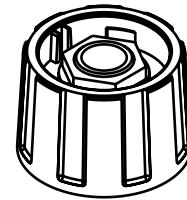
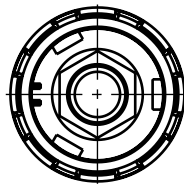
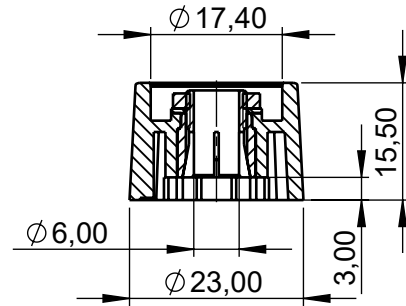
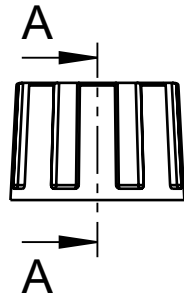
A6600064
Verdrehungsschutz 6/4,6



A7323010
Scheibe 23, mit Strich
ABS (UL 94 HB)
schwarz RAL 9005

Technische Änderungen vorbehalten. © OKW Gehäusesysteme, Buchen/Deutschland.

Schnitt A-A



Bitte die Maße an aktuellen Teilen abnehmen.
Diese unterliegen material und produktionsspezifischen
Fertigungstoleranzen

Please take the dimensions from current parts.
These are subject to material- and manufacturing-
specific tolerances

Informationskopie
wird nicht aktualisiert
Copy for Information
will not be updated

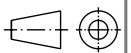
Erst. am: 06.04.2020
Erst. von: J. Farrenkopf
Freig. am:
Freig. von:
Revision: 01

Toleranzen:
DIN 16901 T130

Status:
ENTWICKLUNG

Volumen:

Zeichnungsart:
KUNDE



DIN 6 Teil 2

Technische Änderungen vorbehalten. Irrtümer oder Druckfehler
begründen keinen Anspruch auf Schadenersatz. Wichtige Ein-
baumaße bitte direkt mit dem aktuellen Produkt abstimmen.

Subject to technical modification without prior notice. Typogra-
phical and other errors do not justify any claim for damages. All
dimensions should be verified using an actual moulded part.

Sous reserve de modifications techniques. Toute erreur ou faute
d'impression ne justifie aucune demande d'indemnisation. Nous
prions les clients de vérifier les dimensions des composants avec
les boîtiers avant le montage.

OKW
GEHÄUSE
SYSTEME

This document contains proprietary information of OKW Gehäusesysteme GmbH
and is tendered subject to the conditions that the information be retained in confidence
not be reproduced or copied and not be used or incorporated in any product.

KOMBIKNOEPFE-SPANNZANGE 23
Rundknopf 23 mit Spannzange d=6mm

A2*2306*

M 1:1

Für dieses Dokument behalten wir uns alle Urheberrechte vor. Es darf auch auszugs-
weise weder vervielfältigt noch Dritten in irgendeiner Form zugänglich gemacht werden.

Dateiname:
00021404