



Leistungsschalter 3VA2 IEC Frame 630 Schaltvermögenklasse H Icu=85kA @ 415V 4-polig, Anlagenschutz ETU330, LIG, In=630A Überlastschutz Ir=250A...630A Kurzschlusschutz Ii=1,5...9x In N-Leiterschutz einstellbar (OFF, 50%, 100%) Erdschlusschutz Ig=0,2...1 x In= tg=0,1/0,3s Schraubenflanschanschluss

Ausführung	
Produkt-Markename	SENTRON
Produkt-Bezeichnung	Kompaktleistungsschalter
Ausführung des Produkts	Anlagenschutz
Ausführung des Überstromauslösers	ETU330
Schutzfunktion des Überstromauslösers	LIG
Polzahl	4
Allgemeine technische Daten	
Bemessungsisolationsspannung Ui	800 V
Verlustwirkleistung / bei Bemessungsstrom / im Betriebszustand / je Gerät / AC	162 W
Verlustleistung / bei Bemessungsstrom / bei AC / je Phasenpol / in Betriebszustand	54 W
mechanische Lebensdauer (Schaltspiele) / typisch	20 000
Elektrische Lebensdauer (Schaltspiele) / bei AC-1 / bei 380/415 V 50/60 Hz	5 000
Elektrische Lebensdauer (Schaltspiele) / bei AC-1 / bei 690 V 50/60 Hz	3 500
N-pol Schutz nachrüstbar	Nein
Ausführung der Erdschlussüberwachung	Summenstrombildung L + N - Leiter
Produktfunktion	
• Kommunikationsfunktion	Nein
• sonstige Messfunktion	Nein
Nettogewicht pro ME	6.765 kg
Strom	
Maximaler Bemessungsdauerstrom der Baugröße	630 A
Bemessungsdauerstrom Iu	630 A
Betriebsstrom	
• bei 40 °C	630 A
• bei 45 °C	612 A
• bei 50 °C	593 A
• bei 55 °C	575 A
• bei 60 °C	557 A
• bei 65 °C	538 A
• bei 70 °C	520 A
Schaltvermögen gemäß IEC 60947	
Schaltvermögensklasse des Leistungsschalters	H
Ausschaltvermögen Grenzkurzschlussstrom (Icu)	
• bei 240 V	110 kA
• bei 415 V	85 kA

<ul style="list-style-type: none"> • bei 440 V • bei 500 V • bei 690 V 	85 kA 55 kA 6 kA
Ausschaltvermögen Betriebskurzschlussstrom (Ics) <ul style="list-style-type: none"> • bei 240 V • bei 415 V • bei 440 V • bei 500 V • bei 690 V 	110 kA 85 kA 85 kA 55 kA 6 kA
Einschaltvermögen Kurzschlussstrom (Icm) <ul style="list-style-type: none"> • bei 240 V • bei 415 V • bei 440 V • bei 500 V • bei 690 V 	242 kA 187 kA 187 kA 121 kA 9 kA

Einstellbare Parameter

einstellbarer Ansprechwert Strom / Ii min.	945 A
einstellbarer Ansprechwert Strom / Ii max.	5 670 A
Ausführung des N-Leiterschutzes	einstellbar OFF; 50%; 100%
Erdschlusschutzfunktion G / Kennlinientype umschaltbar / I2t=ON/OFF	Ja
einstellbarer Ansprechwert Strom / Ig min.	126 A
einstellbarer Ansprechwert Strom / Ig max.	630 A

Mechanischer Aufbau

Höhe [in]	9,76 in
Höhe	248 mm
Breite [in]	7,24 in
Breite	184 mm
Tiefe [in]	4,33 in
Gesamttiefe	110 mm

Anschlüsse

Anordnung des elektrischen Anschlusses / für Hauptstromkreis	vorderseitiger Anschluss
Ausführung des elektrischen Anschlusses / für Hauptstromkreis	beidseitiger Schraubenflachanschluss
Anschlussquerschnitt, Schraubenflachanschluss; Breite x Dicke; min.	20 x 1 mm
Anschlussquerschnitt, Schraubenflachanschluss; Breite x Dicke; max.	35 x 10 mm
Ausführung der Oberfläche / der Anschlüsse / auf Schalteroberseite (N, 1, 3, 5)	Silber
Ausführung der Oberfläche / der Anschlüsse / auf Schalterunterseite (N, 2, 4, 6)	Silber

Hilfsstromkreis

Produktbestandteil <ul style="list-style-type: none"> • Unterspannungsauslöser • Spannungsauslöser • Ausgelöstmelder 	Nein Nein Nein
Anzahl der Wechsler / für Hilfskontakte	0

Zubehör

Produkterweiterung / optional / Motorantrieb	Ja
--	----

Umgebungsbedingungen

Schutzart IP / frontseitig	IP40
<ul style="list-style-type: none"> • Umgebungstemperatur / während Betrieb / minimal • Umgebungstemperatur / während Betrieb / maximal • Lagertemperatur / minimal • Lagertemperatur / maximal 	-25 °C 70 °C -40 °C 80 °C

Approbationen Zertifikate

Betriebsmittelkennzeichen / gemäß DIN EN 81346-2	Q
--	---

allgemeine Produktzulassung	EMV (Elektroma-
------------------------------------	------------------------

[Bestätigungen](#)



[Sonstige](#)



Konformitätserklärung

Prüfbescheinigungen

Marine / Schiffbau

[UK-Konformitätserklärung](#)



[Typprüfbescheinigung/Werkzeugzeugnis](#)

[spezielle Prüfbescheinigungen](#)

[Sonstige](#)



Marine / Schiffbau

Sonstige



[CCS / China Classification Society](#)

[Sonstige](#)

Sonstige

[Sonstige](#)

Weitere Informationen

Information- and Downloadcenter (Kataloge, Broschüren,...)

<http://www.siemens.de/lowvoltage/kataloge>

Industry Mall (Online-Bestellsystem)

<https://mall.industry.siemens.com/mall/de/de/Catalog/product?mlfb=3VA2463-6HM42-0AA0>

Service&Support (Handbücher, Betriebsanleitungen, Zertifikate, Kennlinien, FAQs,...)

<https://support.industry.siemens.com/cs/ww/de/ps/3VA2463-6HM42-0AA0>

Bilddatenbank (Produktfotos, 2D-Maßzeichnungen, 3D-Modelle, Geräteschaltpläne, ...)

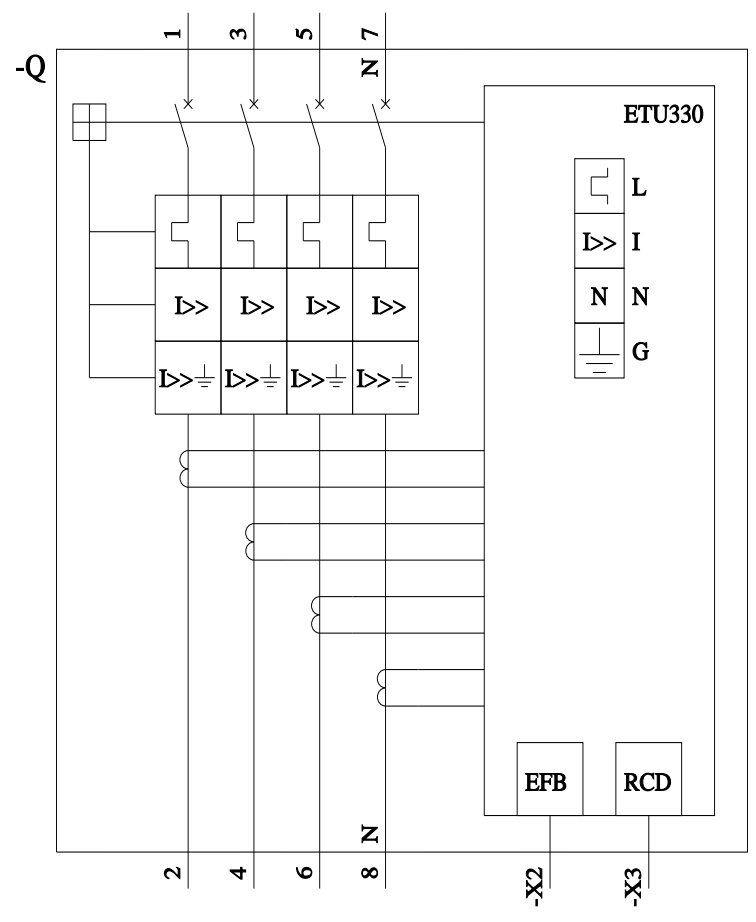
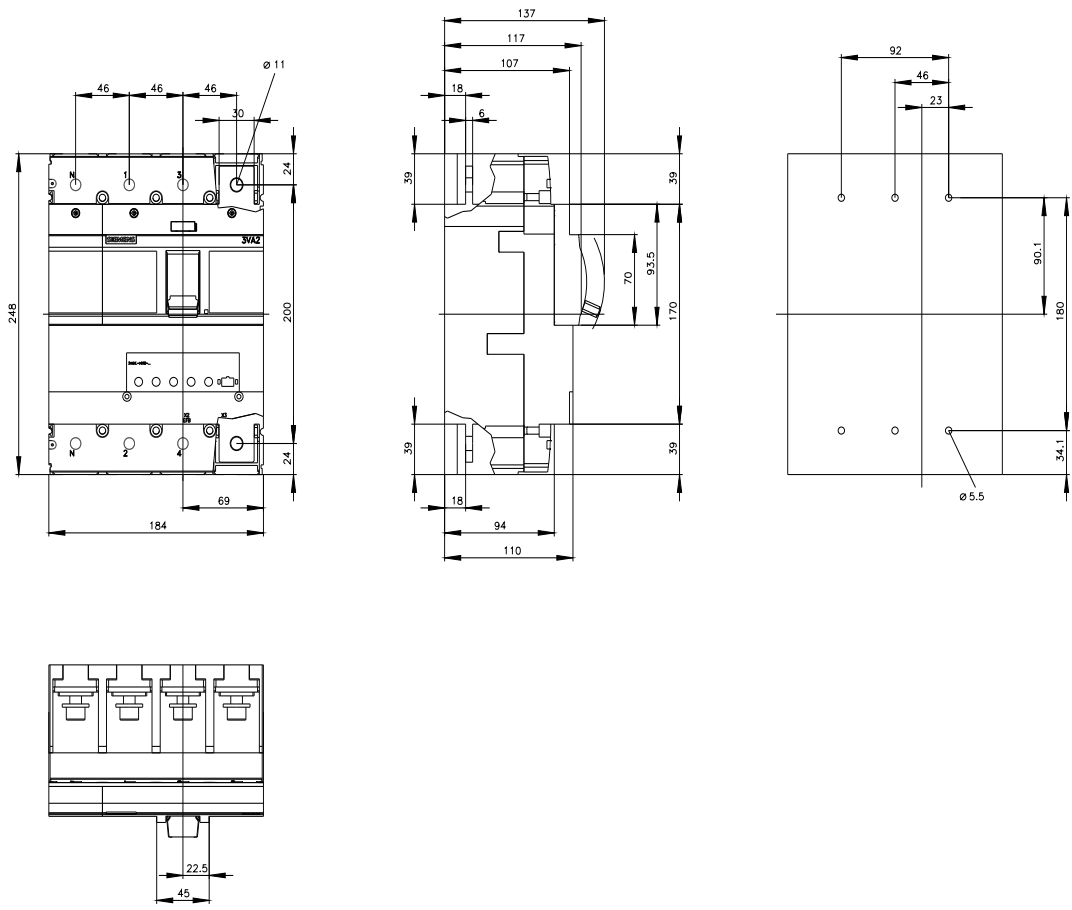
http://www.automation.siemens.com/bilddb/cax_de.aspx?mlfb=3VA2463-6HM42-0AA0

CAX-Online-Generator

<http://www.siemens.com/cax>

Ausschreibungstexte (Leistungsverzeichnisse)

<http://www.siemens.de/ausschreibungstexte>



letzte Änderung:

11.06.2021

