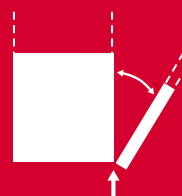


KIMANA Klappenscharnier

KIMANA



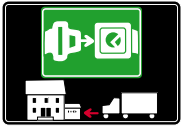
Klappen-
scharnier





LEGENDE SYMBOLE UND OBERFLÄCHEN

SYMBOLE



= SELBSTSPERREND FÜR
TRANSPORT UND MONTAGE



= SELBSTAUSLÖSESCHUTZ



= NORMEN / PATENTE



= PHILLIPS / POZIDRIV



= NEWTON



= ART.NR.



= INNENSECHSKANT
AUFNAHME



= SELBSTHEMMEND



= STÜCK PER PAKET



= SCHLITZ AUFNAHME



= AUFWÄRTS ÖFFNEND



= KOMBI - AUFNAHME



= ABWÄRTS ÖFFNEND



= BELASTUNG



= SENKKOPF



= HOLZ- / GLASSDICKE



= PAN HEAD KOPF



= STANDARD SCHARNIERE



= LOCHDURCHMESSER



= FLACHRUNDKOPF



= KIMANA
KLAPPENSCHARNIER



= DURCHMESSER



= FLACHKOPF



= KLAPPENSCHARNIER



= LÄNGE



= TRILOBULAR®
SCHRAUBE



= MIT FEDER



= HÖHE



= SELBSTBOHRENDE
SCHRAUBE



= OHNE FEDER



= RECHTE AUSFÜHRUNG



= EURO GEWINDE



= UMKEHRFEDER



= LINKE AUSFÜHRUNG



= METRISCHES GEWINDE



= EINSTELLCODE



= VORMONTIERTE
SCHRAUBE



= FÜR RUNDE ROHRE



= STÜCK PRO BOGEN



= VORMONTIERTER
SCHRAUBDÜBEL



= FÜR OVALE ROHRE



= SCHNITT AUF ANFRAGE



= MIT PUFFER



= SELBSTKLEBEND



= MIT MAGNET



= MIT FLANSCH

HINWEIS: Druckfehler oder fehlende Angaben können trotz aller Bemühungen vorkommen. Anpassungen und Änderungen behalten wir uns jederzeit vor.

MATERIAL

ZA = Zink (ZAMAK)	ST = Stahl	HSS = HSS Stahl	BR = Messing	ABS = Acrylnitril-Butadien-Styrol
ZAnk = Zink vernickelt	STzk = Stahl verzinkt	AL = Aluminium	WD = Holz	EVA = Ethylvinylacetat

EP = **KUNSTSTOFF**

+ **EP** = Andere technische Kunststoffe auf Anfrage erhältlich

SR = **GUMMI WEICH**

+ **SR** = Andere Weichgummi auf Anfrage erhältlich

EPn = Kunststoff natur	EPc = Kunststoff klar	SRn = Gummi weich natur
EPw = Kunststoff weiss	EPg = Kunststoff grau	SRw = Gummi weich weiss
EPwg = Kunststoff klar grünlich		SRb = Gummi weich schwarz



OBERFLÄCHEN



+ = ANDERE OBERFLÄCHEN AUF ANFRAGE ERHÄLTlich

ART.NR.	OBERFLÄCHEN	PART. NO	OBERFLÄCHEN	ART.NR.	OBERFLÄCHEN
AA	Natur	JB	Aluminium glänzend	QB	Nussbaum
AB	Weiss	JC	Aluminium chromfarbig	RO	Rot
AC	Opal weiss	JD	Aluminium matt	UZ	Metallic
AE	Weiss RAL 9010	JE	Aluminium satiniert	WA	Bronziert
AK	Champagner	JF	Aluminium Messingfarbig	WI	Brüniert
AL	Elfenbein	JG	Aluminium 5	XD	Stahl satiniert
EA	Schwarz	JL	Aluminium PE 11	YA	Vernickelt
EB	Schwarz glänzend	JM	Aluminium RAL 9006	YB	Vernickelt glänzend
EC	Schwarz matt	KA	Chrom	YC	Vernickelt matt
EE	Anthrazit	KB	Chrom glänzend	YD	Vernickelt satiniert
FU	Metallgrau	KC	Chrom matt	ZA	Zink
GR	Roh	MA	Braun	ZN	Verzinkt
HA	vermessingt	MB	Hellbraun 1	ZQ	Gold glänzend
HH	Gelb verzinkt	NN	Braun Metallik	ZY	Titan
HL	Messing roh	NO	Beige	ZZ	Klar durchsichtig
IA	Grau	OA	Eiche	00	Andere Oberflächen
IB	Grau metallic	OZ	Esche		
IF	Mittelgrau	PA	Esche hell		
IJ	Hellgrau	PZ	Buche		
IL	Grau 20 (Lehmfarbig)	QA	Ahorn		



KIMANA R1

KIMANA ist das neue Klappenscharnier von Italiana Ferramenta, entwickelt für aufwärts oder abwärts öffnende oder schliessende Klappen. Mit der einzigartigen und exklusiven Bewegung ermöglicht es Schranktüren zu öffnen, auch wenn der Schrankboden auf einem anderen Boden steht oder das Schrankoberteil von einem dekorativen oder beleuchteten Oberteil überragt wird.

Die geringen Abmessungen (Ø 26 mm Bohrung für Türe und Boden) und das minimalistische und elegante Design tragen dazu bei, dass KIMANA nicht nur ein funktionelles Scharnier ist, sondern auch ein in seinem Genre einzigartiges Produkt. Die Befestigungsschrauben sind senkrecht angeordnet, so dass KIMANA eine perfekte Positionierung hat und auch für Aluminiumprofile geeignet ist. KIMANA lässt sich leicht durch Schrauben (PZ2) einstellen die unter einer Abdeckung verborgen sind.

Verschiedene Tür- und Schrankdickenkombinationen können entweder über die Einstellungen oder durch Anbringen von Adaptern unter dem Scharnier gelöst werden, so dass eine ideale Bewegung und Ausrichtung der Türe gewährleistet ist.

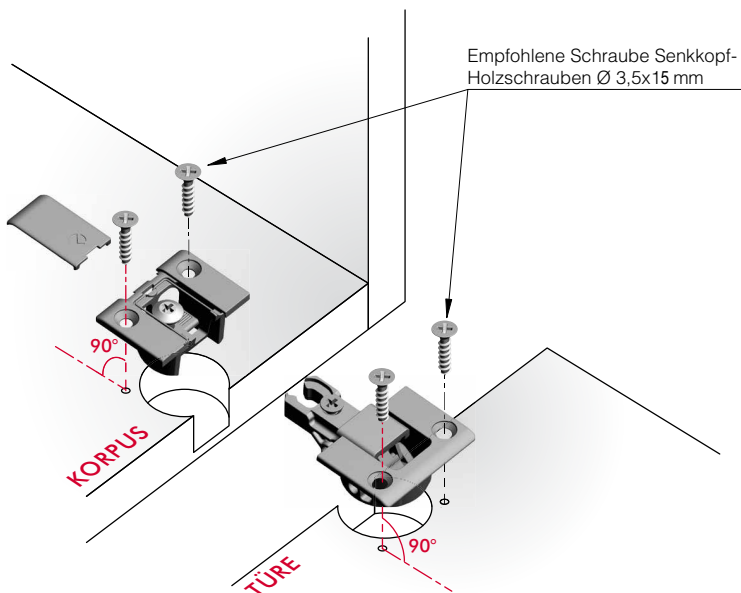
PAT. PENDING
REGISTERED DESIGN



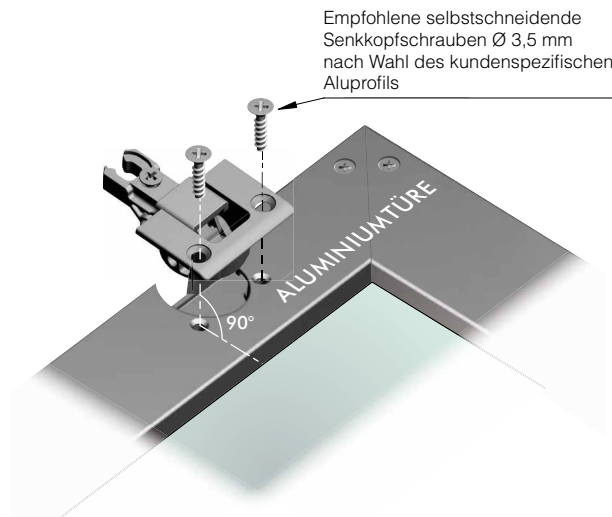
GOOD DESIGN AWARD, 2012

PAT. PENDING
REGISTERED DESIGN

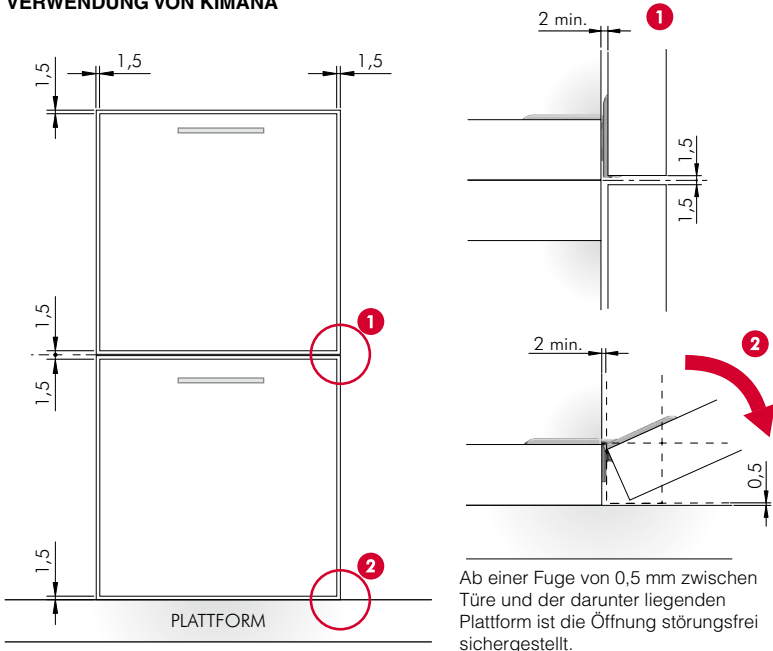
MONTAGE MIT EINER MASSIVEN TÜR (Mindestdicke 18 mm)



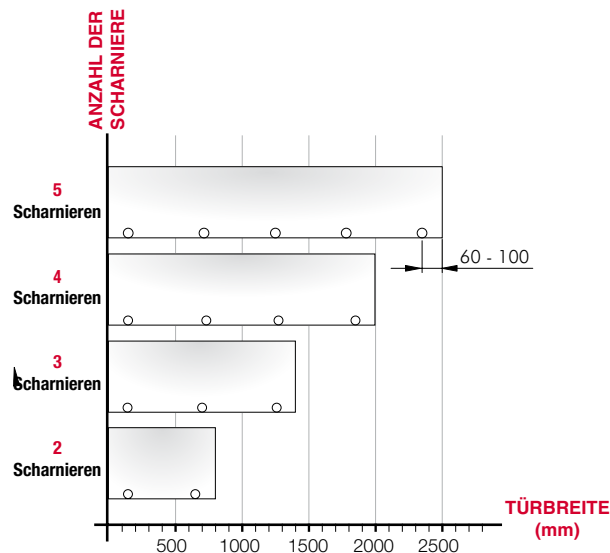
MONTAGE MIT EINER ALUMINIUMRAHMENTÜR (Mindestdicke 18 mm)



VERWENDUNG VON KIMANA



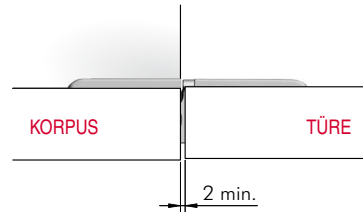
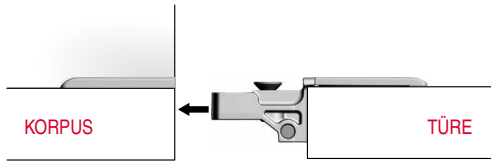
EMPFOHLENE ANZAHL KIMANA PRO TÜR



Aufgrund der verschiedenen Faktoren sind die in der Tabelle angegebenen Mengen nur Empfehlungen.

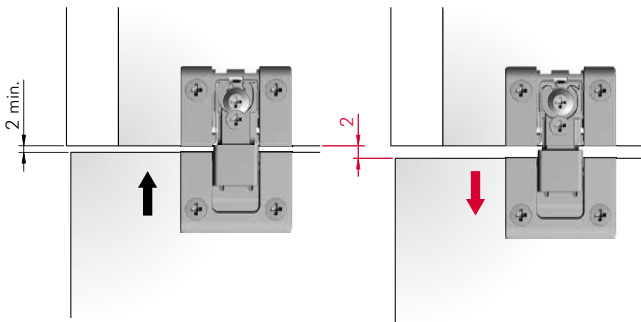


TÜREN MONTAGE



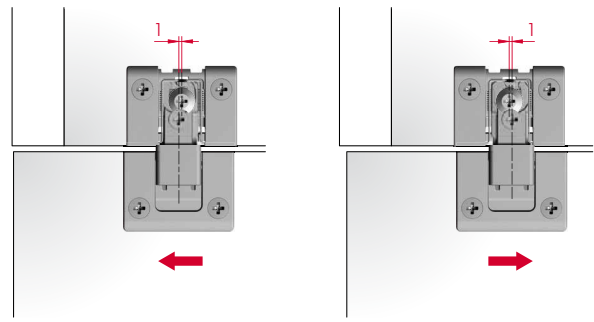
TIEFENVERSTELLUNG 0 + 2 mm

⚠ EINSTELLEN BEVOR DIE ARRETIERUNGSSCHRAUBE ANGEZOGEN WIRD ⚠



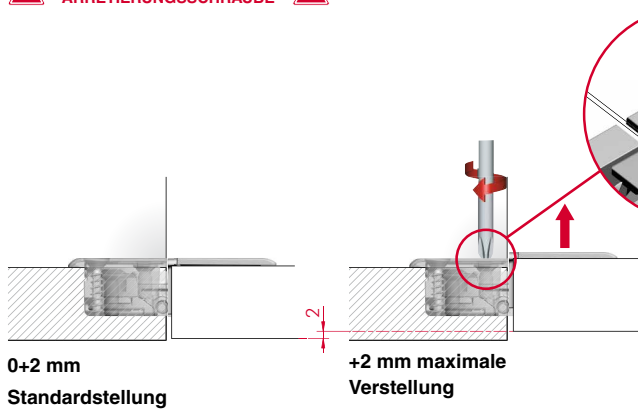
SEITENVERSTELLUNG 0 ± 1 mm

⚠ EINSTELLEN BEVOR DIE ARRETIERUNGSSCHRAUBE ANGEZOGEN WIRD ⚠

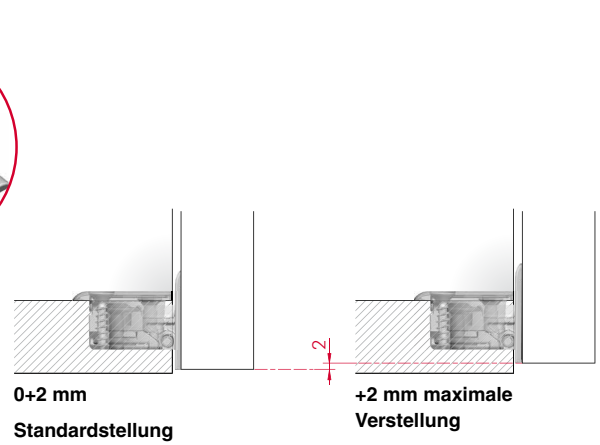


HÖHENVERSTELLUNG 0 + 2 mm - TÜRE GEÖFFNET

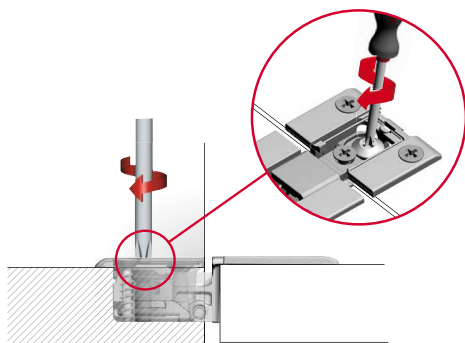
⚠ EINSTELLEN BEVOR DIE ARRETIERUNGSSCHRAUBE ⚠



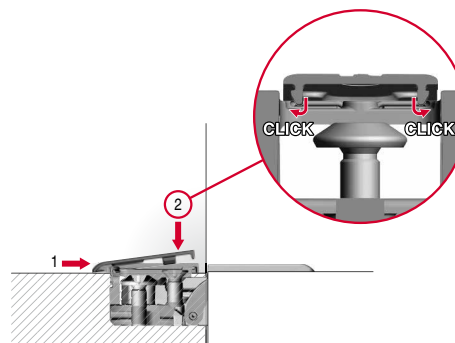
HÖHENVERSTELLUNG 0 + 2 mm - TÜRE GESCHLOSSEN



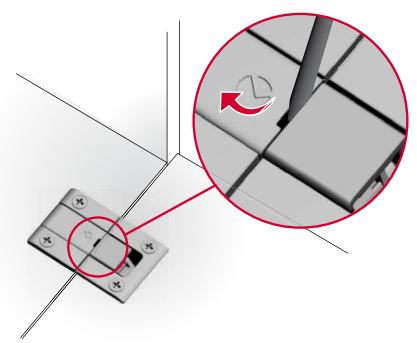
ARRETIERUNGSSCHRAUBE

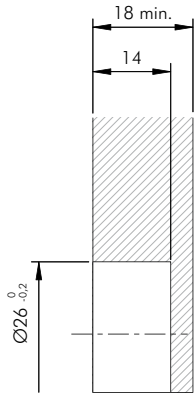


ABDECKKAPPE AUFSETZEN

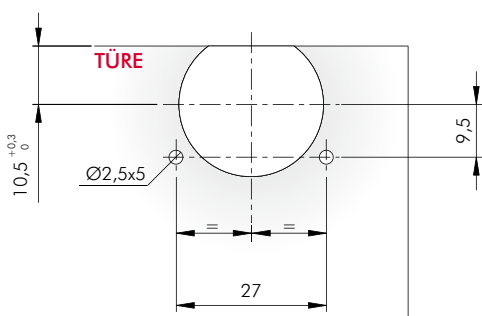
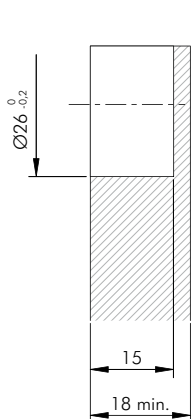
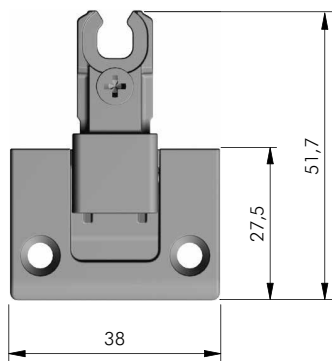
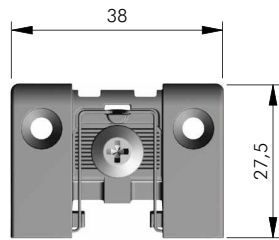
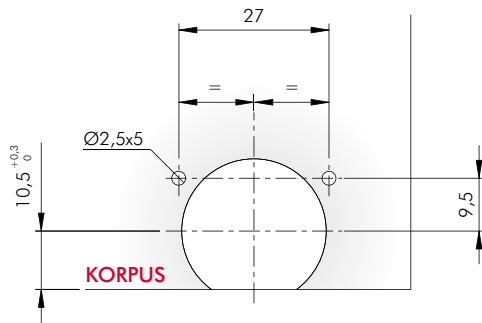


ABDECKKAPPE ABNEHMEN

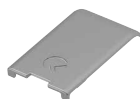
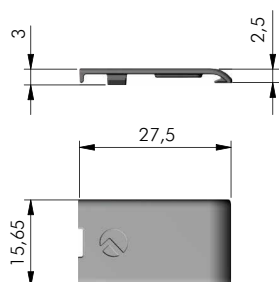




HINWEIS: Für Plattenstärken unter 18 mm siehe "KIMANA-ADAPTERPLATTEN".



HINWEIS: Für Plattenstärken unter 18 mm siehe "KIMANA-ADAPTERPLATTEN".

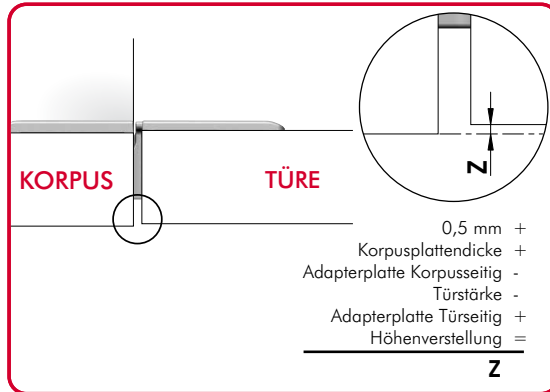
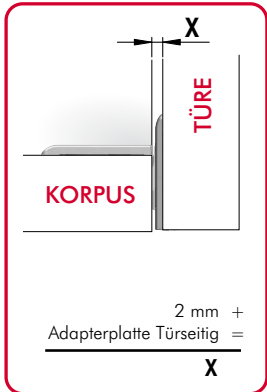


vernickelt
 = 1 Stk.

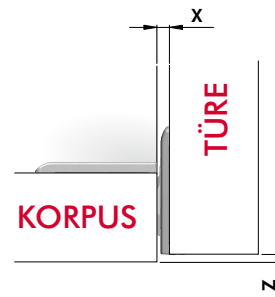
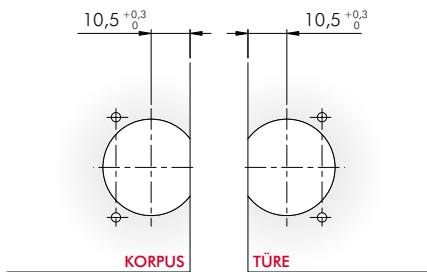
629660



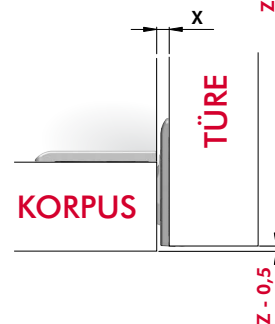
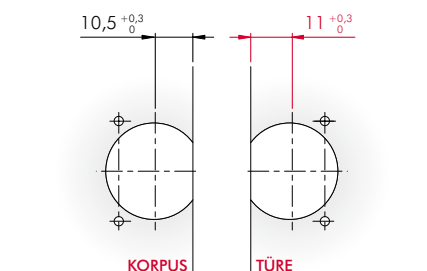
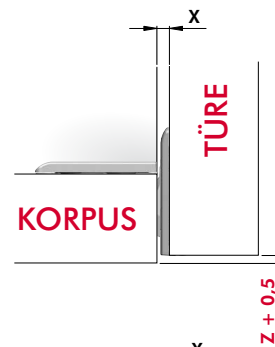
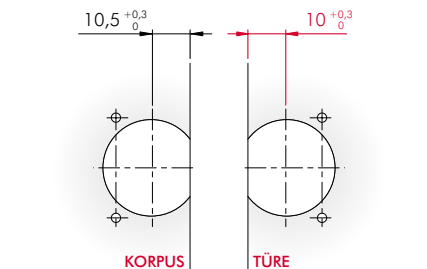
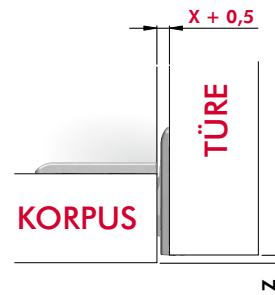
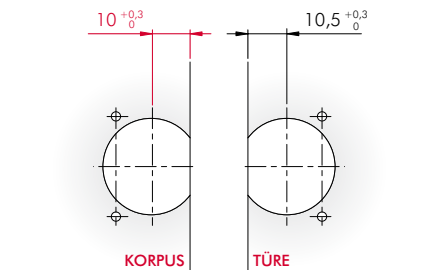
ABWEICHUNGEN DURCH VERÄNDERUNG DER MASSE X UND Z BEI GESCHLOSSENER TÜRE



STANDARD BOHRPLAN



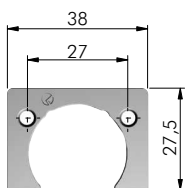
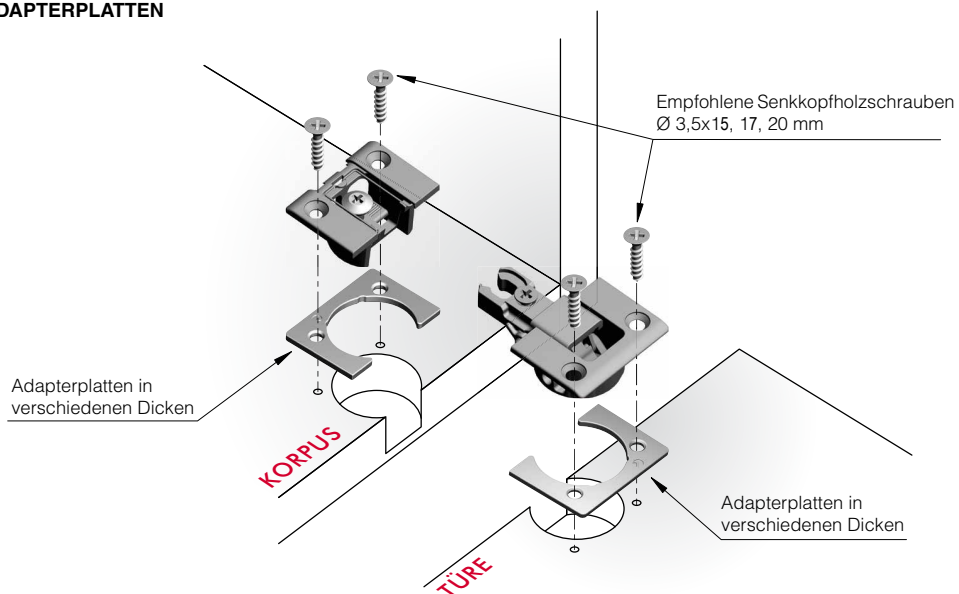
ALTERNATIVE BOHRPLÄNE





KIMANA-ADAPTERPLATTEN

INSTALLATION MIT ADAPTERPLATTEN



ZA

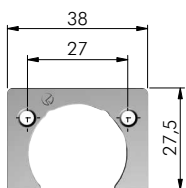


vernickelt



= 1 Stk.

515664



ZA

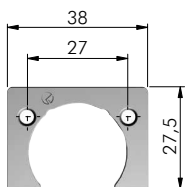


vernickelt



= 1 Stk.

534051



ZA

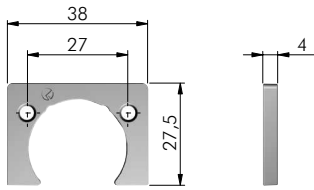


vernickelt



= 1 Stk.

515665



ZA

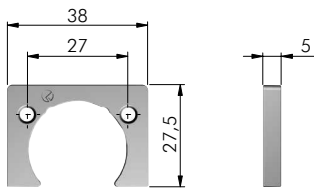


vernickelt



= 1 Stk.

515666



ZA



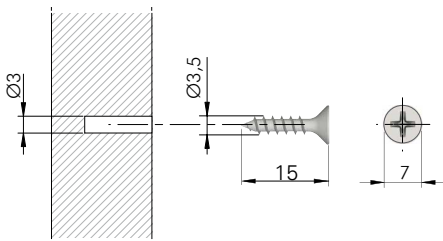
vernickelt



= 1 Stk.

534052

BEFESTIGUNGSZUBEHÖR FÜR KIMANA SCHARNIER UND ADAPTERPLATTEN



= Ø 3 mm



= PZ2

ST



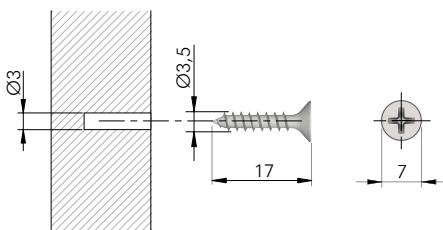
vernickelt



= 100 Stk.

490834

BEFESTIGUNGSZUBEHÖR FÜR KIMANA-ADAPTERPLATTEN



= Ø 3 mm



= PZ2

ST



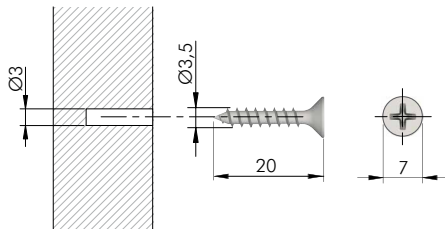
vernickelt




= 100 Stk.

490835

BEFESTIGUNGSZUBEHÖR FÜR KIMANA ADAPTERPLATTEN



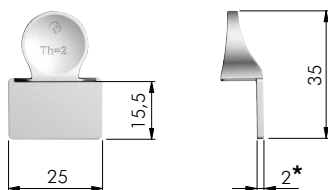
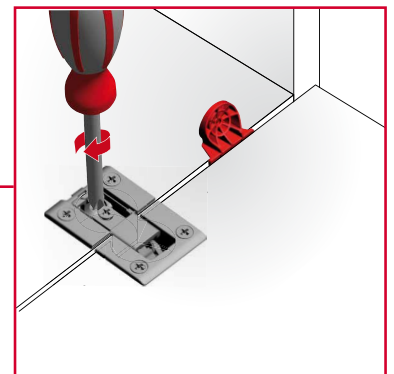
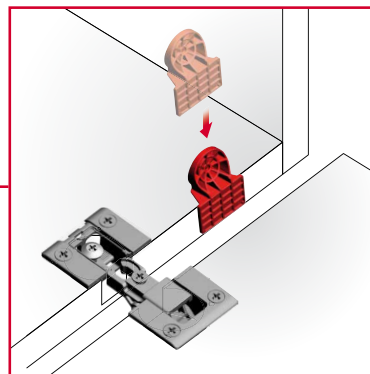
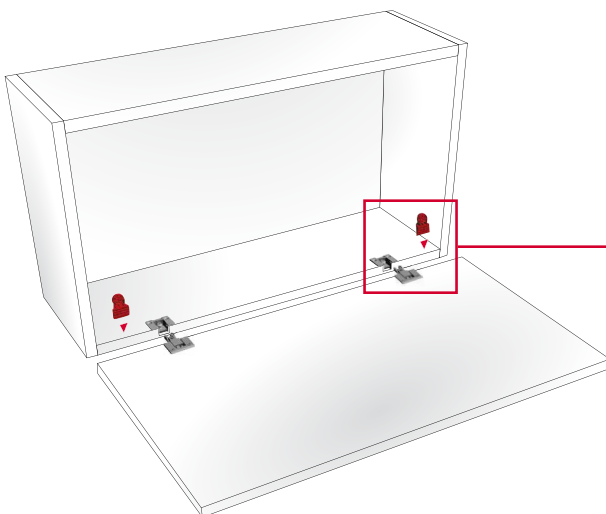
 = Ø 3 mm

   = PZ2


Inox A2

 = 200 Stk.
107738

ABSTANDHALTER ALS EINSTELLHILFE FÜR KIMANA SCHARNIERE



EP


rot

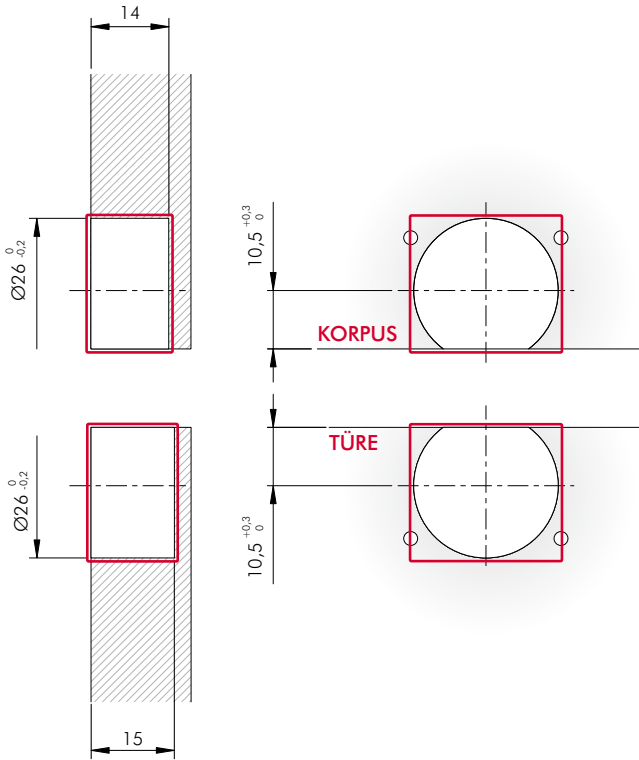
 = 1 Paar
602768

2 Stück pro Verpackungseinheit.


* Für Sonderbohrpläne stehen auch 1,5, 2,5, 3 und 4 mm Abstandshalter zur Verfügung.



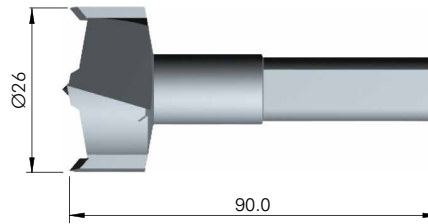
BOHRER FÜR KIMANA

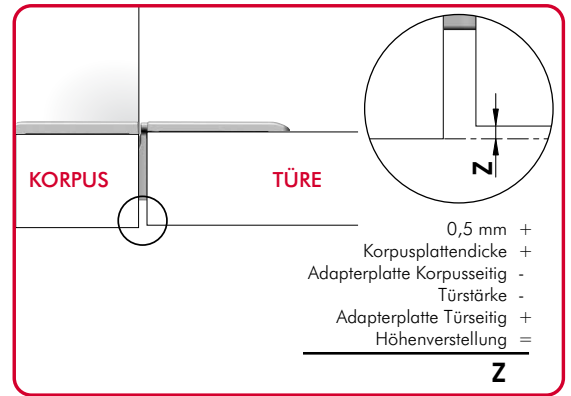
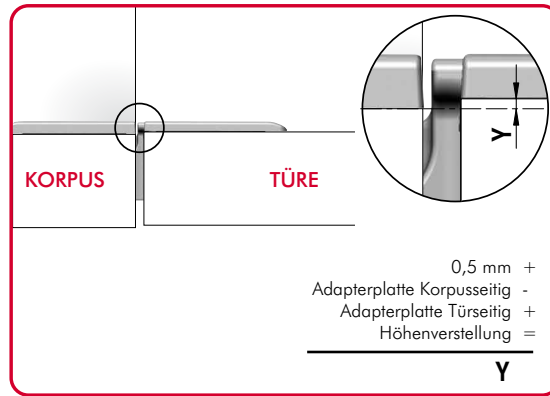
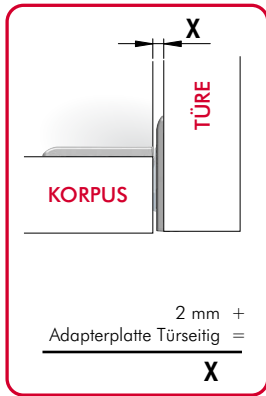


HSS

 = 1 Stk.

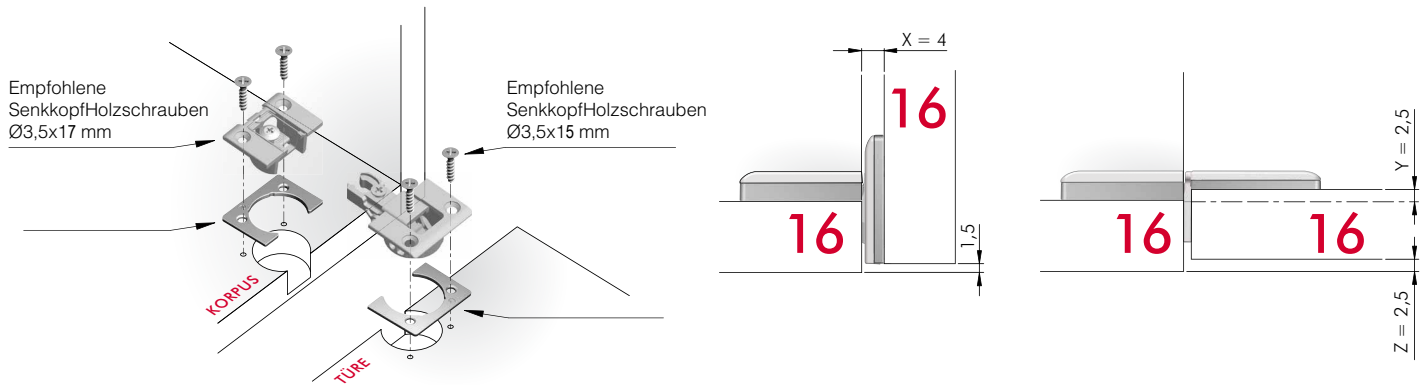
453174





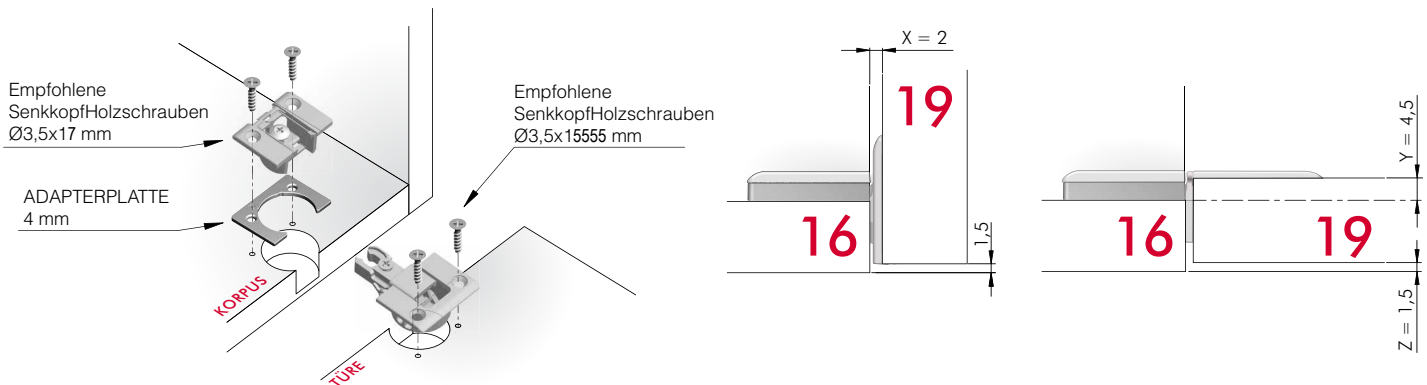
KORPUSPLATTENSTÄRKE 16 mm MIT ADAPTERPLATTE 4 mm - TÜRSTÄRKE 16 mm MIT ADAPTERPLATTE 2 mm

0 + 2 mm MÖGLICHE HÖHENVERSTELLUNG



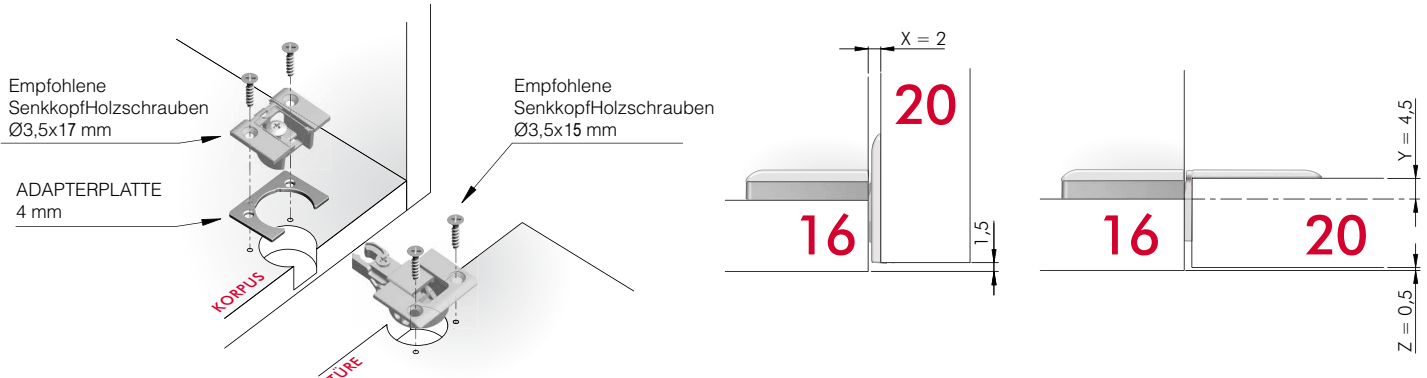
KORPUSPLATTENSTÄRKE 16 mm MIT ADAPTERPLATTE 4 mm - TÜRSTÄRKE 19 mm OHNE ADAPTERPLATTE

0 + 2 mm MÖGLICHE HÖHENVERSTELLUNG



KORPUSPLATTENSTÄRKE 16 mm MIT ADAPTERPLATTE 4 mm - TÜRSTÄRKE 20 mm OHNE ADAPTERPLATTE

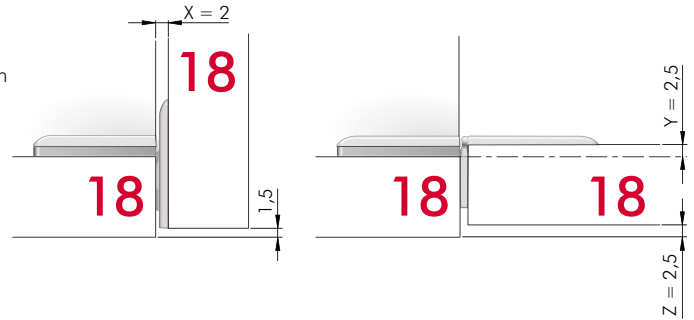
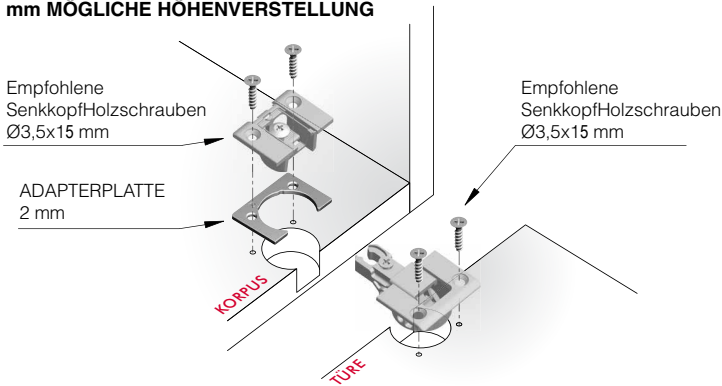
0 + 2 mm MÖGLICHE HÖHENVERSTELLUNG





KORPUSPLATTENSTÄRKE 18 mm MIT ADAPTERPLATTE 2 mm - TÜRSTÄRKE 18 mm OHNE ADAPTERPLATTE

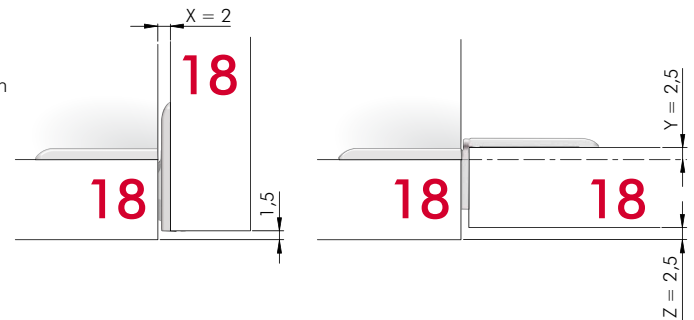
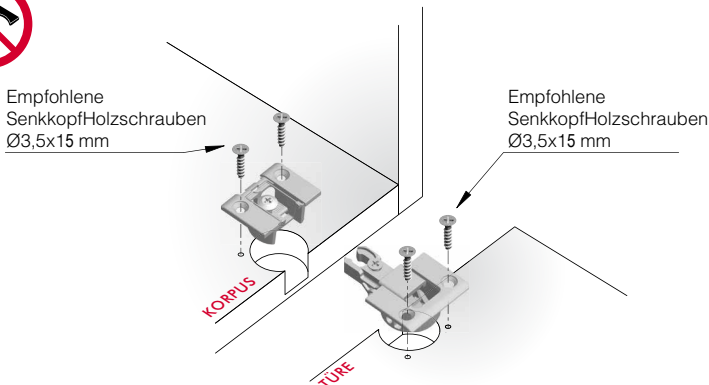
0 + 2 mm MÖGLICHE HÖHENVERSTELLUNG



KORPUSPLATTENSTÄRKE 18 mm OHNE ADAPTERPLATTE - TÜRSTÄRKE 18 mm OHNE ADAPTERPLATTE

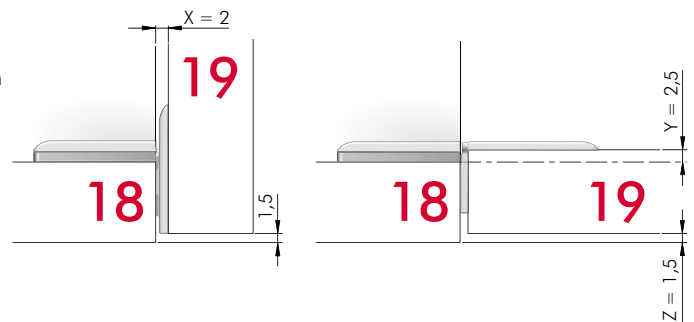
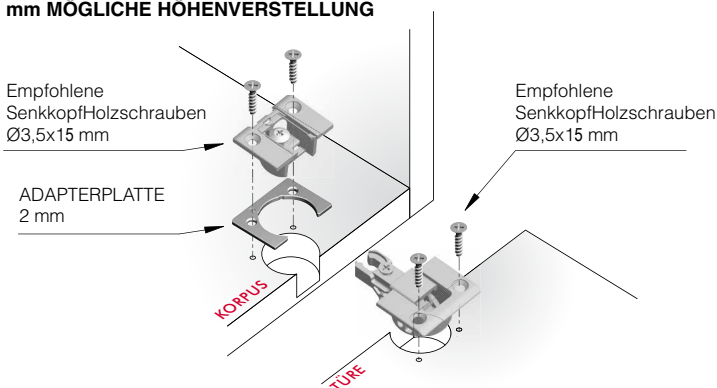


MIT MAXIMALER HÖHENVERSTELLUNG + 2 mm



KORPUSPLATTENSTÄRKE 18 mm MIT ADAPTERPLATTE 2 mm - TÜRSTÄRKE 19 mm OHNE ADAPTERPLATTE

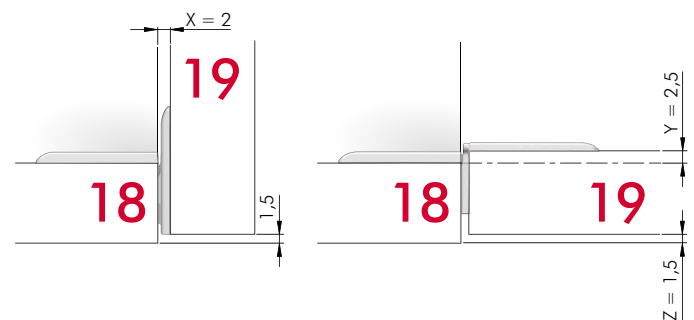
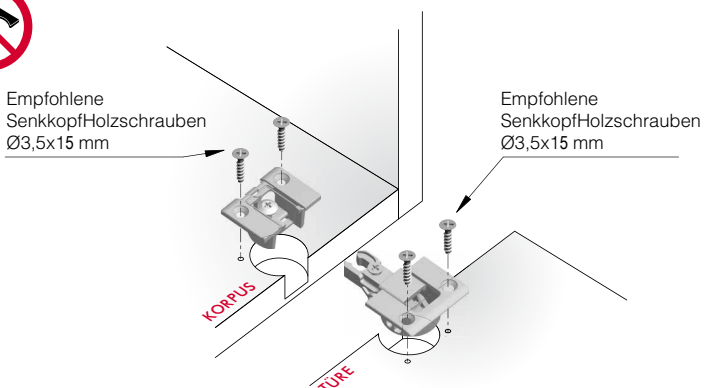
0 + 2 mm MÖGLICHE HÖHENVERSTELLUNG



KORPUSPLATTENSTÄRKE 18 mm OHNE ADAPTERPLATTE - TÜRSTÄRKE 19 mm OHNE ADAPTERPLATTE



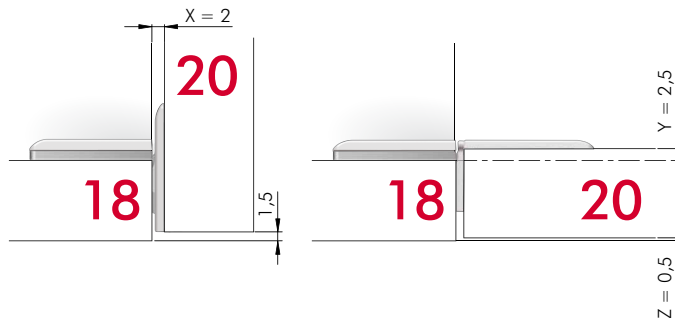
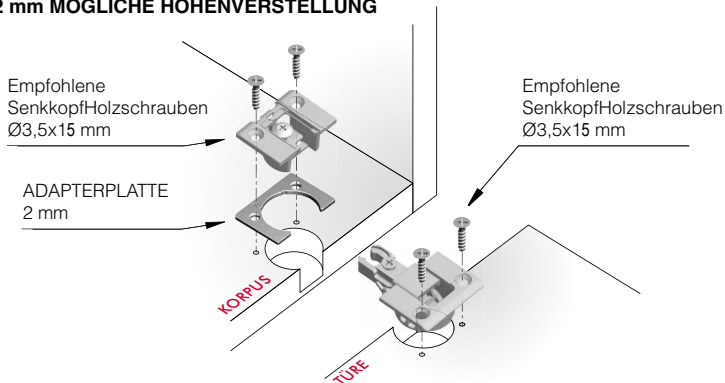
MIT MAXIMALER HÖHENVERSTELLUNG + 2 mm





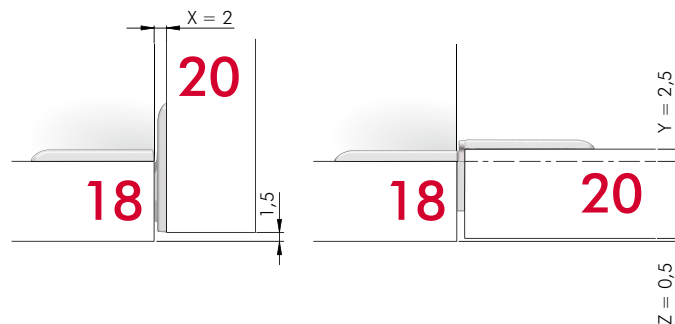
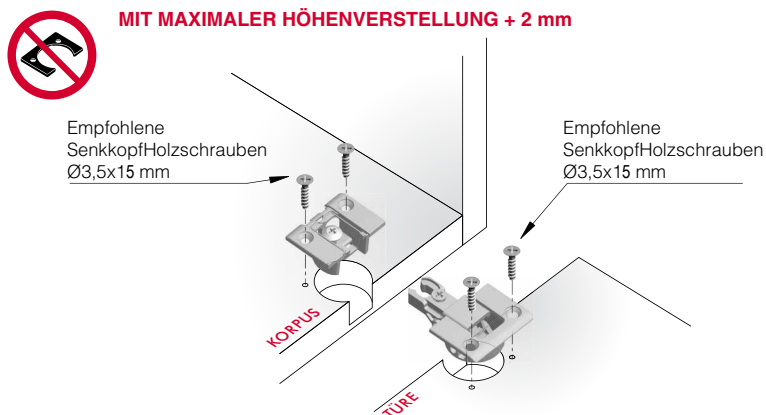
KORPUSPLATTENSTÄRKE 18 mm MIT ADAPTERPLATTE 2 mm - TÜRSTÄRKE 20 mm OHNE ADAPTERPLATTE

0 + 2 mm MÖGLICHE HÖHENVERSTELLUNG



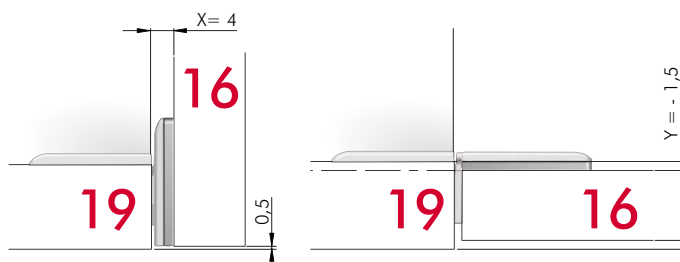
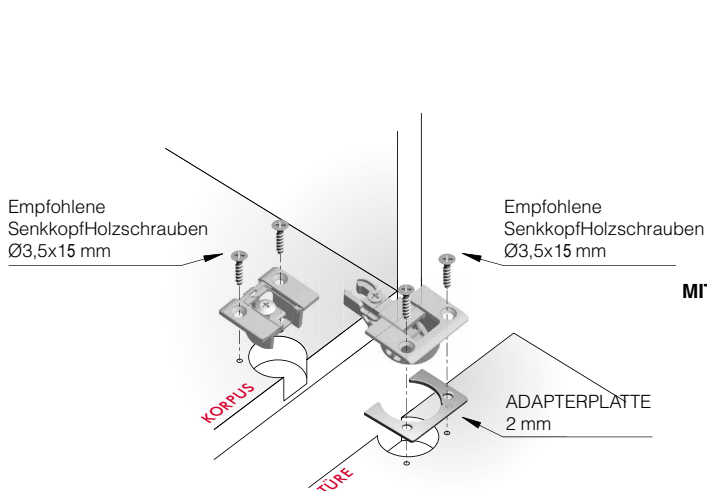
KORPUSPLATTENSTÄRKE 18 mm OHNE ADAPTERPLATTE - TÜRSTÄRKE 20 mm OHNE ADAPTERPLATTE

MIT MAXIMALER HÖHENVERSTELLUNG + 2 mm

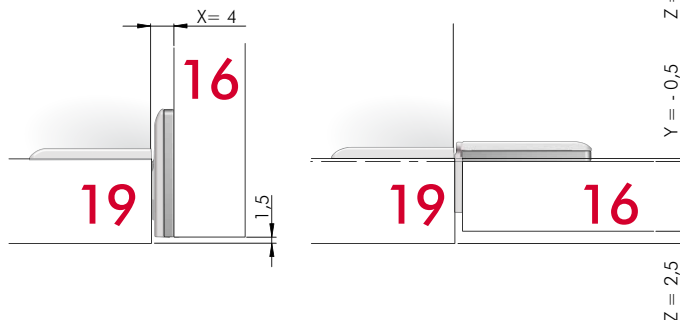


KORPUSPLATTENSTÄRKE 19 mm OHNE ADAPTERPLATTE - TÜRSTÄRKE 16 mm MIT ADAPTERPLATTE 2 mm

0 + 2 mm MÖGLICHE HÖHENVERSTELLUNG

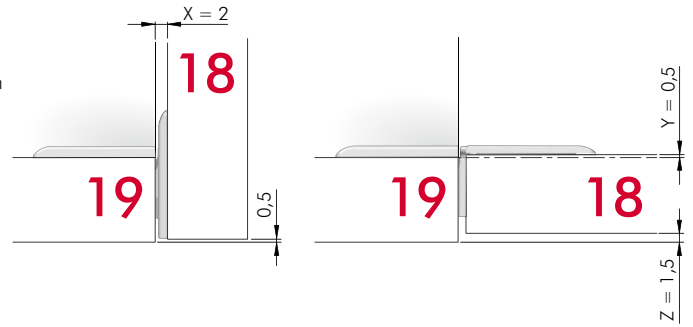
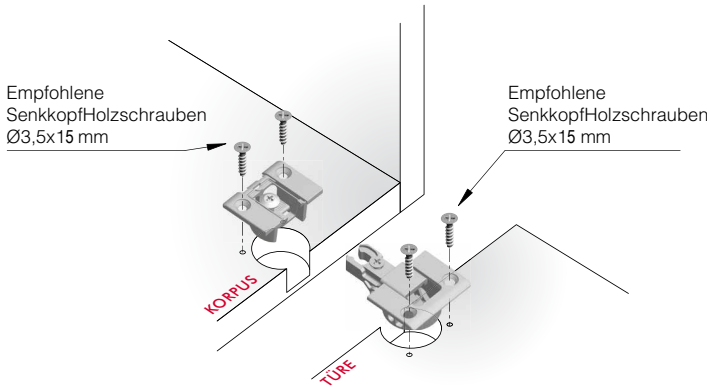


MIT MAXIMALER HÖHENVERSTELLUNG + 1 mm



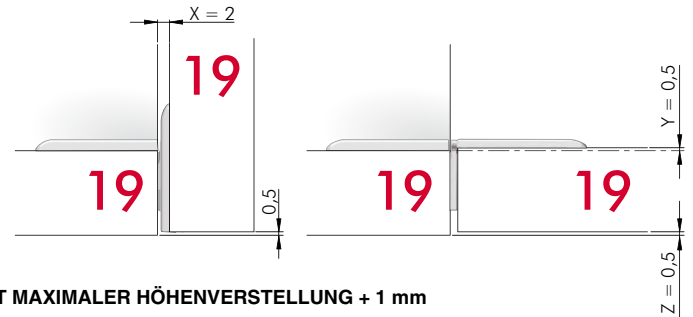
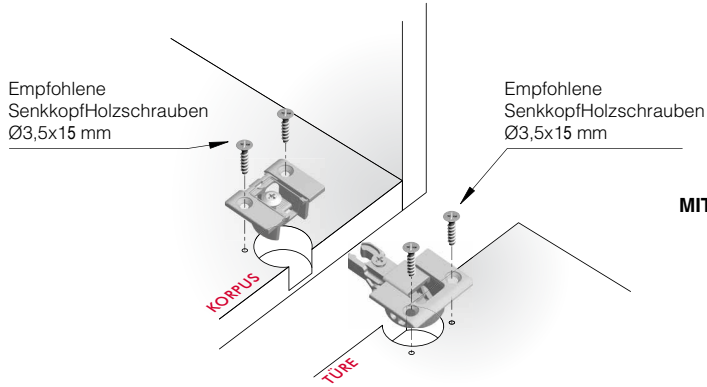


KORPUSPLATTENSTÄRKE 19 mm OHNE ADAPTERPLATTE - TÜRSTÄRKE 18 mm OHNE ADAPTERPLATTE

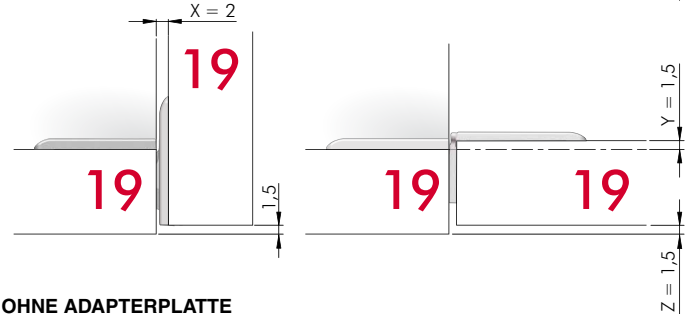


KORPUSPLATTENSTÄRKE 19 mm OHNE ADAPTERPLATTE - TÜRSTÄRKE 19 mm OHNE ADAPTERPLATTE

0 + 2 mm MÖGLICHE HÖHENVERSTELLUNG

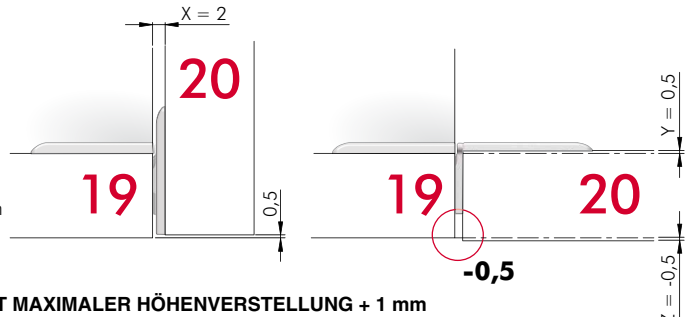
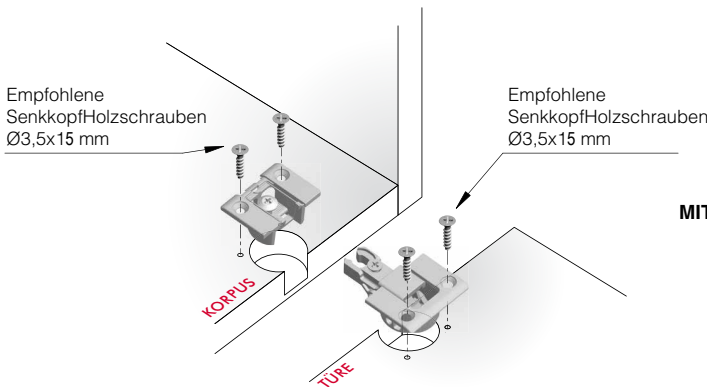


MIT MAXIMALER HÖHENVERSTELLUNG + 1 mm

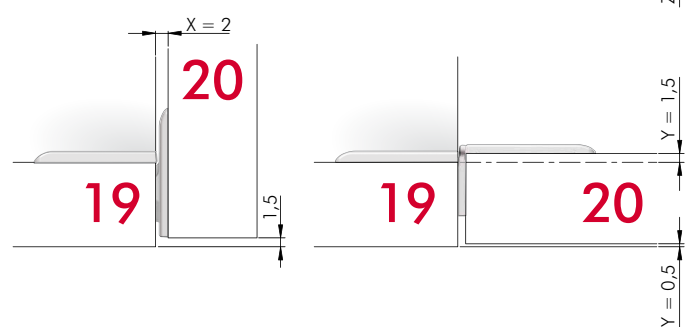


KORPUSPLATTENSTÄRKE 19 mm OHNE ADAPTERPLATTE - TÜRSTÄRKE 20 mm OHNE ADAPTERPLATTE

0 + 2 mm MÖGLICHE HÖHENVERSTELLUNG



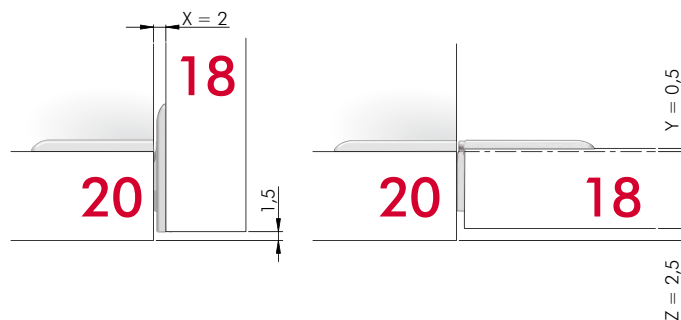
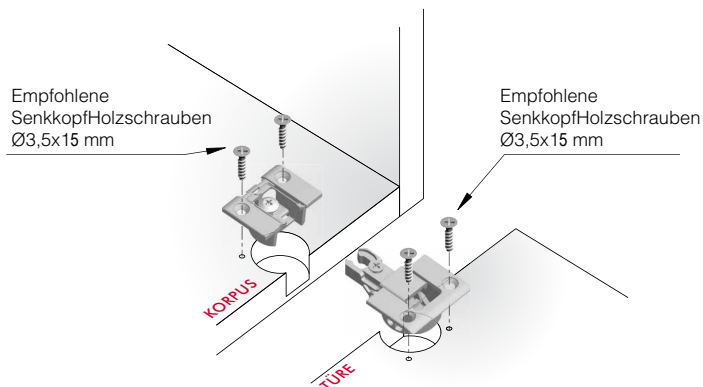
MIT MAXIMALER HÖHENVERSTELLUNG + 1 mm





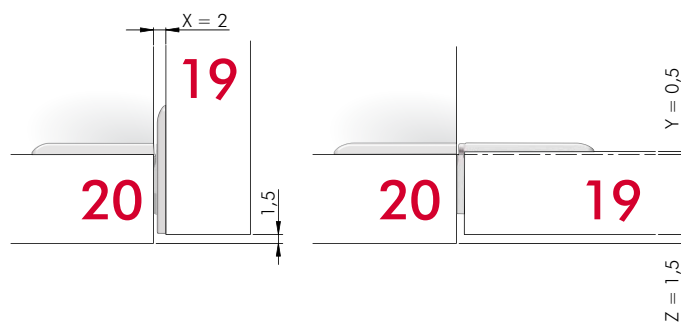
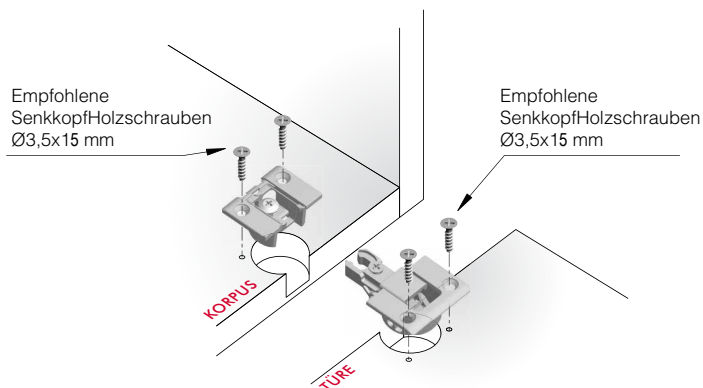
KORPUSPLATTENSTÄRKE 20 mm OHNE ADAPTERPLATTE - TÜRSTÄRKE 18 mm OHNE ADAPTERPLATTE

0 + 2 mm MÖGLICHE HÖHENVERSTELLUNG



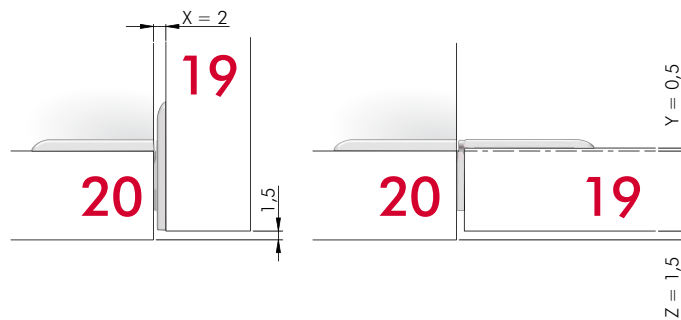
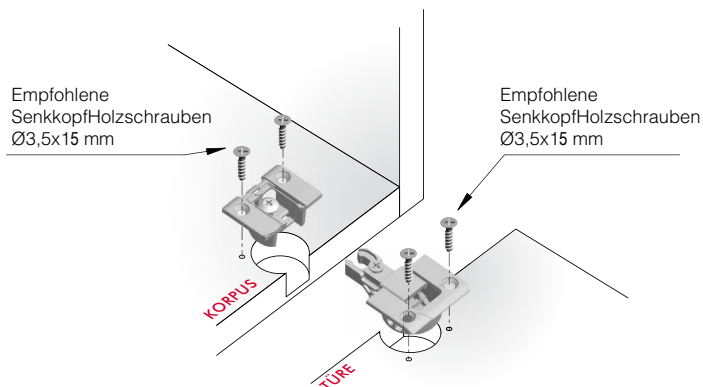
KORPUSPLATTENSTÄRKE 20 mm OHNE ADAPTERPLATTE - TÜRSTÄRKE 19 mm OHNE ADAPTERPLATTE

0 + 2 mm MÖGLICHE HÖHENVERSTELLUNG



KORPUSPLATTENSTÄRKE 20 mm OHNE ADAPTERPLATTE - TÜRSTÄRKE 20 mm OHNE ADAPTERPLATTE

0 + 2 mm MÖGLICHE HÖHENVERSTELLUNG



SFS unimarket AG
Beschlage
Nefenstrasse 30
9435 Heerbrugg
T +41 71 727 52 50
F +41 71 727 52 04

SFS unimarket AG
Beschlage
Neumattstrasse 24
5000 Aarau
T +41 62 834 88 00
F +41 62 834 88 50

SFS unimarket SA
Ferrements
Z.I. Champ Cheval 1
1530 Payerne
T +41 26 662 36 29
F +41 26 662 36 17

beschlaege@sfsunimarket.biz
www.sfsunimarket.biz