




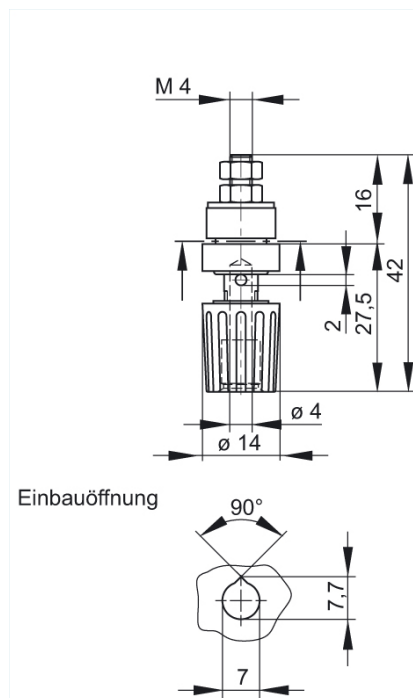
PKI 110 schwarz/black

Industrial Connectors:Meß- und Prüfzubehör:Buchsen:4 mm System

Produktbeschreibung

Beschreibung	Polklemme mit Krallenrand, unverlierbarem Isolierkopf und Isolierringen. Gewindebolzen mit 4 mm Durchmesser aus Messing vernickelt mit Durchmesser 2 mm Querloch. Zum isolierten, verdrehsicheren Einbau in Gerätechassis und Schalttafeln bis 3,5 mm Wandstärke.
Typ	PKI 110 schwarz/black
Bestell-Nr.	931 714-100
System	4 mm System
Gehäusefarbe	schwarz
Farbvarianten	
weitere Standardvarianten	Farbe rot, Bestell-Nr. 931 714-101; Farbe blau, Bestell-Nr. 931 714-102; Farbe gelb, Bestell-Nr. 931 714-103; Farbe grün, Bestell-Nr. 931 714-104; Farbe gelb/grün, Bestell-Nr. 931 714-188

Zeichnung



Technische Daten

Kontaktart	ungefederte Buchse
Anschlußart	M4 Gewinde
Bemessungsspannung	DC 60 V
Bemessungsstrom	35 A
Durchgangswiderstand	2 mOhm
Gehäusebefestigung	schrauben

Werkstoff

Kontaktmaterial	Messing
Kontaktflächenmaterial	vernickelt
Gehäusematerial	PA

Umgebungsbedingungen

Temperaturbereich	-25 °C bis +100 °C
-------------------	--------------------

Brennbarkeitsklassen

Gehäuse	94 V-2
---------	--------