

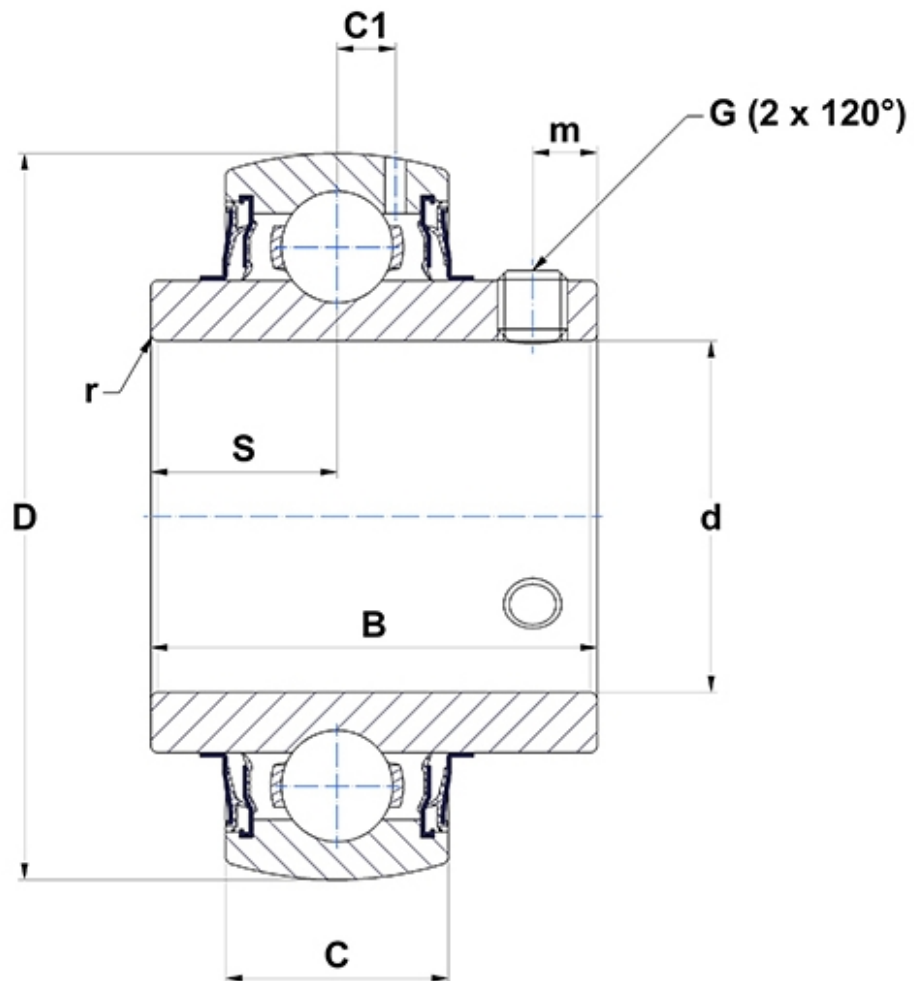
Technische Daten

UC.206.G2L4

Lagereinsätze

Verzinkter Lagereinsatz, sphärischer Außenring, Befestigung durch Gewindestifte, L4-Dichtungssystem

Anzeigen



Technische Eigenschaften

B	38,1 mm
C	19 mm
C1	5 mm
d	30 mm
D	62 mm
G	M6x1
m	5,5 mm
r	0,6
S	15,9 mm
SW	3 mm

Produktleistung

C	19,5 kN
C0	11,2 kN
T min.	-20 °C
T max.	100 °C

Andere Merkmale

Gewicht	0,32 kg
Empfohlenes Anzugsmoment für Befestigungsschraube	5,5 Nm