



SCHARNIERSCHALTER
 METALLGEHAEUSE,40MM,EN50041
 GERAETEANSCHLUSS 1X(M20X1,5) MIT
 HOHLWELLE D=8MM; SCHALTWINKEL 10 GRD;
 SPRUNGSCHALTGLIEDER 20E/1S

| | |
|--|---|
| Produkt-Bezeichnung | Scharnierschalter |
| Hersteller-Artikelnummer <ul style="list-style-type: none"> • des mitgelieferten Antriebskopfes für Positionsschalter • der mitgelieferten Schaltkontakte • des mitgelieferten Leergehäuses mit Deckel | 3SE5000-0AU21 3SE5000-0LA00 3SE5112-0AA00 |

| Allgemeine technische Daten: | | |
|---|----|--------------|
| Produktfunktion | | |
| <ul style="list-style-type: none"> • Zwangsöffnung | | Ja |
| Isolationsspannung | | |
| <ul style="list-style-type: none"> • Bemessungswert | V | 400 |
| Verschmutzungsgrad | | Klasse 3 |
| Schockfestigkeit | | 30g / 11 ms |
| <ul style="list-style-type: none"> • gemäß IEC 60068-2-27 | | 30g / 11 ms |
| Schwingfestigkeit | | 0,35 mm / 5g |
| <ul style="list-style-type: none"> • gemäß IEC 60068-2-6 | | 0,35 mm / 5g |
| Stoßspannungsfestigkeit Bemessungswert | kV | 6 |
| mechanische Lebensdauer (Schaltspiele) | | |
| <ul style="list-style-type: none"> • typisch | | 1 000 000 |
| elektrische Lebensdauer (Schaltspiele) | | |
| <ul style="list-style-type: none"> • bei AC-15 bei 230 V typisch | | 100 000 |
| elektrische Lebensdauer (Schaltspiele) mit Schütz 3RH11, 3RT1016, 3RT1017, 3RT1024, 3RT1025, 3RT1026 typisch | | 1 000 000 |

| | | |
|--|-----|------------------------|
| Anzahl elektrische Schaltspiele je Stunde mit Schütz 3RH11, 3RT1016, 3RT1017, 3RT1024, 3RT1025, 3RT1026 | | 6 000 |
| thermischer Strom | A | 6 |
| Material des Gehäuses des Schalterkopfes | | Kunststoff / Edelstahl |
| Schutzart IP | | IP66/IP67 |
| Betriebsmittelkennzeichen | | B |
| <ul style="list-style-type: none"> • gemäß DIN EN 61346-2 • gemäß DIN EN 81346-2 | | B |
| Wirkprinzip | | mechanisch |
| Wiederholgenauigkeit | mm | 0,05 |
| Explosionsschutz-Kategorie für Staub | | ohne |
| Explosionsschutz-Kategorie für Gas | | ohne |
| Mindestbetätigungsmoment in Betätigungsrichtung | N·m | 0,2 |
| Betriebsstrom bei AC-15 | | |
| <ul style="list-style-type: none"> • bei 230 V Bemessungswert • bei 400 V Bemessungswert | A | 1,5 |
| | A | 4 |
| Betriebsstrom | | |
| <ul style="list-style-type: none"> • bei DC-13 bei 125 V Bemessungswert | A | 0,55 |
| Betriebsstrom | | |
| <ul style="list-style-type: none"> • bei DC-13 — bei 24 V Bemessungswert | A | 3 |

Gehäuse:

| | | |
|---|--|-----------------------------|
| Bauform des Gehäuses | | Quader, schmal |
| Material des Gehäuses | | Metall |
| Beschichtung des Gehäuses | | kathodische Tauchlackierung |
| Ausführung des Gehäuses gemäß Norm | | Ja |

Antriebskopf:

| | | |
|---|--|---|
| Ausführung des Betätigungselements | | Schaltwinkel 10°, Hohlwelle Di = 8 mm, Da = 12 mm |
| Ausführung der Schaltfunktion | | Zwangsöffner |

Anschlüsse/ Klemmen:

| | | |
|--|--|---|
| Ausführung des elektrischen Anschlusses | | Schraubanschluss |
| Art der anschließbaren Leiterquerschnitte | | |
| <ul style="list-style-type: none"> • eindrätig • feindrätig mit Aderendbearbeitung • feindrätig ohne Aderendbearbeitung • bei AWG-Leitungen — eindrätig — mehrdrätig | | 1x (0,5 ... 1,5 mm ²), 2x (0,5 ... 0,75 mm ²) 1x (0,5 ... 1,5 mm ²), 2x (0,5 ... 0,75 mm ²) 1x (0,5 ... 1,5 mm ²), 2x (0,5 ... 0,75 mm ²) 1x (20 ... 16), 2x (20 ... 18) 1x (20 ... 16), 2x (20 ... 18) |

Mechanische Daten:

| | | |
|---------------------------------------|--|-----------------|
| Ausführung der Kabeleinführung | | 1 x (M20 x 1,5) |
|---------------------------------------|--|-----------------|

Kommunikation/ Protokoll:

Ausführung der Schnittstelle ohne

Umgebungsbedingungen:

Umgebungstemperatur



- während Betrieb °C -25 ... +85
- während Lagerung °C -40 ... +90

Einbau/ Befestigung/ Abmessungen:

Einbaulage beliebig

Befestigungsart Schraubbefestigung

Approbationen/ Zertifikate:

| allgemeine Produktzulassung | Konformitätserklärung | Prüfbescheinigungen | sonstiges |
|--|---|---|---|
|  CSA |  UL |  |  EG-Konf. |
| | | spezielle Prüfbescheinigungen n | Bestätigungen |

Weitere Informationen

Information- and Downloadcenter (Kataloge, Broschüren,...)

<http://www.siemens.de/industrial-controls/catalogs>

Industry Mall (Online-Bestellsystem)

<http://www.siemens.com/industrymall>

CAX-Online-Generator

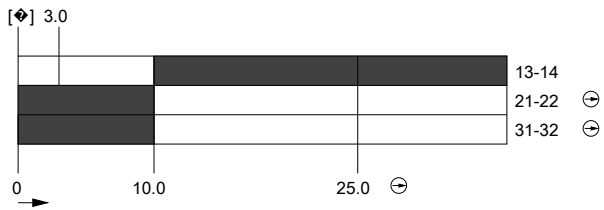
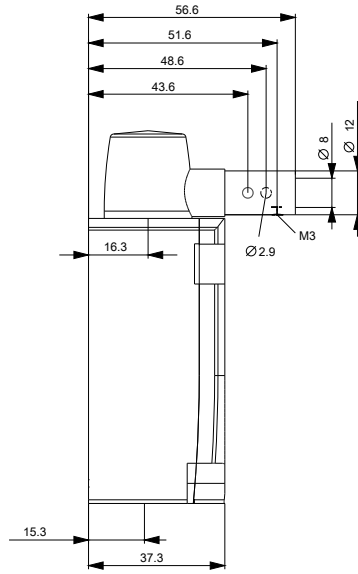
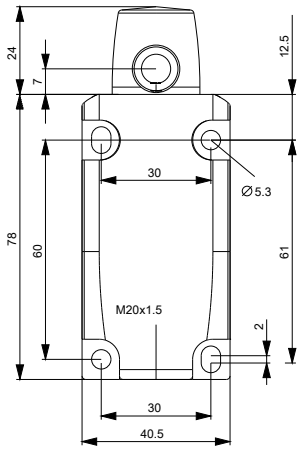
<http://support.automation.siemens.com/WW/CAXorder/default.aspx?lang=de&mlfb=3SE51120LU21>

Service&Support (Handbücher, Betriebsanleitungen, Zertifikate, Kennlinien, FAQs,...)

<http://support.automation.siemens.com/WW/view/de/3SE51120LU21/all>

Bilddatenbank (Produktfotos, 2D-Maßzeichnungen, 3D-Modelle, Geräteschaltpläne, EPLAN Makros, ...)

http://www.automation.siemens.com/bilddb/cax_de.aspx?mlfb=3SE51120LU21&lang=de



letzte Änderung:

09.03.2015