

## Knebelmuttern mit losem Knebel DIN 6307

### Artikelbeschreibung/Produktabbildungen



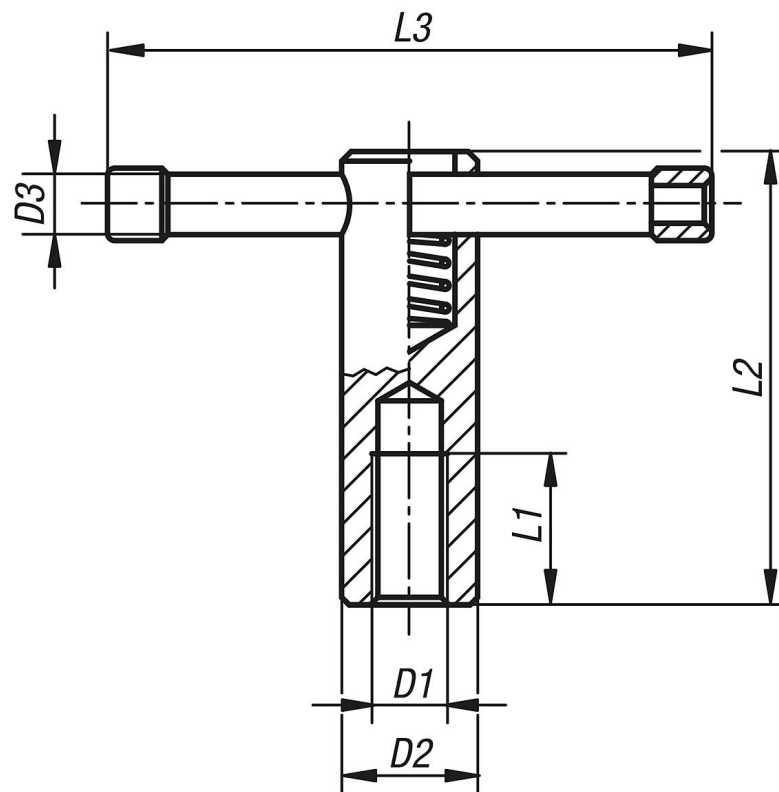
### Beschreibung

**Werkstoff:**  
Stahl.

**Ausführung:**  
brüniert.

**Hinweis:**  
Bei Knebelmuttern mit festem Knebel ist der Knebel eingepresst.

### Zeichnungen



### Artikelübersicht

Bestellnummer	Ausführung 1	D1	D2	D3	L1	L2	L3
K0755.210	loser Knebel	M10	18	8	20	60	80
K0755.212	loser Knebel	M12	20	10	25	70	100
K0755.216	loser Knebel	M16	24	13	35	85	120
K0755.220	loser Knebel	M20	30	16	40	95	140