



Elektronikmodul IO-Link für ID-Schlüsselschalter, frei programmierbare elektronischen Schaltern, Controller und RFID Authentifizierung der Schaltfunktion, schwarz, Betriebsspannung DC 24 V, Schraubanschluss, für Frontplattenbefestigung, für industrielle Anwendung in Schaltschränken und Maschinen

Produkt-Markennamen	SIRIUS ACT
Produkt-Bezeichnung	Elektronikmodul für ID Schlüsselschalter
Produkttyp-Bezeichnung	3SU1
Betätigungselement	
Produktweiterung optional Leuchtmittel	Nein
Schaltelement/ Lampenfassung	
Ausführung der Fassung	sonstige
Anzeige	
Anzahl der LEDs	4
Allgemeine technische Daten	
Isolationsspannung Bemessungswert	30 V
Verschmutzungsgrad	3
Spannungsart	
• der Betriebsspannung	DC
• der Eingangsspannung	DC
Stoßspannungsfestigkeit Bemessungswert	0,8 kV
aufgenommener Strom maximal	49 mA
Schutzart IP	IP20, Klemmschraube angezogen
Referenzkennzeichen gemäß IEC 81346-2:2009	P
RoHS-Richtlinie (Datum)	10/01/2014
SVHC Stoffname	Blei - 7439-92-1 Bleimonoxid (Bleioxid) - 1317-36-8 2-Methyl-1-(4-methylthiophenyl)-2-morpho - 71868-10-5 2,2',6,6'-Tetrabrom-4,4'-isopropylidendi - 79-94-7
Betriebsspannung	
• Bemessungswert	18 ... 30 V
• bei DC Bemessungswert	24 V
Betriebsspannung 1 bei DC Bemessungswert	24 V
Kommunikation/ Protokoll	
Protokoll wird unterstützt IO-Link-Protokoll	Ja
IO-Link-Übertragungsrate	COM2 (38,4 kBaud)
Punkt-zu-Punkt-Zykluszeit zwischen Master und IO-Link Device minimal	10 ms
Art der Spannungsversorgung via IO-Link Master	Ja
Datenmenge	
• des Adressbereichs der Eingänge bei zyklischer Übertragung gesamt	2 byte
• des Adressbereichs der Ausgänge bei zyklischer Übertragung gesamt	0 byte
Hilfsstromkreis	
Anzahl der Öffner für Hilfskontakte	0
Anzahl der Schließer für Hilfskontakte	5

Eingänge/ Ausgänge				
Anzahl der Digitaleingänge	0			
• sicherheitsgerichtet	0			
Anzahl der Digitalausgänge	5			
Ausgangsspannung am Digitalausgang bei DC Bemessungswert	23,5 V			
Ausgangsstrom je Ausgang	250 mA			
Anschlüsse/ Klemmen				
Ausführung des elektrischen Anschlusses	Schraubanschluss			
Art der anschließbaren Leiterquerschnitte				
• eindrätig ohne Aderendbearbeitung	1x (0,2 ... 2,5 mm ²)			
• feindrätig mit Aderendbearbeitung	1x (0,25 ... 1,5 mm ²), 2x (0,5 ... 0.75 mm ²)			
• feindrätig ohne Aderendbearbeitung	1x (0,2 ... 2.5 mm ²), 2x (0,2 ... 0.75 mm ²)			
• bei AWG-Leitungen	1x (26 ... 14)			
Anzugsdrehmoment bei Schraubanschluss	0,4 ... 0,4 N·m			
Produktfunktion				
Produktfunktion parametrierbar	Ja			
Sicherheitsrelevante Kenngrößen				
MTBF				
• bei 70 °C	138 a			
• bei Volllast bei 25 °C	141 a			
Elektrische Sicherheit				
Berührungsschutz gegen elektrischen Schlag	fingersicher			
Umgebungsbedingungen				
Umgebungstemperatur				
• während Betrieb	-25 ... +70 °C			
• während Lagerung	-40 ... +80 °C			
Umweltkategorie während Betrieb gemäß IEC 60721	3M6, 3S2, 3B2, 3K6 (bei relativer Luftfeuchtigkeit von 10 ... 95 %, keine Betaung im Betrieb erlaubt)			
Umwelt Fußabdruck				
Umweltproduktdeklaration(EPD)	Ja			
Treibhauspotential [CO2 eq] gesamt	0,787 kg			
Treibhauspotential [CO2 eq] während Herstellung	0,566 kg			
Treibhauspotential [CO2 eq] während Betrieb	0,235 kg			
Treibhauspotential [CO2 eq] nach End of Life	-0,015 kg			
Einbau/ Befestigung/ Abmessungen				
Befestigungsart	Frontplattenbefestigung			
• der Module und Zubehör	Frontplattenbefestigung			
Höhe	36 mm			
Breite	50 mm			
Tiefe	36,4 mm			
einzuhaltender Abstand bei Reihenmontage				
• vorwärts	100 mm			
• rückwärts	100 mm			
• aufwärts	100 mm			
• abwärts	100 mm			
• seitwärts	100 mm			
Messkreis				
Produktfunktion	IO-Link 24 V DC			
Approbationen Zertifikate				
allgemeine Produktzulassung	Konformitätserklärung	Prüfbescheinigungen	Sonstige	Umwelt



EG-Konf.

[spezielle Prüfbescheinigungen](#)

[Typprüfbescheinigung/Werkszeugnis](#)

[Bestätigungen](#)

[Umweltbestätigung](#)

Weitere Informationen

Siemens hat beschlossen, sich aus dem russischen Markt zurückzuziehen (siehe hier).
<https://press.siemens.com/global/en/pressrelease/siemens-wind-down-russian-business>

Siemens arbeitet an der Erneuerung der aktuellen EAC-Zertifikate.

Bitte erkundigen Sie sich nach dem Status der Gültigkeit der EAC-Zertifizierung, wenn Sie beabsichtigen, diese Produkte in einen EAC-relevanten Markt (mit Ausnahme von Russland oder Weißrussland) zu importieren oder anzubieten.

Informationen zur Verpackung

<https://support.industry.siemens.com/cs/ww/de/view/109813875>

Information- and Downloadcenter (Kataloge, Broschüren,...)

<https://www.siemens.de/ic10>

Industry Mall (Online-Bestellsystem)

<https://mall.industry.siemens.com/mall/de/de/Catalog/product?mlfb=3SU1400-1GE10-1AA0>

CAX-Online-Generator

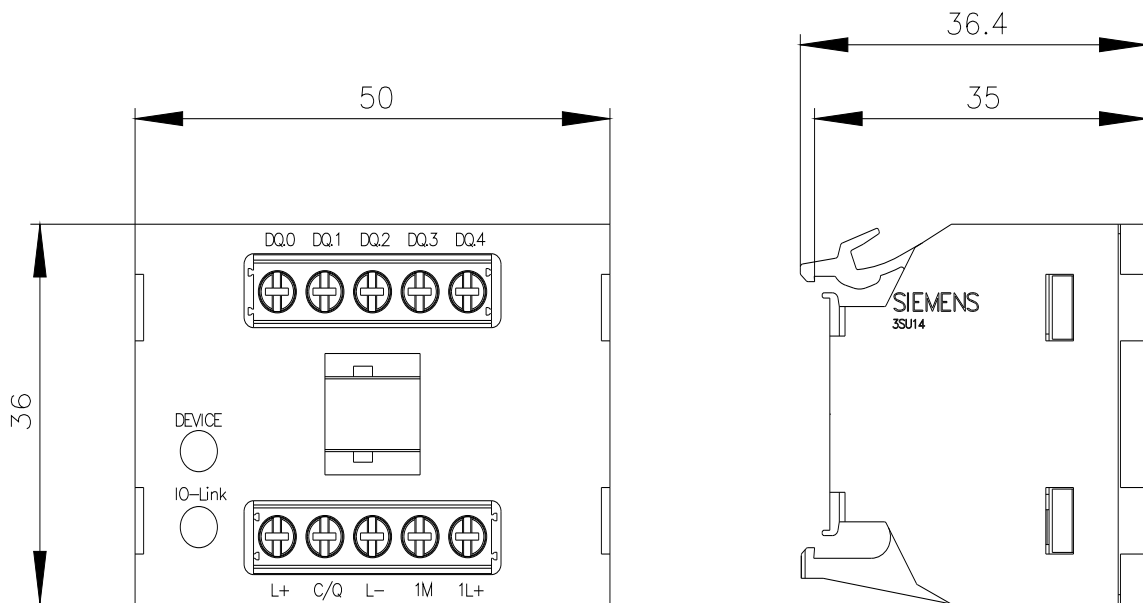
<http://support.automation.siemens.com/WW/CAXorder/default.aspx?lang=de&mlfb=3SU1400-1GE10-1AA0>

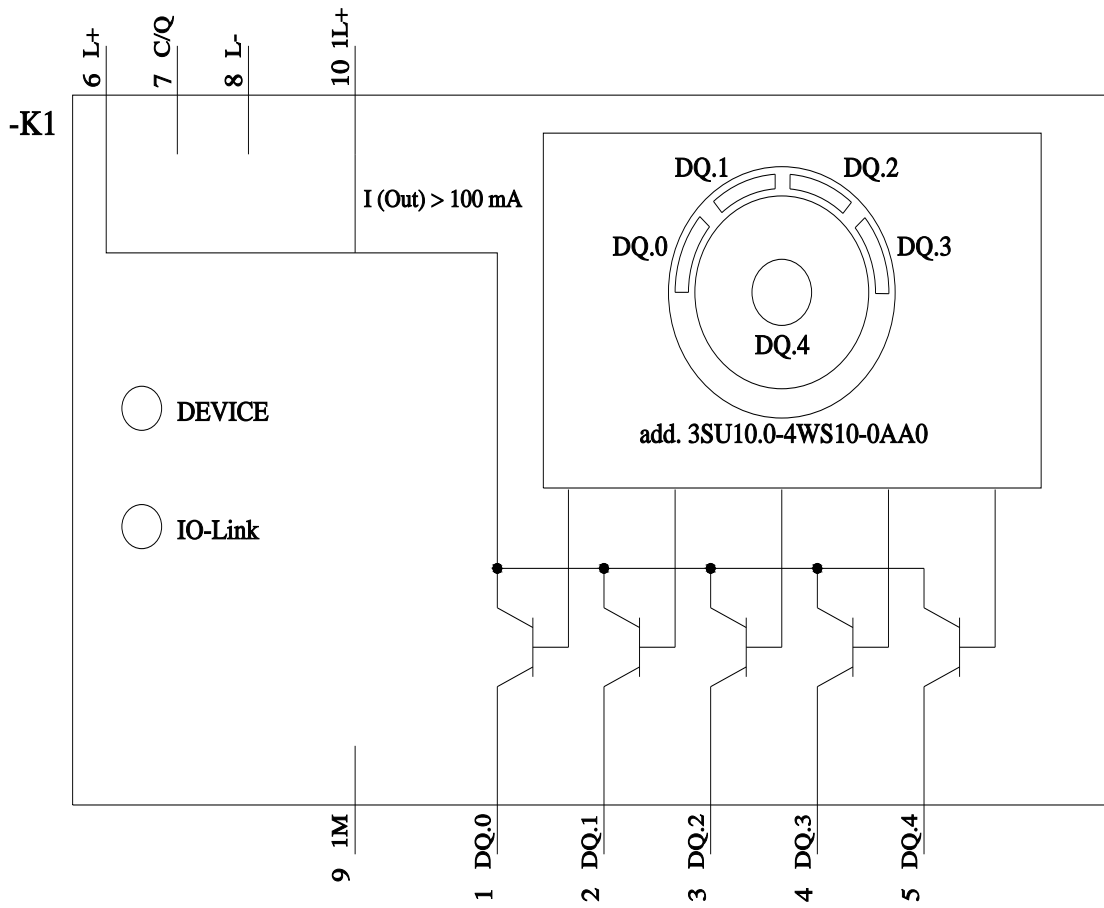
Service&Support (Handbücher, Betriebsanleitungen, Zertifikate, Kennlinien, FAQs,...)

<https://support.industry.siemens.com/cs/ww/de/ps/3SU1400-1GE10-1AA0>

Bilddatenbank (Produktfotos, 2D-Maßzeichnungen, 3D-Modelle, Geräteschaltpläne, EPLAN Makros, ...)

http://www.automation.siemens.com/bilddb/cax_de.aspx?mlfb=3SU1400-1GE10-1AA0&lang=de





letzte Änderung:

08.11.2023 