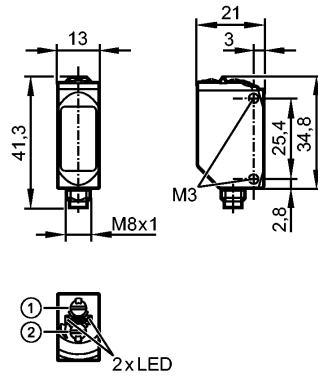


O6E302

O6E-FPKG/AS/3P

Optische Sensoren



- 1: Schalter Ausgangsfunktion
- 2: Potentiometer Empfindlichkeit

Made in Germany



Produktmerkmale

- Einweglichtschranke
- Quaderförmig Metall
- Steckverbindung
- einstellbar
- Empfänger
- Reichweite 10m

Elektrische Daten

Elektrische Ausführung	DC PNP
Betriebsspannung [V]	10...30 DC
Stromaufnahme [mA]	7 (24 V)
Lichtart	Rotlicht 633 nm
Schutzklasse	III
Verpolungsschutz	ja

Ausgänge

Ausgangsfunktion	Hell-/Dunkelschaltung umschaltbar
Spannungsabfall [V]	< 2,5
Strombelastbarkeit [mA]	100
Kurzschlusschutz	getaktet
Schaltfrequenz [Hz]	1000

Erfassungsbereich

Reichweite [m]	10
----------------	----

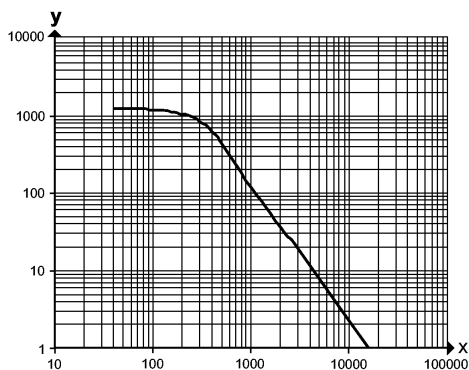
Funktionsreservekurven

x: Abstand in [mm]
y: Funktionsreservefaktor

O6E302

O6E-FPKG/AS/3P

Optische Sensoren



Umgebungsbedingungen

Umgebungstemperatur	[°C]	-25...80
Schutzart		IP 65 / IP 67 ; IP 68 / IP 69K

Zulassungen / Prüfungen

EMV		EN 60947-5-2
MTTF	[Jahre]	1014
Zulassungsnummer UL		E001

Mechanische Daten

Gehäusewerkstoffe		Gehäuse: V4A (1.4404); Kunststoff: PPSU
Optikwerkstoff		PMMA
Gewicht	[kg]	0,036

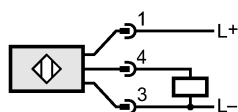
Anzeigen / Bedienelemente

Schaltzustandsanzeige	LED	gelb
Betrieb	LED	grün

Elektrischer Anschluss

Anschluss		M8-Steckverbindung
-----------	--	--------------------

Anschlussbelegung



Bemerkungen

Bemerkungen		Betriebsspannung "supply class 2" gemäß cULus
Verpackungseinheit	[Stück]	1