

Handventil Serie VH



Technische Daten

Medium		Druckluft
Prüfdruck		1,5 MPa
Max. Betriebsdruck	VH200, 300,400	1,0 MPa
	VH600	0,7 MPa
Umgebungs- und Medientemperatur		-5 bis 60°C (nicht gefroren)
Umschaltwinkel		90°
Schmierung		nicht erforderlich, verwenden Sie im Falle einer Schmierung Turbinenöl Klasse1 (ISO VG32)

Modell

Die Werte in Klammern entsprechen der Anschlussgröße.

Baugröße	Anschlussgröße	Schaltfunktion	Anschlussrichtung	Montageart		Durchfluss-Kennwerte								Gewicht (kg)
				Gehäusemontage	Schalttafelbau	1 (P)→2(A)/4(B)				2(A)/4(B)→3(R)				
						C[dm³/(s·bar)]	b	Cv	Q [l/min(ANR)] ^{*)}	C[dm³/(s·bar)]	b	Cv	Q [l/min(ANR)] ^{*)}	
VH2	1/4	4/3-Wege (Mittelstellung geschlossen)		VH200-02	VH210-02	1,5	0,25	0,38	370	1,5	0,25	0,38	370	0,42
		4/3-Wege (Mittelstellung offen)		VH201-02	VH211-02									
		4/2-Wege		VH202-02	VH212-02									
		4/3-Wege (Mittelstellung geschlossen)	VH240-02	VH250-02										
		4/3-Wege (Mittelstellung offen)	VH241-02	VH251-02										
		4/2-Wege	VH242-02	VH252-02										
	4/3-Wege (Mittelstellung geschlossen)	VH220-02	VH230-02	1,1	0,2	0,28	263	1,1	0,2	0,28	263			
	4/3-Wege (Mittelstellung offen)	VH221-02	VH231-02											
	4/2-Wege	VH222-02	VH232-02											
VH3	1/4, 3/8	4/3-Wege (Mittelstellung geschlossen)		VH300-02/03	VH310-02/03	5,4 (1/4)	0,25	1,25 (1/4)	1332	5,4 (1/4)	0,25	1,25 (1/4)	1332	0,71
		4/3-Wege (Mittelstellung offen)		VH301-02/03	VH311-02/03									
		4/2-Wege		VH302-02/03	VH312-02/03									
		4/3-Wege (Mittelstellung geschlossen)	VH320-02/03	VH330-02/03	4,5 (1/4)	0,2	1,1 (1/4)	1078	4,5 (1/4)	0,2	1,1 (1/4)	1078		
		4/3-Wege (Mittelstellung offen)	VH321-02/03	VH331-02/03										
		4/2-Wege	VH322-02/03	VH332-02/03										
VH4	1/4 bis 3/4	4/3-Wege (Mittelstellung geschlossen)		VH400-02 bis 06	VH410-02 bis 06	14,3 (1/4)	0,25	3,4 (1/4)	3526	14,3 (1/4)	0,25	3,4 (1/4)	3526	1,28
		4/3-Wege (Mittelstellung offen)		VH401-02 bis 06	VH411-02 bis 06	15,6 (3/8)		3,8 (3/8)	3847	15,6 (3/8)		3,8 (3/8)	3847	
		4/2-Wege		VH402-02 bis 06	VH412-02 bis 06	17,5 (1/2)		4,3 (1/2)	4315	17,5 (1/2)		4,3 (1/2)	4315	
		4/2-Wege		VH402-02 bis 06	VH412-02 bis 06	18,4 (3/4)		4,5 (3/4)	4537	18,4 (3/4)		4,5 (3/4)	4537	
		4/3-Wege (Mittelstellung geschlossen)	VH420-02 bis 06	VH430-02 bis 06	11,9 (1/4)	0,2	2,9 (1/4)	2850	11,9 (1/4)	0,2	2,9 (1/4)	2850		
		4/3-Wege (Mittelstellung offen)	VH421-02 bis 06	VH431-02 bis 06										
		4/2-Wege	VH422-02 bis 06	VH432-02 bis 06										
		4/2-Wege	VH422-02 bis 06	VH432-02 bis 06										
VH6	3/4, 1	4/3-Wege (Mittelstellung geschlossen)		VH600-06/10	—	37 (3/4)	0,25	10,2 (3/4)	9123	37 (3/4)	0,25	10,2 (3/4)	9123	9,7
		4/3-Wege (Mittelstellung offen)		VH601-06/10										
		4/2-Wege		VH602-06/10										

* Diese Werte wurden nach ISO 6358 errechnet und stellen den Volumenstrom unter Standardbedingungen bei einem Eingangsdruck von 0,6 MPa (relativer Druck) und einem Druckabfall von 0,1 MPa dar.

Bestellschlüssel

VH 2 4 1 - 02 - - -

Serie

Baugröße (Basisgröße)

2	1/4 Basis
3	3/8 Basis
4	1/2 Basis
6	1 Basis

Zusätzliche Bestelloption

—	Standard
X116	Roter Handgriff

Bestelloptionen

Symbol	Bezeichnung	Baugröße			
		VH2	VH3	VH4	VH6
—	Standard	●	●	●	●
L	Langer Handgriff	—	●	●	—
R	Handgriffposition 180°-gedreht	●	●	●	●

* Mehrere Optionen sind in alphabetischer Reihenfolge anzugeben.

* Anm.) Beachten, dass der 1(P)-Anschluss von VH600 standardmäßig auf der Handgriff-Seite liegt.

Montageart/Anschlussrichtung

Symbol	Montageart	Anm.) Anschlussrichtung			
		VH2	VH3	VH4	VH6
0	Gehäusemontage				
1	Schalttafel-einbau				
2	Gehäusemontage				—
3	Schalttafel-einbau				—
4	Gehäusemontage		—	—	—
5	Schalttafel-einbau		—	—	—

Anm.) Die Ausführung VH600 ist nur als Gehäusemontage erhältlich und der Anschluss 3(R) befindet sich an der Unterseite.

Anschlussgröße (Nominalgröße)

Symbol	Anschlussgröße (Nominalgröße)	Baugröße			
		VH2	VH3	VH4	VH6
02	1/4	●	●	●	—
03	3/8	—	●	●	—
04	1/2	—	—	●	—
06	3/4	—	—	●	●
10	1	—	—	—	●

Anschlussgewinde

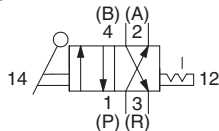
—	Rc
N	NPT
F	G

Funktion

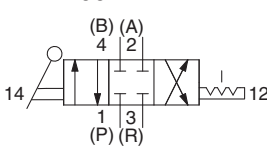
0	4/3-Wege Mittelstellung geschlossen
1	4/3-Wege Mittelstellung offen
2	4/2-Wege

Pneumatiksymbol

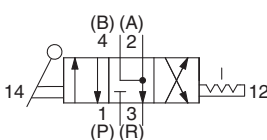
4/2-Wege



4/3 Mittelstellung geschlossen



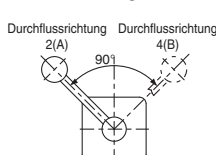
4/3 Mittelstellung offen



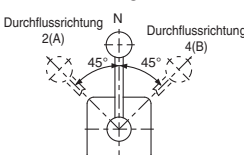
Handgriff-Schwenkwinkel und Durchflussrichtung

(Siehe Seite 1 Abbildungen für die Anschlussrichtung.)

4/2-Wege



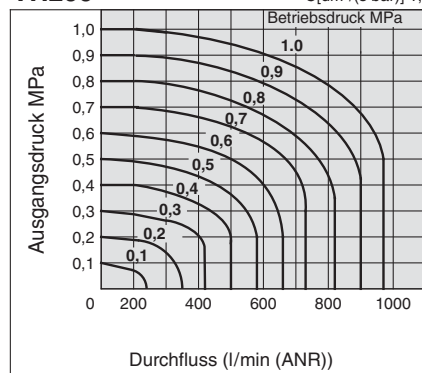
4/3-Wege



Durchfluss-Kennlinien

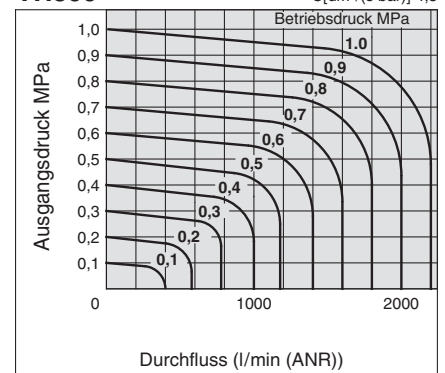
VH200

$C[\text{dm}^3/(\text{s}\cdot\text{bar})] 1,5$



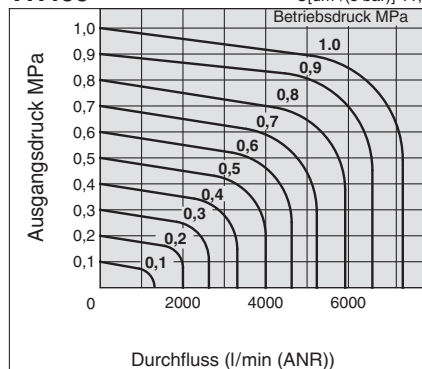
VH300

$C[\text{dm}^3/(\text{s}\cdot\text{bar})] 4,5$



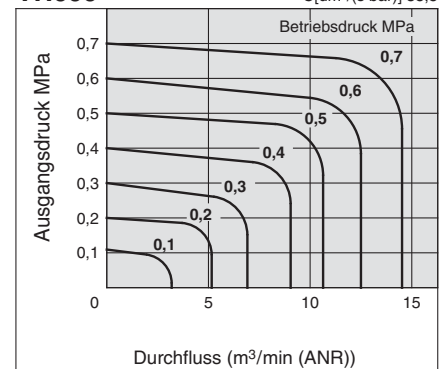
VH400

$C[\text{dm}^3/(\text{s}\cdot\text{bar})] 11,9$



VH600

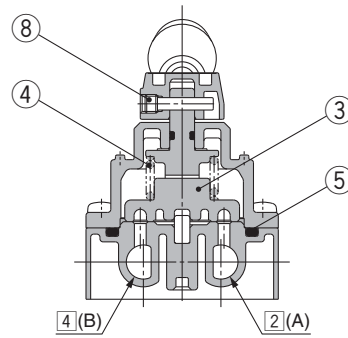
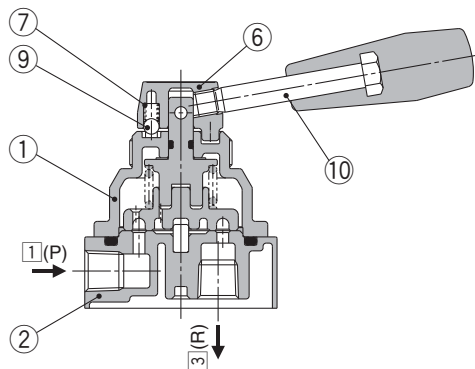
$C[\text{dm}^3/(\text{s}\cdot\text{bar})] 38,8$



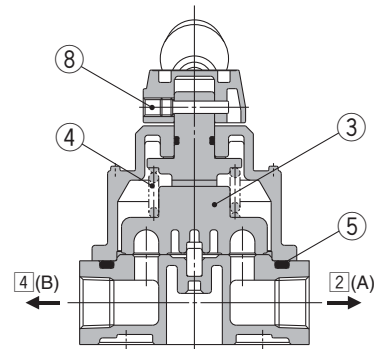
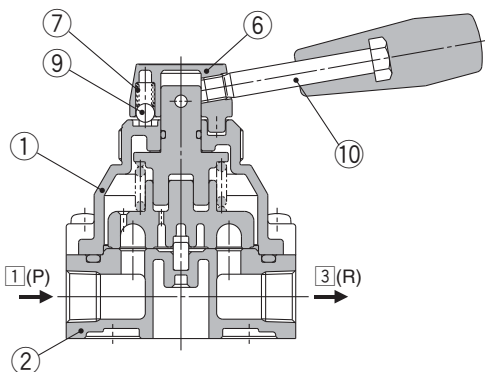
Serie VH

Ventilkonstruktion

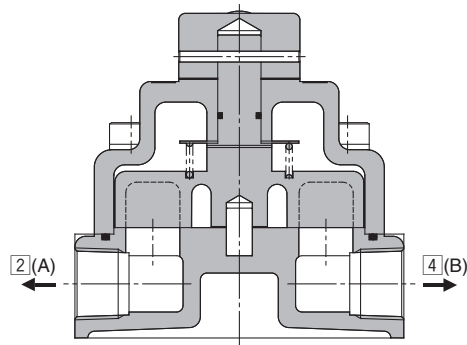
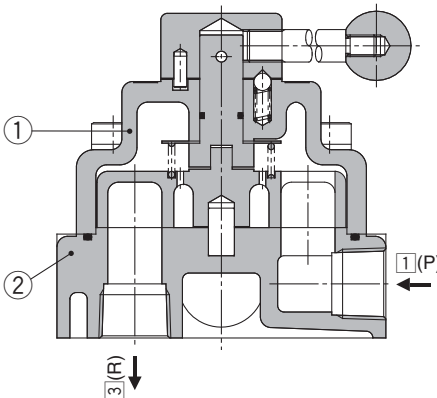
VH200



VH300/400



VH600



Stückliste

Pos.	Bezeichnung	Material	
		VH200/300/400	VH600
1	Deckel	Zink-Druckguss	Gusseisen
2	Gehäuse	Aluminium-Druckguss	Gusseisen

Ersatzteile

Bezeichnung	Pos.	Stückliste	Material	Bestell-Nr.		
				VH200	VH300	VH400
Wartungs- und Reparaturset*	3	Gleitring	Kunststoff			
	4	Gleitringfeder	Federstahl	KT-VH2□□-N	KT-VH3□□-N	KT-VH4□□-N
	5	O-Ring	NBR			
Griffkopfbaugruppe ohne Handgriff*	6	Griffkopf	Zinklegierung			
	7	Feder	Federstahl	24403A	24413A	24413A
	8	Stift	Baustahl			
	9	Stahlkugel	SUJ			
Griffkopfbaugruppe mit Handgriff*	6	Griffkopf	Zinklegierung			
	7	Feder	Federstahl			
	8	Stift	Baustahl	244036A	244125A	244125A
	9	Stahlkugel	SUJ			
Handgriff	10	Handgriff	—			
		Standard	—	244032	244032	244032
		Lange Ausführung	—	—	244127	244223
	Rote Ausführung	—	244035	244035	244035	

Anm.) Ersatzteile für die VH600 Serie sind nicht erhältlich.

* Einschließlich Schmierstoff.

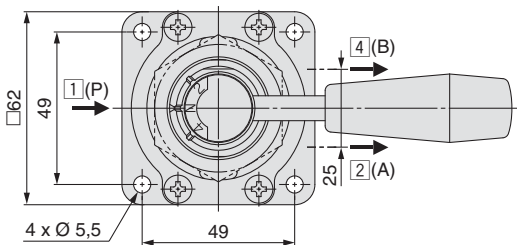
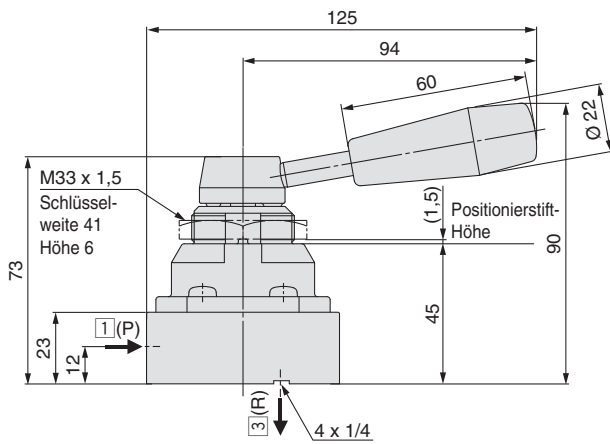
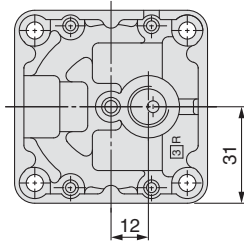
Bestell-Nr. der Mutter für Schalttafeleinbau

Serie	Bestell-Nr.
VH200	244010
VH300	24418
VH400	240258

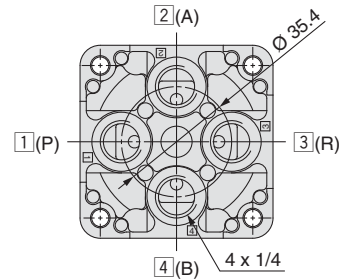
Anm.) Nicht erhältlich für die VH600 Serie.

Abmessungen

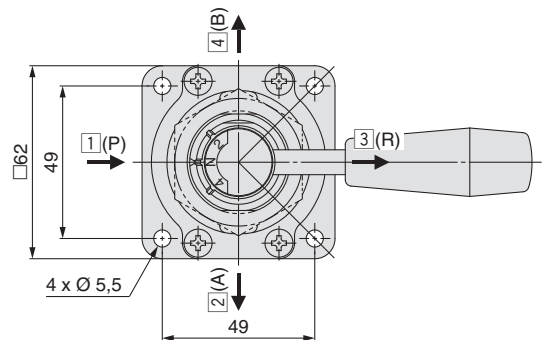
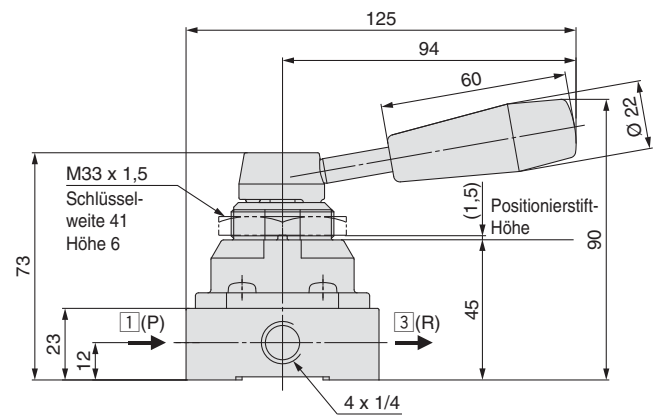
VH20□/21□-02



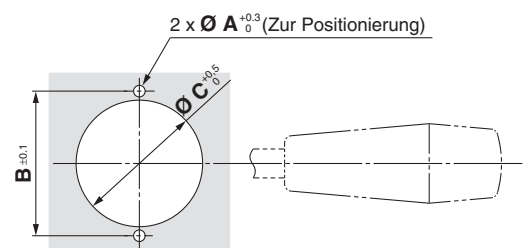
VH22□/23□-02 (Anschlüsse unten)



VH24□/25□-02



Abmessungen Schaltfelausschnitt



Max. Schaltfeldicke D

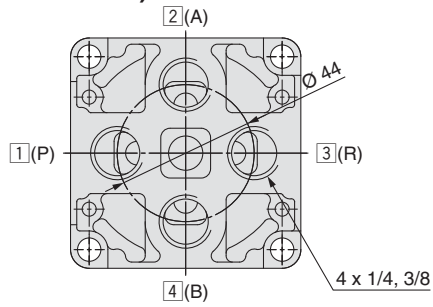
	[mm]			
	A	B	C	D
VH200	3.2	40	35	3,5
VH300	3.2	51	41	6
VH400	3.2	64	51	8

Serie VH

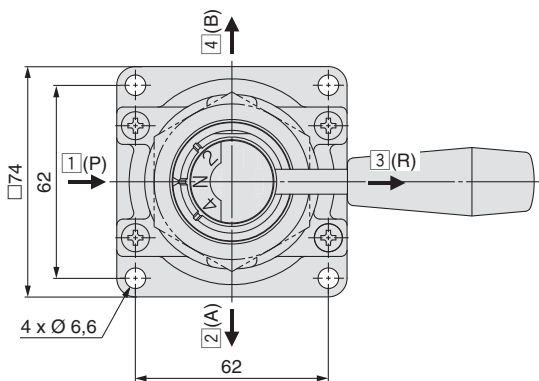
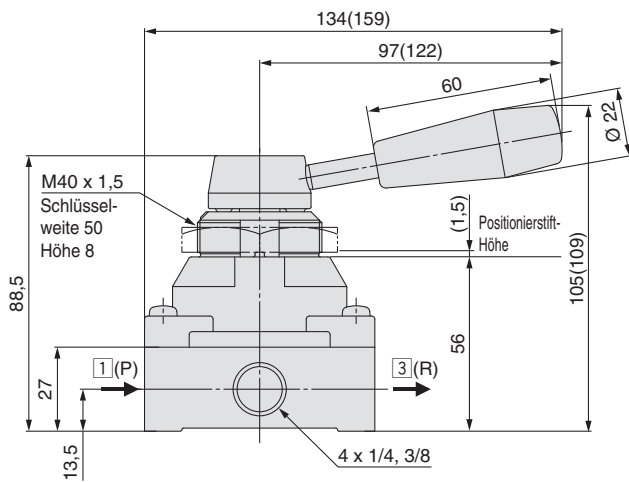
Abmessungen

(): Langer Griff

VH32□/33□-02 bis 03 (Anschlüsse unten)



VH30□/31□-02 bis 03



Siehe Seite 4 bezüglich Abmessung des Schaltfelausschnitts



Serie VH

Produktspezifische Sicherheitshinweise

Vor der Inbetriebnahme des Produkts lesen.

Verwendung

Warnung

- 1. Nicht geeignet zum Schalten verschiedener Drücke auf einen Ausgang.**
Es könnten Fehlfunktionen aufgrund von Leckagen auftreten.
- 2. Nicht geeignet für Vakuum-Anwendungen**
Es könnten Fehlfunktionen aufgrund von Leckagen auftreten.
- 3. Führen Sie nur über den 1(P)-Anschluss Druckluft zu.**
Es können Druckluftleckagen auftreten, wenn über einen anderen Anschluss Druckluft zugeführt wird.

Auswahl

Warnung

- 1. Zwischenstopp**
Beim Stoppen von Zylindern in Zwischenstellungen mit Hilfe eines 5/3-Wegeventils mit geschlossener Mittelstellung ist aufgrund der Kompressibilität der Druckluft kein präzises stoppen möglich.
Desweiteren ist es aufgrund zulässiger interner Leckagen nicht möglich, den Zylinder dauerhaft in einer Zwischenposition zu halten. Falls Zwischenpositionen benötigt werden, verwenden Sie einen Zylinder mit Klemmeinheit.

Achtung

- 1. Einsatz in Niedertemperatur-Umgebungen**
Das Ventil kann bei Temperaturen bis zu -5 °C eingesetzt werden.
Treffen Sie geeignete Maßnahmen, um ein Gefrieren oder Kondensatbildungen zu vermeiden.
- 2. Betätigung**
Schalten Sie das Ventil zügig in seine Schaltposition.
Das Anhalten in Zwischenstellungen kann Fehlfunktionen verursachen.
- 3. Betätigen Sie das Ventil von Hand**
Wenn Schlag- oder Hebelwerkzeuge verwendet werden oder das Ventil durch die Verwendung eines Zylinders oder dergleichen betätigt wird, kann es zu Schäden am Ventil kommen.

Druckluftanschluss

Achtung

- 1. Achten Sie auf ein korrektes Anschließen, so dass die Druckluft über den "1(P)"-Anschluss zugeführt wird.**
Bei inkorrektem Anschließen können Leckagen auftreten.

Betriebsumgebung

Warnung

- 1. Installieren Sie einen Schalldämpfer am "3(R)" Anschluss, wenn das Ventil in stark staubiger Umgebung eingesetzt wird. Wenn Staub über den "3(R)" in das Ventil eindringt, können Fehlfunktionen auftreten.**