

## FICHA TÉCNICA – *TECHNICAL DATA SHEET*: RIF

### VENTAJAS – BENEFITS

- Rápida y fácil instalación. Abrazadera de fácil instalación gracias a su único tornillo lateral con sistema de basculación - **Fast and easy installation. Clamp with fast and easy installation thank to unique side screw with movement system.**
- Goma EPDM que evita el contacto eléctrico y la corrosión del tubo, y amortigua las vibraciones producidas por el agua (18dB) – **EPDM rubber that avoid the electrical contact and pipe corrosion, and soften the vibration caused by water.**
- Goma EPDM resistente a temperatura de -40°C a +100°C – **EPDM rubber that resist temperatures from -40°C to +100°.**
- Todo tipo de tubos. Abrazadera metálica utilizada para tubos metálicos, de cobre, de PVC, de PP...– **All kind of pipes. Metallic clamp recommended for metallic, cooper, PVC, PP,...pipes**
- Alta resistencia, abrazadera de alta resistencia gracias a los nervios de refuerzo y tornillo lateral M5 – **High resistance, clamp with high resistance thanks to the reinforcement ribs and M5 side screw.**

Foto Producto /  
*product photo*



### APLICACIONES – APPLICATIONS.

Fijación de tuberías de soporte, tuberías de desagüe, bajantes en PVC, baterías de tubos, ... - **For pipe subjection, draining pipes, PVC pipes, parallel pipes, ...**



### CARACTERÍSTICAS – FEATURES

#### Material / *Material*

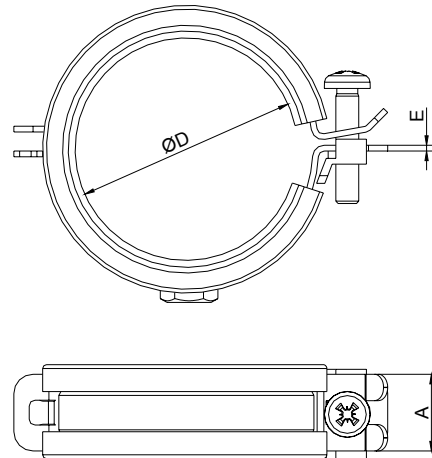
- Abrazadera cincada mínimo 5 micras – **White zinc plated clamp, minimum 5 microns**
- Tornillo métrico M5 (según norma DIN12) cincado mínimo 5 micras, con mortaja combi (POZI + ranura) – **M5 metric screw (according to DIN13) white zinc plated minimum 5 microns, with combi recess (POZI + slot).**
- Gomma EPDM shore 45 – **EPDM Rubber with shore 45.**
- Tuerca M8+M10 – **Nut M8+M10.**

Este documento es propiedad de Apolo. Cualquier copia total o parcial está prohibida excepto autorización escrita de Apolo /*This document is intellectual property of apolo. Copy is forbidden and will be prosecuted. Copy, total or partial, must have the written agreement of apolo.*

TDS-1

## Cotas principales (mm) - *Main dimensions (mm)*

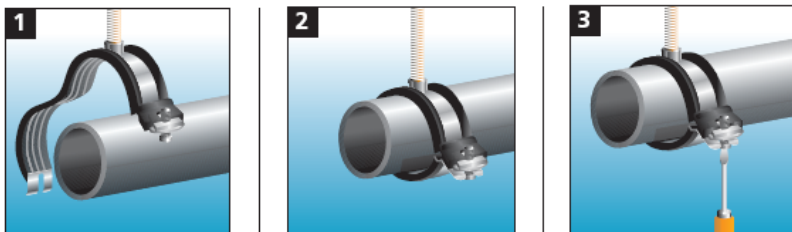
Ref apolo	ØD	Grosor E <i>Thickness E</i>	Anchura A <i>Width A</i>	Tornillo <i>Screw</i>
RIF 15	13-15	1,25	18	M5x30
RIF 18	16-18	1,25	18	M5x30
RIF22	20-22	1,25	18	M5x30
RIF 28	25-28	1,25	18	M5x30
RIF 35	32-35	1,25	18	M5x30
RIF 40	40-42	1,25	18	M5x30
RIF 48	46-54	1,25	18	M5x30
RIF 60	57-60	1,25	18	M5x30



## Rango de sujeción de tubos – *Range of pipes to be fixed by every size.*

Ref apolo	Ø	Cobre	Acero	Plástico
		<i>Cooper</i>	<i>Steel</i>	<i>Plastic</i>
RIF 15	13-15	15	1/4"	-
RIF 18	16-18	18	3/8"	16
RIF 22	20-22	22	1/2"	20
RIF 28	25-28	28	3/4"	25
RIF 35	32-35	35	1"	32
RIF 40	40-42	42	1-1/4"	40
RIF 48	46-54	54	1-1/2"	50
RIF 60	57-60	-	2"	-

## PROCEDIMIENTO DE INSTALACIÓN / *INSTALLATION PROCEDURE*



## CARGAS RECOMENDADAS / *RECOMMENDED LOADS.*

Valores en kg <i>Values on kg</i>	Bajo techo <i>Under the ceiling</i>	En pared <i>On the wall</i>
RIF 15 – RIF 60	80	20

Este documento es propiedad de Apolo. Cualquier copia total o parcial está prohibida excepto autorización escrita de Apolo / *This document is intellectual property of apolo. Copy is forbidden and will be prosecuted. Copy, total or partial, must have the written agreement of apolo.*

TDS-2