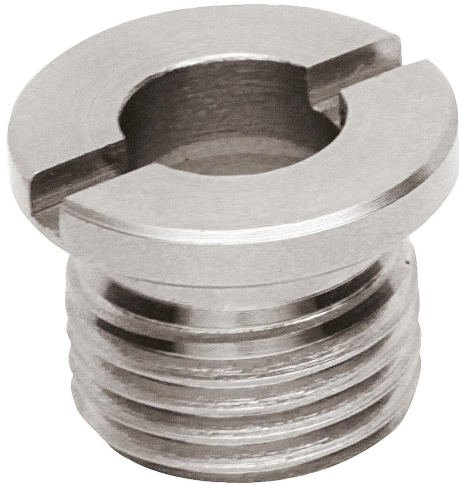


# Aufnahmebuchsen für Kugelsperbolzen

## Artikelbeschreibung/Produktabbildungen



### Beschreibung

#### Werkstoff:

Stahl oder Edelstahl.

#### Ausführung:

Stahl vernickelt.

Edelstahl blank.

#### Hinweis:

Einbaumaße Form A:

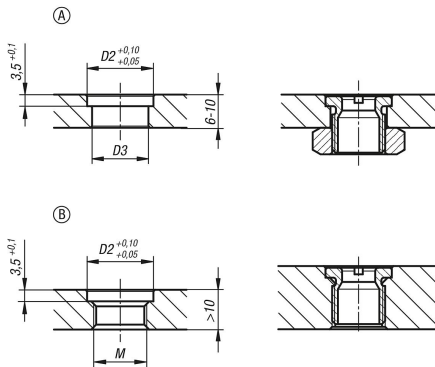
Befestigung mit Mutter, Plattenstärke max. 10 mm.

Einbaumaße Form B:

Eingeschraubt, für Plattenstärke über 10 mm oder in Sackloch.

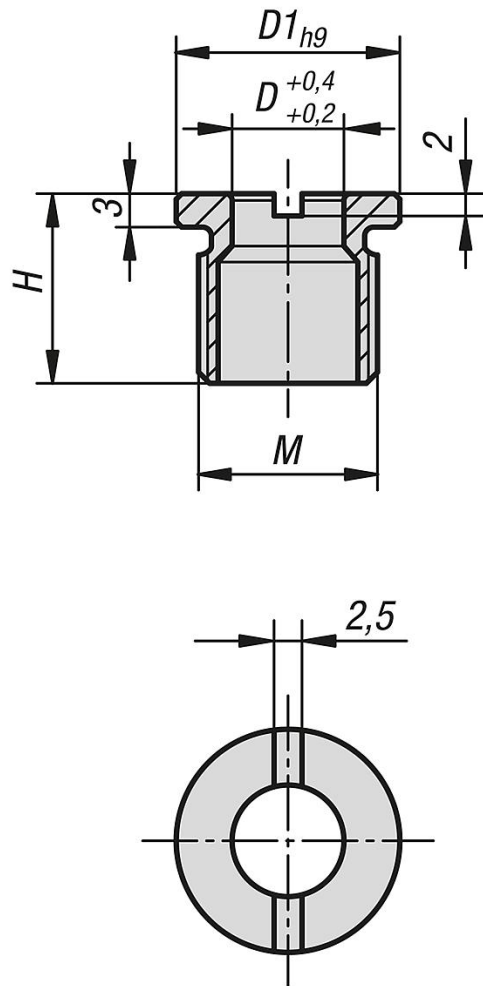
#### Auf Anfrage:

Passende Mutter (K0070) und Einbauwerkzeug (K0317).



# Aufnahmebuchsen für Kugelsperbolzen

## Zeichnungen



## Artikelübersicht

### Aufnahmebuchsen für Kugelsperbolzen

Bestellnummer	Material	D	D1	M	H	D2	D3
K1065.6	Stahl	6	16	M12x1,5	15	16	13
K1065.10	Stahl	10	20	M16x1,5	17	20	17
K1065.61	Edelstahl	6	16	M12x1,5	15	16	13
K1065.101	Edelstahl	10	20	M16x1,5	17	20	17