



LEISTUNGSSCHALTER 3VA2 IEC FRAME 160
 SCHALTVERMOEGENKLASSE L ICU=150KA @ 415 V
 3POLIG, ANLAGENSCHUTZ ETU850, LSI, IN=63A
 UEBERLASTSCHUTZ IR=25A ...63A
 KURZSCHLUSSSCHUTZ ISD=0,6..10X IN, II=1,5..12X
 IN NLEITERSCHUTZ OPTIONAL MIT EXT. CT, BIS
 160% KLEMMENANSCHLUSS

| Ausführung | | |
|--|---|--------------------------|
| Produkt-Markename | | SENTRON |
| Produkt-Bezeichnung | | Kompaktleistungsschalter |
| Ausführung des Produkts | | Anlagenschutz |
| Produktvariante | | Selective Applications |
| Ausführung der Erdschlussüberwachung | | Ohne |
| Ausführung des Hilfsauslösers | | ohne Hilfsausloeser |
| Ausführung des Hilfsschalters | | ohne |
| Ausführung des Betätigungselements | | Kipphebel |
| Ausführung des Schaltantriebs / Motorantrieb | | Nein |
| Ausführung des Überstromauslösers | | ETU850 |
| Allgemeine technische Daten | | |
| Polzahl | | 3 |
| Auslöseklasse / des L-Auslösers / bei I _{2t} -Kennlinie / Anfangswert | | 0,5 |
| Auslöseklasse / des L-Auslösers / bei I _{2t} -Kennlinie / Endwert | | 25 |
| elektrische Lebensdauer (Schaltspiele) | | |
| • bei AC-1 / bei 380/415 V / bei 50/60 Hz | | 12 000 |
| Leistungsschalter / Grundtyp | | 3VA |
| mechanische Lebensdauer (Schaltspiele) / typisch | | 20 000 |
| Spannung | | |
| Isolationsspannung / Bemessungswert | V | 800 |
| Schutzart und Schutzklasse | | |

| | | |
|--|--|------|
| Schutzart IP | | IP40 |
| Schutzart IP / frontseitig | | IP40 |
| Schutzfunktion des Überstromauslösers | | LSI |

Schaltvermögen

| | | |
|---|--|---|
| Schaltvermögensklasse des Leistungsschalters | | L |
|---|--|---|

Verlustleistung

| | | |
|---|---|-----|
| Verlustwirkleistung | | |
| <ul style="list-style-type: none"> maximal | W | 3,1 |

Strom

| | | |
|---|---|-----|
| Dauerstrom / Bemessungswert / maximal | A | 160 |
| Dauerstrom / Bemessungswert | A | 63 |
| einstellbarer Ansprechwert Strom / des unverzögerten Kurzschlussauslösers / Anfangswert | A | 1,5 |

Hauptstromkreis

| | | |
|--|---|-----|
| Betriebsspannung | | |
| <ul style="list-style-type: none"> bei AC / bei 50/60 Hz / Bemessungswert | V | 690 |
| Betriebsstrom | | |
| <ul style="list-style-type: none"> bei 40 °C / Bemessungswert bei 50 °C / Bemessungswert bei 60 °C / Bemessungswert bei 65 °C / Bemessungswert bei 70 °C / Bemessungswert | A | 63 |

Hilfsstromkreis

| | | |
|---|--|---|
| Anzahl der Öffner / für Hilfskontakte | | 0 |
| Anzahl der Schließer / für Hilfskontakte | | 0 |

Eignung

| | | |
|-------------------------------|--|---------------|
| Eignung zur Verwendung | | Anlagenschutz |
|-------------------------------|--|---------------|

Einstellbare Parameter

| | | |
|---|---|------------------------------|
| einstellbarer Ansprechwert Strom | | |
| <ul style="list-style-type: none"> des I-Auslösers / Endwert des kurzzeitverzögerten Kurzschlussauslösers / Anfangswert des kurzzeitverzögerten Kurzschlussauslösers / Endwert des S-Auslösers / bei Standard-Kennlinie / Anfangswert des S-Auslösers / bei Standard-Kennlinie / Endwert | A | 12 0,6 10 0,6 10 |
| einstellbare Verzögerungszeit | | |

| | | |
|---|---|------|
| • des S-Auslösers / bei I2t-Kennlinie / Anfangswert | s | 0,05 |
| • des S-Auslösers / bei I2t-Kennlinie / Endwert | s | 0,5 |
| • des S-Auslösers / bei Standard-Kennlinie / Anfangswert | s | 0,05 |
| • des S-Auslösers / bei Standard-Kennlinie / Endwert | s | 0,5 |
| einstellbarer Ansprechwert Strom / des stromabhängigen Überlastauslösers / Anfangswert | A | 0,4 |

Produktdetails

| | | |
|---|--|------|
| Produktbestandteil | | |
| • Ausgelöstmelder | | Nein |
| • Display | | Ja |
| • Unterspannungsauslöser | | Nein |
| Produkteigenschaft | | |
| • für Nullleiter / auf-/nachrüstbar / Kurzschluss- und Überlastschutz | | Ja |
| Produkterweiterung / optional / Motorantrieb | | Ja |

Produktfunktion

| | | |
|--------------------------|--|------|
| Produktfunktion | | |
| • Geräteeigenschutz | | Ja |
| • Kommunikationsfunktion | | Ja |
| • Phasenausfallerkennung | | Nein |
| • sonstige Messfunktion | | Ja |

Zubehör

| | | |
|---|--|------------------------------------|
| Hersteller-Artikelnummer / des mitgelieferten Basisschalters | | 3VA2163-8KP36-0AA0 |
|---|--|------------------------------------|

Kurzschluss

| | | |
|---|----|-----|
| Ausschaltvermögen Betriebskurzschlussstrom (Ics) | | |
| • bei 240 V / Bemessungswert | kA | 200 |
| • bei 415 V / Bemessungswert | kA | 150 |
| • bei 440 V / Bemessungswert | kA | 150 |
| • bei 500 V / Bemessungswert | kA | 100 |
| • bei 690 V / Bemessungswert | kA | 18 |
| Ausschaltvermögen Grenzkurzschlussstrom (Icu) | | |
| • bei 240 V / Bemessungswert | kA | 200 |
| • bei 415 V / Bemessungswert | kA | 150 |
| • bei 440 V / Bemessungswert | kA | 150 |
| • bei 500 V / Bemessungswert | kA | 100 |
| • bei 690 V / Bemessungswert | kA | 24 |
| Einschaltvermögen Kurzschlussstrom (Icm) | | |

- bei 240 V / Bemessungswert
- bei 415 V / Bemessungswert
- bei 440 V / Bemessungswert
- bei 500 V / Bemessungswert
- bei 690 V / Bemessungswert

| | |
|----|-----|
| kA | 440 |
| kA | 330 |
| kA | 330 |
| kA | 220 |
| kA | 48 |

Anschlüsse

| | | |
|--|--|------------------------------|
| Anordnung des elektrischen Anschlusses / für Hauptstromkreis | | vorderseitiger Anschluss |
| Art der anschließbaren Leiterquerschnitte | | 1 x (6-120 mm ²) |
| <ul style="list-style-type: none"> • der Rundleiterklemme / mehrdrähtig | | |
| Ausführung des elektrischen Anschlusses / für Hauptstromkreis | | Rahmenklemme |

Mechanischer Aufbau

| | | |
|------------------------|----|------------|
| Höhe | mm | 181 |
| Breite | mm | 105 |
| Tiefe | mm | 107 |
| Befestigungsart | | Festeinbau |

Umgebungsbedingungen

| | | |
|--|----|-----|
| Umgebungstemperatur | | |
| <ul style="list-style-type: none"> • während Betrieb / minimal | °C | -25 |
| <ul style="list-style-type: none"> • während Betrieb / maximal | °C | 70 |
| <ul style="list-style-type: none"> • während Lagerung / minimal | °C | -40 |
| <ul style="list-style-type: none"> • während Lagerung / maximal | °C | 80 |

Approbationen Zertifikate

| | | |
|--|--|---|
| Betriebsmittelkennzeichen | | |
| <ul style="list-style-type: none"> • gemäß DIN EN 61346-2 | | Q |
| <ul style="list-style-type: none"> • gemäß DIN EN 81346-2 | | Q |

| | | | |
|-----------------------------|--|-----------------------|-----------|
| allgemeine Produktzulassung | EMV (Elektromagnetische Verträglichkeit) | Konformitätserklärung | Schiffbau |
|-----------------------------|--|-----------------------|-----------|



[sonstig](#)



| | |
|-----------|-----------|
| Schiffbau | sonstiges |
|-----------|-----------|



GL

[sonstig](#)

Weitere Informationen

Information- and Downloadcenter (Kataloge, Broschüren,...)

<http://www.siemens.de/lowvoltage/kataloge>

Industry Mall (Online-Bestellsystem)

<https://eb.automation.siemens.com/mall/de/WW/Catalog/Product/3VA21638KP360AA0>

Service&Support (Handbücher, Betriebsanleitungen, Zertifikate, Kennlinien, FAQs,...)

<http://support.automation.siemens.com/WW/view/de/3VA21638KP360AA0/all>

Bilddatenbank (Produktfotos, 2D-Maßzeichnungen, 3D-Modelle, Geräteschaltpläne, ...)

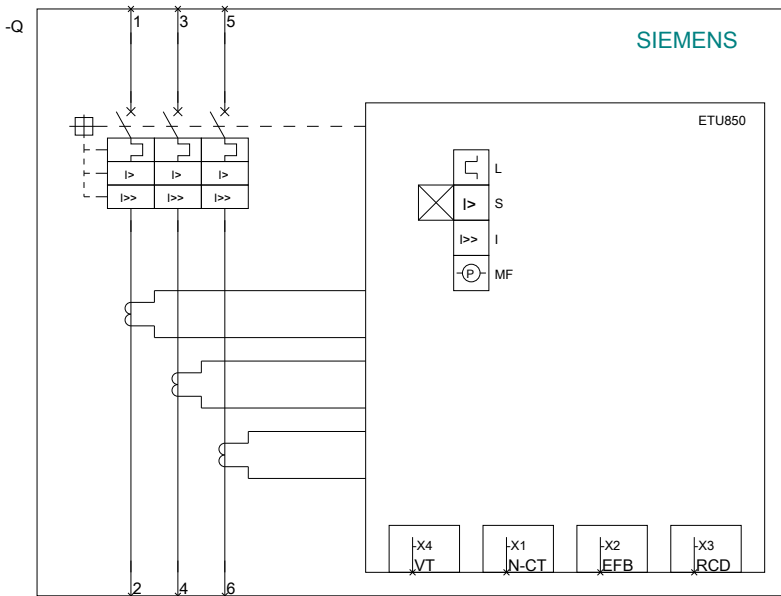
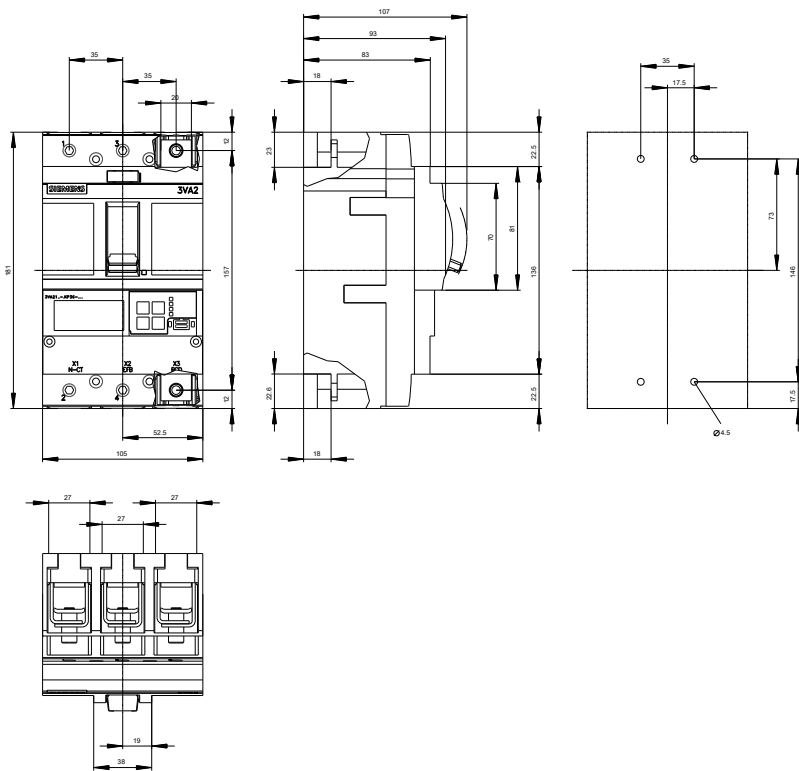
http://www.automation.siemens.com/bilddb/cax_de.aspx?mlfb=3VA21638KP360AA0

CAX-Online-Generator

<http://www.siemens.com/cax>

Ausschreibungstexte (Leistungsverzeichnisse)

<http://ausschreibungstexte.siemens.com/tiplv>



letzte Änderung:

11.03.2015