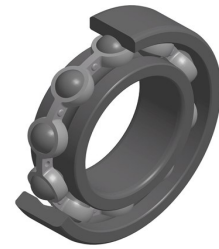


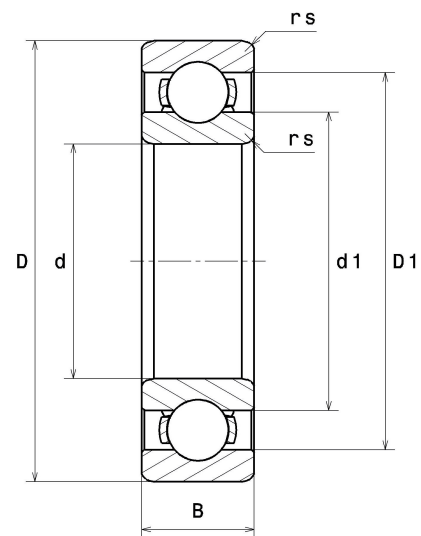
Technisches Datenblatt PDF 6016C3



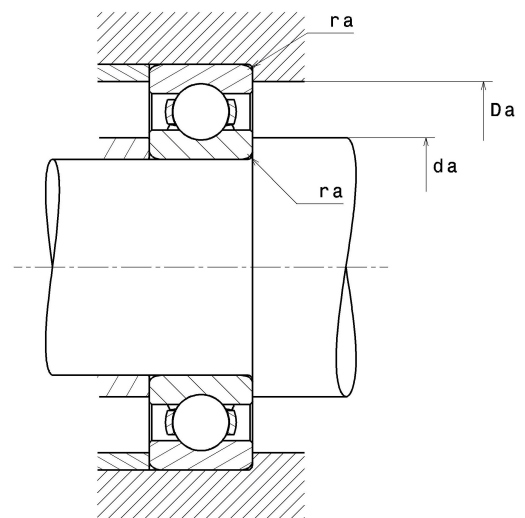
Einreihige Rillenkugellager

Einreihiges Rillenkugellager, Radialkontakt, Blechkäfig, offen

Technische Eigenschaften	
d	80 mm
D	125 mm
B	22 mm
d1	89,30 mm
D1	115,30 mm
rs min	1,10 mm
Radiallagerluftklasse	C3
Masse	0,87 kg
Marke	SNR



Produktleistung	
Dynamische Tragzahl, C	47,10 kN
Statische Tragzahl, C0	39,80 kN
Ermüdungsgrenzbelastung, Cu	1,79 kN
f0	15.6
Nref	6 100 Tr/min
Nlim	8 700 Tr/min
Min Betriebstemperatur, Tmin	-40 °C
Max Betriebstemperatur, Tmax	120 °C
Käfig charakteristische Frequenz, FTF	0,43 Hz
Wälzkörper charakteristische Frequenz, BPFO	7,46 Hz
Außenring charakteristische Frequenz, BPFO	6,08 Hz
Innenring charakteristische Frequenz, BPFI	7,92 Hz



Definitionsempfehlungen der Umgebungsteile

da min	86,50 mm
Da max	118,50 mm
ra max	1 mm

Berechnungskoeffizienten

Dynamisch äquivalente Belastung

$$P = X \cdot Fr + Y \cdot Fa$$

$\frac{f_0 F_a}{C_0}$	e	Fa / Fr ≤ e		Fa / Fr > e	
		X	Y	X	Y
0.172	0.19	1	0	0.56	2.3
0.345	0.22				1.99
0.689	0.26				1.71
1.03	0.28				1.55
1.38	0.3				1.45
2.07	0.34				1.31
3.45	0.38				1.15
5.17	0.42				1.04
6.89	0.44				1

Statisch äquivalente Belastung

$$P_0 = X_0 \cdot Fr + Y_0 \cdot Fa$$

X_0	Y_0
0.6	0.5

Für Einzellager und DT-Anordnung:
Wenn $P_0 < Fr$, dann $P_0 = Fr$