

## S8VK-VOEDINGEN

Betrouwbaar en gemakkelijk te bedienen en wereldwijd inzetbaar



» Het meest compacte ontwerp op de markt

» Toepasbaar onder extreme omstandigheden

» Gemakkelijke en snelle installatie

# Compacte voedingen...

*Omron heeft een nieuwe, aantrekkelijke serie compacte voedingen ontwikkeld. Kenmerkend voor de S8VK is de hoge kwaliteit, het praktische compacte ontwerp, de betrouwbaarheid en het gebruiksvriendelijke installatiegemak.*

*Omron is wereldwijd een van de marktleiders op het gebied van ontwikkeling en productie van industriële voedingen. Wij introduceerden onze eerste compacte voeding, de S82K, in 1987 en onze S8VS voedingenserie is vanaf 2002 voor Omron-klanten een logische keus. Om de perfecte oplossing te kunnen bieden*

*die in de behoeften van iedere klant voorziet, heeft Omron drie verschillende series op de markt gebracht: de kostenefficiënte S8VK-C, de standaard S8VK-G, en het topmodel, de S8VK-R (redundantie-eenheid).*



# ...die een wereld van verschil uitmaken!



Drie redenen waarom de S8VK de juiste voeding voor u is:

Tough

## Toepasbaar onder extreme omstandigheden

Omron is ervan overtuigd dat de kwaliteit van de S8VK uw verwachtingen zal overtreffen. Het solide ontwerp en de robuuste constructie zijn bestand tegen de meest uiteenlopende omstandigheden en realiseren een stabiele werking over een breed bedrijfstemperatuurbereik. Door zijn hoge MTBF-waarden (Mean Time Between Failure) blijft uw S8VK-voedingseenheid in bedrijf wanneer andere voedingen het al hebben laten afweten.

Easy

## Gemakkelijke en snelle installatie

De S8VK-serie biedt u niet alleen meer flexibiliteit bij het ontwerpen, maar bespaart u ook tijd en reduceert uw kosten door de weinige bedrading die nodig is en de eenvoudige montage dankzij de verbeterde montageklem voor de DIN-rail.

Compact

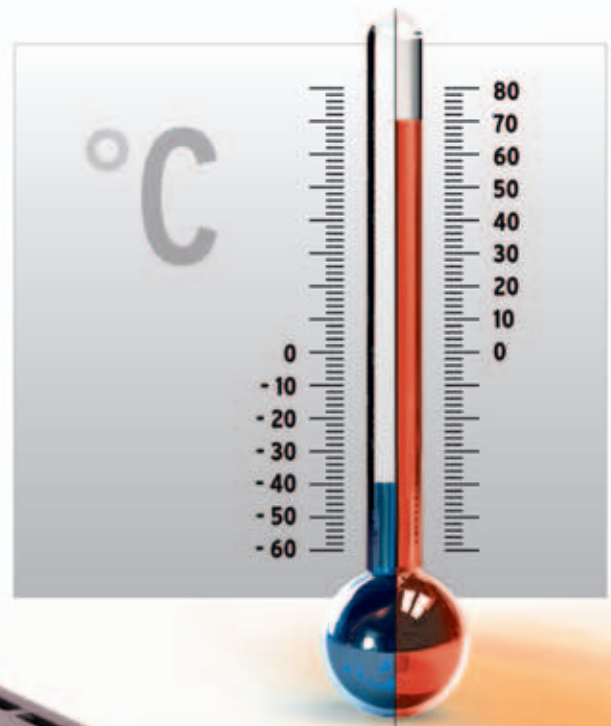
## Het meest compacte ontwerp op de markt

De S8VK-serie is ontworpen met het oog op ruimtebesparing en is de meest compacte serie voedingen die momenteel op de markt is.



# Toepasbaar onder extreme condities

De S8VK levert altijd dezelfde betrouwbare prestaties gedurende zijn gehele levensduur. Het brede bedrijfstemperatuurbereik van -40 tot +70 °C biedt een stabiele werking in iedere omgeving waar andere voedingen het mogelijk minder goed doen. Het robuuste ontwerp biedt nog meer voordelen. De S8VK is ook uitstekend bestand tegen trillingen. De trillingsbestendige DIN-rail montageklem draagt daar zorg voor.



# Gemakkelijke en snelle installatie

## Installatie wordt nog eenvoudiger

Het installatiegemak is slechts een detail waar we onze aandacht op hebben gericht bij het ontwikkelen van een product dat u het leven gemakkelijker maakt. De voedingseenheid is in een ogenblik met één hand te monteren op een DIN-rail. Probleemloos en tijdsbesparend! Bovendien is de S8VK voorzien van een tweetal DC-uitgangsaansluitingen (drietal voor de negatieve aansluiting), zodat u kunt bedraden in minder tijd en met minder moeite.



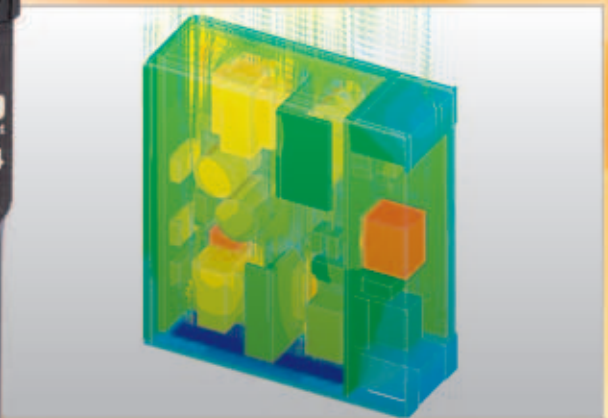
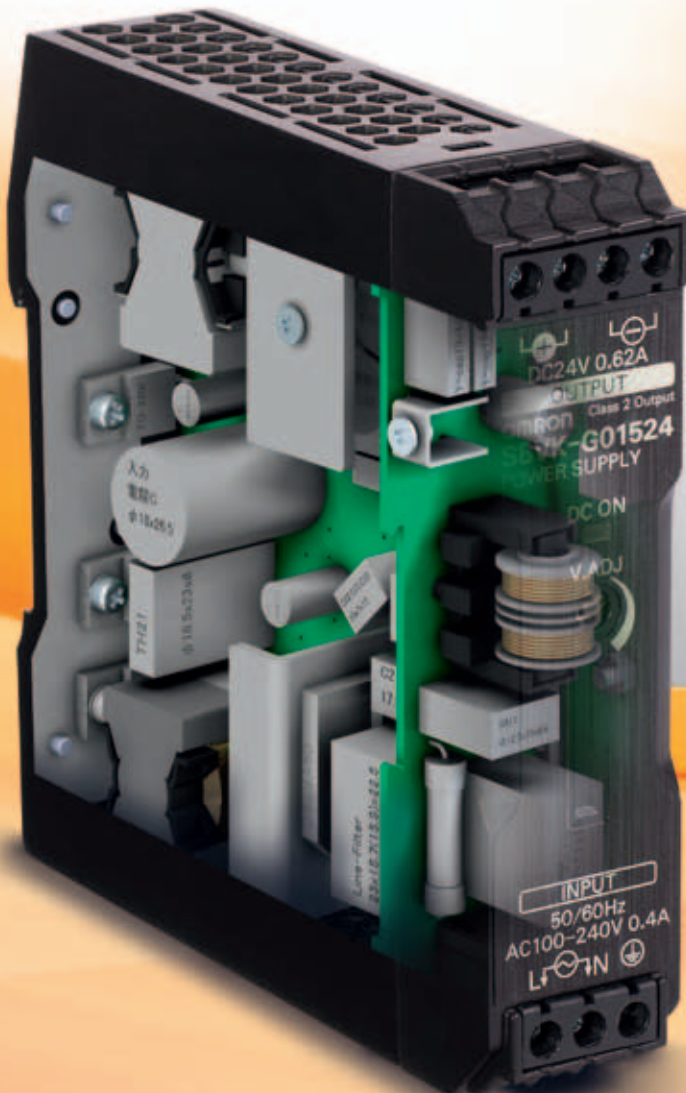
## Gegarandeerd lange levensduur

De S8VK is ontworpen volgens wereldwijd geldende internationale veiligheidsnormen en goedgekeurd voor maritieme toepassingen. Er geldt een volledige garantie voor alle modellen, ongeacht het land waarheen uw machine wordt geëxporteerd! Door zijn lange MTBF-waarden blijft de S8VK-voeding werken waar andere producten het laten afweten.

# Het meest compacte ontwerp op de markt

## Ontworpen met het oog op ruimtebesparing

Omron is er zich van bewust dat afmetingen belangrijk zijn voor ontwerpers. Daarom hebben we ook onze exclusieve thermische simulatiesoftware toegepast bij het ontwerpen van de S8VK. Dit zorgt voor een hoge vermogensdichtheid in een compact apparaat dat 13% kleiner is dan vergelijkbare voedingen en dat het kleinste van zijn type is op de markt. Bovendien is de behuizing van S8VK nog smaller dan de voorgaande modellen.



Warmtebeeld

Afbeelding van de componenten



# De 361°-benadering

## De perfecte match

Omron biedt drie verschillende series, zodat u uw perfecte oplossing kunt kiezen:

- De S8VK-C Lite-serie van compromisloze kwaliteit.
- De industriële standaard S8VK-G Pro Line staat voor zorgeloos installeren, lange levensduur, voldoet aan mondiale keurmerken en biedt meer functionaliteit.
- De S8VK-R Pro plus (redundantie-eenheid), is ontworpen voor specifieke toepassingen en speciale eisen.

Onze nieuwe 361°-benadering biedt niet alleen een compleet, breed producten- en dienstenpakket, maar plaatst u tevens in het middelpunt van het productkeuzeproces. Deze benadering leidt tot de perfecte match en biedt net dat beetje extra betrouwbaarheid wanneer u voor Omron kiest.

Kenmerken	LITE S8VK-C	PRO S8VK-G	PROplus
CE-markering en veiligheidsstandaard	CE, EN 60950-1, cURus	CE, EN 60950-1 EN 50178, cULus, cURus	<b>Uterst betrouwbaar redundantiestelsysteem</b> <b>Kenmerken:</b> 1. Redundantie OK-LED 2. Stroombalansondersteunings-LED 3. Signaaluitgang voor statusbevestiging
INPUT	100-240 VAC	100-240 VAC, 90-350 VDC	
Bedrijfstemperatuur	-20 tot 60 °C	-40 tot 70 °C	
EMI	EN 55011 klasse A	EN 55011 klasse B	
EN 61000-3-2	Nee	Ja	
Parallele werking	Nee	Ja	
Volgens standaarden	Nee	Veiligheidstransformator, ~ EN 561558-2-16, EN 60204-1 PELV	
Extra kenmerken	Geen	Power boost 120%	



## Bestelgegevens

## S8VK-G-serie



Type	Vermogen	Ingangsspanning	Uitgangsspanning	Uitgangsstroom	Afmetingen (B x H x D) [mm]	Bestelcode
Voeding 1-fasig	15 W	100 tot 240 VAC  Toegestaan bereik: 85 tot 264 VAC, 90 tot 350 VDC, 2-fasig minder dan 240 VAC	5 V	3 A	22,5 x 90 x 90	S8VK-G01505
			12 V	1,2 A		S8VK-G01512
			24 V	0,65 A		S8VK-G01524
	30 W		5 V	5 A	32 x 90 x 90	S8VK-G03005
			12 V	2,5 A		S8VK-G03012
			24 V	1,3 A		S8VK-G03024
	60 W		12 V	4,5 A	32 x 90 x 110	S8VK-G06012
			24 V	2,5 A		S8VK-G06024
	120 W		24 V	5 A	40 x 125 x 113	S8VK-G12024
	240 W		24 V	10 A	60 x 125 x 140	S8VK-G24024
			48 V	5 A		S8VK-G24048
	480 W		24 V	20 A	95 x 125 x 140	S8VK-G48024
48 V		10 A	S8VK-G48048			

## S8VK-C-serie



Type	Vermogen	Ingangsspanning	Uitgangsspanning	Uitgangsstroom	Afmetingen (B x H x D) [mm]	Bestelcode
Voeding 1-fasig	60 W	1-fasig	24 V	2,5 A	32 x 90 x 110	S8VK-C06024
	120 W	100 tot 240 VAC	24 V	5 A	40 x 125 x 113	S8VK-C12024
	240 W	(Toegestaan bereik: 85 tot 264 VAC)	24 V	10 A	60 x 125 x 140	S8VK-C24024
	480 W		24 V	20 A	95 x 125 x 140	S8VK-C48024

## S8VK-R-serie



Type	Ingangsspanning	Uitgangsstroom	Afmetingen (B x H x D) [mm]	Bestelcode
Redundantiemodule	5 tot 30 VDC	10 A	32 x 90 x 110	S8VK-R10
	12 tot 60 VDC	20 A	40 x 125 x 113	S8VK-R20

## Technische gegevens

## S8VK-serie

Type	S8VK-G	
Rendement (gem.)	90%	
Ingang	Nominale ingangsspanning	100 tot 240 VAC
	Toegestaan bereik	85 tot 264 VAC, 90 tot 350 VDC, 2-fasig minder dan 240 VAC
	Harmonische stroomemissie	Conform EN 61000-3-2
	Lekstroom bij 200 VAC	1 mA max.
	Inschakelstroom bij 230 VAC	40 A max.
Uitgang	Spanningsinstelbereik	-10% tot 15% (met V.ADJ)
	Rimpelspanning	2,0% (p-p) max. (bij nominale in-/uitgangsspanning)
	Invloed van ingangsspanningsvariatie	0,5% max. (bij 85 tot 264 VAC ingang, 100% belasting)
	Invloed van belastingsvariatie	3,0% max. (5 V), 2,0% max. (12 V), 1,5% max. (24, 48 V) bij 0% tot 100% belasting
	Invloed van temperatuurvariatie	0,05%/°C max.
	Inschakeltijd	1.000 ms max.
	Houdtijd	20 ms min.
Extra functies	Overbelastingsbeveiliging	Ja, 130% van nominale stroom
	Power Boost	120% van nominale stroom *Zie 'Power Boost-functie'
	Overspanningsbeveiliging	Ja
	Parallelbedrijf	Mogelijk voor maximaal 2 units
	Seriebedrijf	Mogelijk voor maximaal 2 units



Type		S8VK-G
Overig	Omgevingstemperatuur in bedrijf	-40 tot 70°C (-40 tot 158°F) *Zie 'Belastingsreductiekromme'
	Opslagtemperatuur	-40 tot 85°C (-40 tot 185°F)
	Omgevingsvochtigheidsgraad in bedrijf	25% tot 95% (vochtigheidsgraad tijdens opslag: 25% tot 95%)
	Diëlektrische sterkte (detectiestroom: 20 mA)	3,0 kVAC gedurende 1 min (tussen alle in- en uitgangen) 2,0 kVAC gedurende 1 min (tussen alle ingangen en PE-klem) 1,0 kVAC gedurende 1 min (tussen alle uitgangen en PE-klem)
	Isolatieweerstand	100 MΩ min. (tussen alle uitgangen en alle ingangen/PE-klemmen) bij 500 VDC
	Trillingsbestendigheid	10 tot 55 Hz, 0,375 mm met enkele amplitude gedurende 2 uur elk in de x-, y- en z-richting 10 tot 150 Hz, 0,35 mm met enkele amplitude (max. 5 G) gedurende 80 minuten elk in de x-, y- en z-richting
	Schokbestendigheid	150 m/s <sup>2</sup> , 3 maal elk in de ±x-, ±y- en ±z-richting
	Uitgangsindicator	Ja (kleur: groen), ingeschakeld van 80% tot 90% van nominale spanning
	EMI	Conform EN 61204-3, EN 55011 klasse B
	EMS	Conform EN 61204-3 hoge beschermingsniveaus
	Goedgekeurde normen	UL: UL 508 (Vermelding), UL 60950-1, cUL: CSA C22.2 Nr. 107.1 en Nr. 60950-1, EN/VDE: EN 50178 (=VDE0160), EN 60950-1 (=VDE0805) Maritieme goedkeuring (Lloyd's Register) UL 1310 Klasse 2-uitgang voor 15 W, 30 W, 60 W
	Toegepaste normen	SELV (EN 60950/EN 50178/UL 60950-1), PELV (EN 60240-1, EN 50178), Veiligheid van energietransformatoren (EN 61558-2-16) EN 50274 voor aansluitklemmen
	Beschermingsgraad	IP20 conform EN/IEC 60529
SEMI	F47-0706 (200 tot 240 VAC)	

## S8VK-C-serie

Type		S8VK-C
Rendement (gem.)		87%
Ingang	Nominale ingangsspanning	100 tot 240 VAC
	Toegestaan bereik	85 tot 264 VAC
	Inschakelstroom bij 230 VAC	40 A max.
Uitgang	Spanningsinstelbereik	-10% tot 10% (met V.ADJ)
Extra functies	Overbelastingsbeveiliging	Ja
	Overspanningsbeveiliging	Ja
Overig	Omgevingstemperatuur in bedrijf	-20 tot 60°C (-4 tot 140°F)
	Opslagtemperatuur	-25 tot 65°C (-13 tot 149°F)
	Uitgangsindicator	Ja
	EMI	Conform EN 61204-3, EN 55011 klasse A
	EMS	Conform EN 61204-3 hoge beschermingsniveaus
	Goedgekeurde normen	UL: UL 508 (Vermelding), UL 60950-1, cUL: CSA C22.2 Nr. 107.1 en Nr. 60950-1, EN/VDE: EN 50178 (=VDE0160), EN 60950-1 (=VDE0805)
Beschermingsgraad	IP20 conform EN/IEC 60529	

## S8VK-R-serie (Redundantie-units)

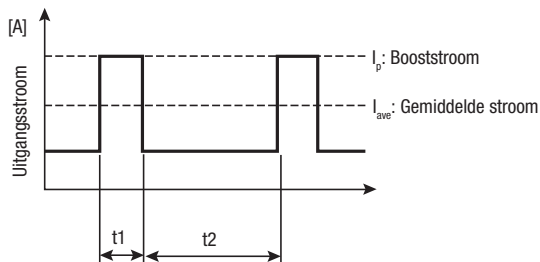
Type	S8VK-R10	S8VK-R20
Nominale ingangsspanning	5 tot 30 V	12 tot 60 V
Uitgangsstroom	10 A	20 A
Spanningsval	1 V max. bij 10 A	1 V max. bij 20 A
Bedrijfstemperatuurbereik	-40 tot 70°C	-40 tot 70°C
Veiligheidsnormen	UL 60950-1, UL 508, cURus, cULus, EN 50178, EN 60950-1	
Signaaluitgang (één)	30 VDC 50 mA max. via PhotoMOS-relais	
Redundantiecontroledisplay	LED, geeft aan of beide voedingen correct functioneren.	
Balanscontroledisplay	LED, functie voor balanceren van uitgangsspanning van 2 voedingsunits	
Aardingsklem	-	Ja, één voor aarding van het chassis

## Technische gegevens

### S8VK-G-serie

#### Power Boost-functie

- De booststroom mag niet langer dan 10 seconden aanhouden. Zorg bovendien dat de volgende waarden niet worden overschreden tijdens de belastingscyclus. Als dat wel gebeurt, kan de voeding beschadigd raken.
- De gemiddelde stroom van één booststroomcyclus mag de nominale uitgangsstroom niet overschrijden. Als dat wel gebeurt, kan de voeding beschadigd raken.
- Verlaag de belasting van de belastingsstroom door de omgevingstemperatuur en montagegerichting aan te passen.

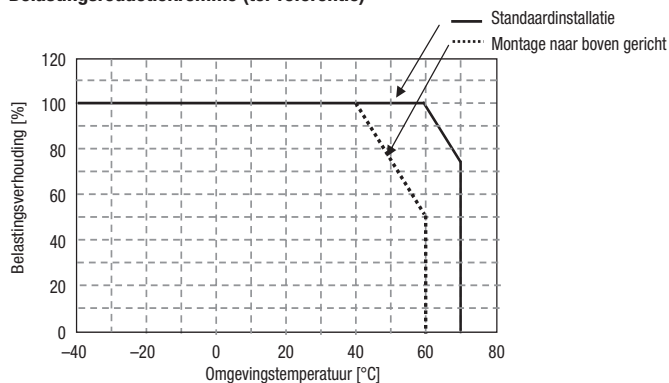


Gedefinieerde voorwaarden voor beschikbaarheid Power Boost.

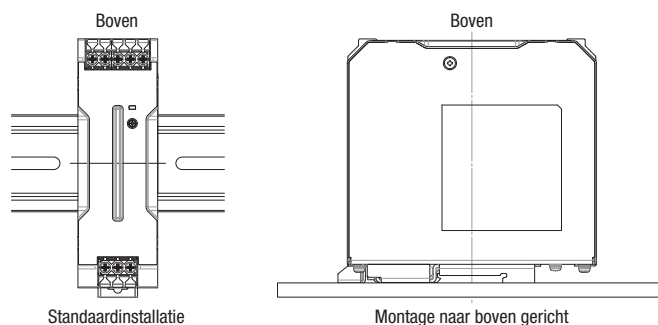
- $t_1 \leq 10$  s
- $I_b \leq$  Nominale booststroom
- $I_{ave} \leq$  Nominale stroom

$$\text{Belasting} = \frac{t_1}{t_1 + t_2} \times 100 [\%] \leq 30\%$$

#### Belastingsreductiekromme (ter referentie)



Voor standaardinstallaties.  
-25 tot 60°C (-13 tot 140°F) bij 100% belasting  
Afname: -2,5% van belasting/K van 60 tot 70°C (van 140 tot 158°F)



### Klemmen en bedrading

#### S8VK-G(15/30/60/120/240/480W)

Model	INGANG		UITGANG		PE	
	American Wire Gauge	Massieve draad/ gevlochten draad	American Wire Gauge	Massieve draad/ gevlochten draad	American Wire Gauge	Massieve draad/ gevlochten draad
S8VK-G01505	AWG24 tot 12	0,25 tot 4 mm <sup>2</sup> /0,25 tot 2,5 mm <sup>2</sup>	AWG20 tot 12	0,5 tot 4 mm <sup>2</sup> /0,5 tot 2,5 mm <sup>2</sup>	AWG14 tot 12	2,5 mm <sup>2</sup> tot 4 mm <sup>2</sup> /2,5 mm <sup>2</sup> tot 4 mm <sup>2</sup>
S8VK-G01512			AWG22 tot 12	0,35 tot 4 mm <sup>2</sup> /0,35 tot 2,5 mm <sup>2</sup>		
S8VK-G01524			AWG24 tot 12	0,25 tot 4 mm <sup>2</sup> /0,25 tot 2,5 mm <sup>2</sup>		
S8VK-G03005	AWG24 tot 12	0,25 tot 4 mm <sup>2</sup> /0,25 tot 2,5 mm <sup>2</sup>	AWG18 tot 12	0,75 tot 4 mm <sup>2</sup> /0,75 tot 2,5 mm <sup>2</sup>	AWG14 tot 12	2,5 mm <sup>2</sup> tot 4 mm <sup>2</sup> /2,5 mm <sup>2</sup> tot 4 mm <sup>2</sup>
S8VK-G03012			AWG20 tot 12	0,5 tot 4 mm <sup>2</sup> /0,5 tot 2,5 mm <sup>2</sup>		
S8VK-G03024			AWG22 tot 12	0,35 tot 4 mm <sup>2</sup> /0,35 tot 2,5 mm <sup>2</sup>		
S8VK-G06012	AWG22 tot 12	0,35 tot 4 mm <sup>2</sup> /0,35 tot 2,5 mm <sup>2</sup>	AWG18 tot 12	0,75 tot 4 mm <sup>2</sup> /0,75 tot 2,5 mm <sup>2</sup>	AWG14 tot 12	2,5 mm <sup>2</sup> tot 4 mm <sup>2</sup> /2,5 mm <sup>2</sup> tot 4 mm <sup>2</sup>
S8VK-G06024			AWG20 tot 12	0,5 tot 4 mm <sup>2</sup> /0,5 tot 2,5 mm <sup>2</sup>		
S8VK-G12024	AWG22 tot 10	0,35 tot 6 mm <sup>2</sup> /0,35 tot 4 mm <sup>2</sup>	AWG18 tot 10	0,75 tot 6 mm <sup>2</sup> /0,75 tot 4 mm <sup>2</sup>	AWG14 tot 10	2,5 mm <sup>2</sup> tot 6 mm <sup>2</sup> /2,5 mm <sup>2</sup> tot 4 mm <sup>2</sup>
S8VK-G24024	AWG20 tot 10	0,5 tot 6 mm <sup>2</sup> /0,5 tot 4 mm <sup>2</sup>	AWG14 tot 10	2,5 tot 6 mm <sup>2</sup> /2,5 tot 4 mm <sup>2</sup>		
S8VK-G24048			AWG18 tot 10	0,75 tot 6 mm <sup>2</sup> /0,75 tot 4 mm <sup>2</sup>		
S8VK-G48024	AWG16 tot 10	1,5 tot 6 mm <sup>2</sup> /1,5 tot 4 mm <sup>2</sup>	AWG12 tot 10	4 tot 6 mm <sup>2</sup> /4 mm <sup>2</sup>	AWG14 tot 10	2,5 tot 6 mm <sup>2</sup> /2,5 tot 4 mm <sup>2</sup>
S8VK-G48048			AWG14 tot 10	2,5 tot 6 mm <sup>2</sup> /2,5 tot 4 mm <sup>2</sup>		

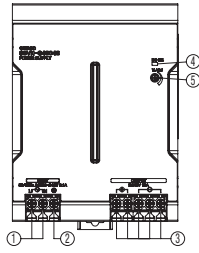
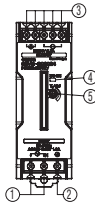
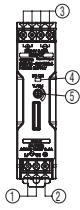
\* Draden strippen: 8 mm

## Benaming S8VK-G

S8VK-G015□□

S8VK-G060□□

S8VK-G480□□



S8VK-G030□□

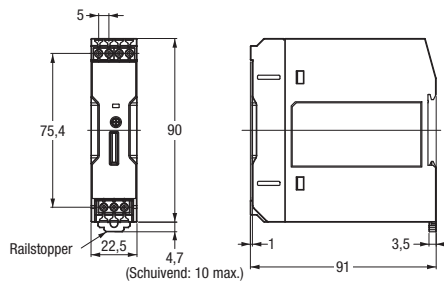
S8VK-G12024

S8VK-G240□□

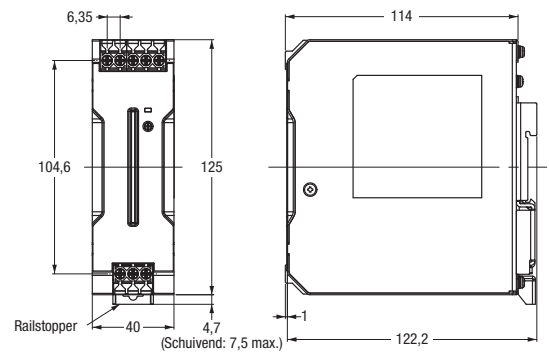
Nr.	Naam	Functie
1	<b>AC-ingangsklemmen (L &amp; N)</b> De zekering bevindt zich aan de (L)-zijde.	
2	<b>PE-klem (aardlekbeveiliging)</b> De PE-klem conform de veiligheidsnormen wordt gebruikt. Volledig verbinden met aarde.	
3	<b>DC-uitgangsklem (+V) + (-V)</b>	
4	<b>Uitgangsindicator (DC ON: groen)</b>	
5	<b>Uitgangsspanningsregelaar (V.ADJ)</b>	

## Afmetingen S8VK-G

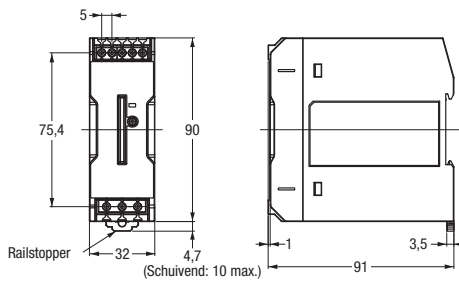
S8VK-G015□□



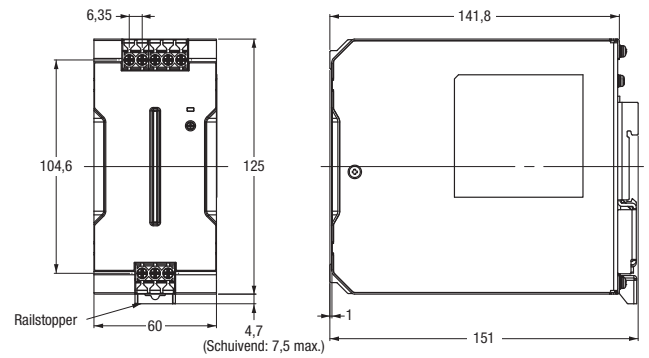
S8VK-G12024



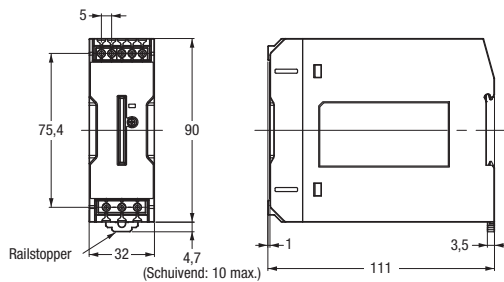
S8VK-G030□□



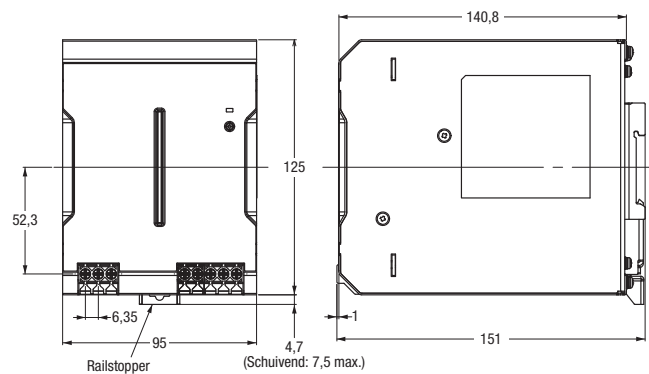
S8VK-G240□□



S8VK-G060□□



S8VK-G480□□





**OMRON EUROPE B.V.** Wegalaan 67-69, NL-2132 JD, Hoofddorp, Nederland. Tel: +31 (0) 23 568 13 00 Fax: +31 (0) 23 568 13 88 industrial.omron.eu

## NEDERLAND

**Omron Electronics B.V.**  
Wegalaan 61, NL-2132 JD Hoofddorp  
Tel: +31 (0) 23 568 11 00  
Fax: +31 (0) 23 568 11 88  
industrial.omron.nl

## BELGIË

**Omron Electronics N.V./S.A.**  
Stationsstraat 24, B-1702 Groot-Bijgaarden  
Tel: +32 (0) 2 466 24 80  
Fax: +32 (0) 2 466 06 87  
industrial.omron.be

## Denemarken

Tel: +45 43 44 00 11  
industrial.omron.dk

## Duitsland

Tel: +49 (0) 2173 680 00  
industrial.omron.de

## Finland

Tel: +358 (0) 207 464 200  
industrial.omron.fi

## Frankrijk

Tel: +33 (0) 1 56 63 70 00  
industrial.omron.fr

## Hongarije

Tel: +36 1 399 30 50  
industrial.omron.hu

## Italië

Tel: +39 02 326 81  
industrial.omron.it

## Noorwegen

Tel: +47 (0) 22 65 75 00  
industrial.omron.no

## Oostenrijk

Tel: +43 (0) 2236 377 800  
industrial.omron.at

## Polen

Tel: +48 22 458 66 66  
industrial.omron.pl

## Portugal

Tel: +351 21 942 94 00  
industrial.omron.pt

## Rusland

Tel: +7 495 648 94 50  
industrial.omron.ru

## Spanje

Tel: +34 913 777 900  
industrial.omron.es

## Tsjechië

Tel: +420 234 602 602  
industrial.omron.cz

## Turkije

Tel: +90 212 467 30 00  
industrial.omron.com.tr

## Verenigd Koninkrijk

Tel: +44 (0) 870 752 08 61  
industrial.omron.co.uk

## Zuid-Afrika

Tel: +27 (0)11 579 2600  
industrial.omron.co.za

## Zweden

Tel: +46 (0) 8 632 35 00  
industrial.omron.se

## Zwitserland

Tel: +41 (0) 41 748 13 13  
industrial.omron.ch

**Overige Omron-  
vertegenwoordigers**  
industrial.omron.eu

### Automatiseringssystemen

- PLC's • Human machine interfaces (HMI) • Decentrale I/O
- Industriële pc's • Software

### Motion & Drives

- Motion controllers • Servosystemen • Frequentieregelaars • Robots

### Meet-, regel- en schakelcomponenten

- Temperatuurregelaars • Voedingen • Tijdrelais • Tellers
- Programmeerbare relais • Digitale paneelmeeters • Elektromechanische relais
- Meet- en bewakingscomponenten • Solid-state relais • Eindschakelaars
- Drukknopschakelaars • Laagspanningsschakelmateriaal

### Detectie en veiligheid

- Fotocellen • Inductieve en capacatieve benaderingsschakelaars • Druksensoren
- Connectoren • Afstands- en breedtemaatsensoren • Vision-systemen
- Veiligheidsnetwerken • Veiligheidssensoren • Veiligheidsunits/-relaisunits
- Veiligheidsdeur-/vergrendelingsschakelaars