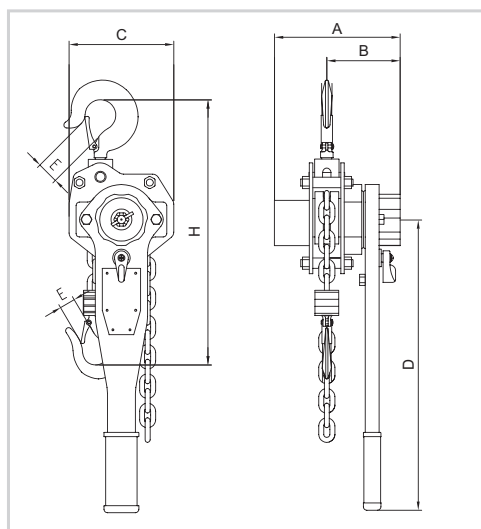




Ratschenzüge/Hebelzüge mit verzinkter Lastkette nach EN 818/7

Bestell-Nr.	Tragfähigkeit	Kettenstränge	Kleinstes Hakenmaß H	Lastkettenmaß d x t	Gewicht bei 1,5 m Hub
	kg				
714000	250	1	250	4 x 12	1,8
714001	750	1	340	6 x 18	7,0
714002	1500	1	400	7,1 x 21	11,0
714003	3000	1	520	10 x 30	21,0
714004	6000	2	640	10 x 30	31,0
714005	9000	3	730	10 x 30	50,0



Sicheres Heben, Ziehen und Spannen

- Ideal geeignet zum Bewegen und Positionieren von schweren Maschinen und zum Verlegen von Freileitungen
- Ausgestattet mit Freilaufschaltung

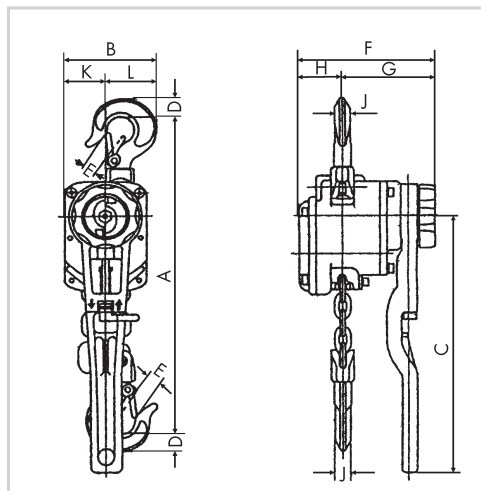
Technische Daten

kg	A mm	B mm	C mm	D mm	E mm
250	92	71	77	168	20
750	147	87	132	308	27
1500	170	99	145	408	33
3000	200	112	198	418	42
6000	200	112	230	418	47
9000	200	112	338	418	50



Aluminium-Ratschenzüge/Hebelzüge ALU

Bestell-Nr.	Tragfähigkeit	Kettenstränge	Kleinstes Hakenmaß A	Lastkettenmaß d x t	Gewicht bei 1,5 m Hub
	kg				
701500	750	1	315	6,3 x 19	6,5
701501	1500	1	380	7,1 x 21	10,0
701502	3000	1	455	10 x 30	18,0



Gehäuse, Handhebel und Handrad sind aus einer hochfesten Aluminiumlegierung hergestellt.

Das geringe Eigengewicht ermöglicht ein problemloses Transportieren zum Einsatzort.

Ausgestattet mit zwei Sicherungshaken erfüllt dieses Gerät alle bekannten Sicherheitsanforderungen.

