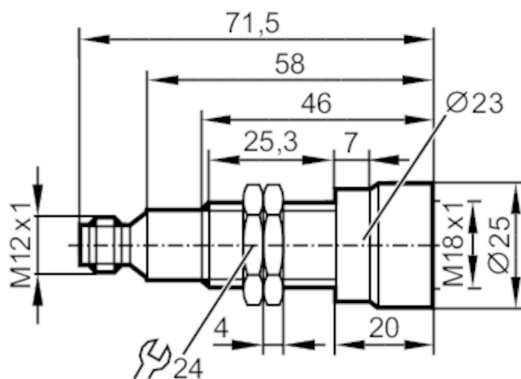


GG714S



Induktiver Sicherheitssensor

GIGA4008-2PS/SIL2/V4A/US



Produktmerkmale

Elektrische Ausführung	PNP
Ausgangsfunktion	2 x OSSD (A1 und A2)
Freigabezone [mm]	0...6,5
Gehäuse	Gewindebauform
Abmessungen [mm]	M18 x 1 / L = 71,5

Einsatzbereich

Besondere Eigenschaft	Vergoldete Kontakte
Betriebsart	Dauerbetrieb (wartungsfrei)
Sicherheitsgerichtete Funktion	Sicherer Zustand bei Entdämpfung
Applikation	Industrielle Anwendung

Elektrische Daten

Betriebsspannung [V]	19,2...30 DC
Bemessungsisolationsspannung [V]	30
Stromaufnahme [mA]	< 30
Schutzklasse	III
Verpolungsschutz	ja
Max. Bereitschaftsverzögerungszeit [ms]	1000

GG714S



Induktiver Sicherheitssensor

GIGA4008-2PS/SIL2/V4A/US

Ausgänge	
Elektrische Ausführung	PNP
Ausgangsfunktion	2 x OSSD (A1 und A2)
Max. Spannungsabfall Schaltausgang DC [V]	2,5; (30 mA)
Dauerhafte Strombelastbarkeit des Schaltausgangs DC [mA]	100
Ausgangskenndaten	Interface Typ C Klasse 1
Ausgangsspannung bei 24 V	Kompatibel mit EN 61131-2 Eingänge Typ 1, 2
Kurzschlussschutz	ja
Überlastfest	nein
Max. kapazitive Last CL_max [nF]	20
Erfassungsbereich	
Freigabezone [mm]	0...6,5
Gesicherter Ausschaltabstand s(ar) [mm]	11
Reaktionszeiten	
Reaktionszeit auf Sicherheitsanforderung [ms]	1
Reaktionszeit bei Annäherung in die Freigabezone [ms]	1
Risikozeit (Fehlerreaktionszeit) [ms]	20

GG714S



Induktiver Sicherheitssensor

GIGA4008-2PS/SIL2/V4A/US

Umgebungsbedingungen		
Umgebungstemperatur	[°C]	-40...70
Temperaturänderungsrate	[K/min]	0,5
Max. zulässige relative Luftfeuchtigkeit	[%]	kurzzeitig: 5...95 %; dauerhaft: 5...70 %
Luftdruck	[kPa]	80...106
Max. Höhe über NN	[m]	2000
Ionisierende Strahlung		nicht zulässig
Salznebel		IEC 60068-2-52
Schutzart		IP 65; IP 67; IP 69K; (mit vorschriftsgemäß aufgeschraubter ifm-Buchse)
UV-Strahlung		DIN ISO 4892-1, DIN ISO 4892-2
Chemische Medien		Prüfung gemäß ISO 16750-5
		Folgende Medien wurden 22 Stunden bei 75 °C getestet
		Liebherr Hydraulik 37
		Liebherr Hydraulik Gear ATF
		Liebherr Hydraulik Plus Arctic
		Diesel
		Biodiesel
		Bremsflüssigkeit
		Harnstoff
		Folgende Medien wurden 22 Stunden bei 25 °C getestet
	Batteriesäure	
	Kaltreiniger	
	Ammoniakhaltiger Reiniger	
	Folgende Medien wurden 2 Stunden bei 25 °C getestet	
	Felgenreiniger	
Zulassungen / Prüfungen		
EMV		IEC 60947-5-2
		IEC 60947-5-3
		EN 60947-5-3
		EN 61000-4-2 ESD
		6 kV CD / 8 kV AD
		EN 61000-4-3 HF gestrahlt
		20 V/m
		EN 61000-4-4 Burst
		2 kV
		EN 61000-4-6 HF leitungsgebunden
	10 V	
	EN 61000-4-8	
	30 A/m	
	EN 55011	
	Klasse B	
Schockfestigkeit		IEC 60947-5-2
Vibrationsfestigkeit		IEC 60947-5-2
Sicherheitskennwerte		
ISO 13849-1		Kategorie 2, PL d
IEC 61508		SIL 2
IEC 62061		SIL cl 2
Gebrauchsdauer TM (Mission Time)	[h]	≤ 87600
Gebrauchsdauer TM (zusätzliche Angabe)		10 Jahre
Sicherheitstechnische Zuverlässigkeit PFHD	[1/h]	1,0E-07

GG714S



Induktiver Sicherheitssensor

GIGA4008-2PS/SIL2/IV4A/US

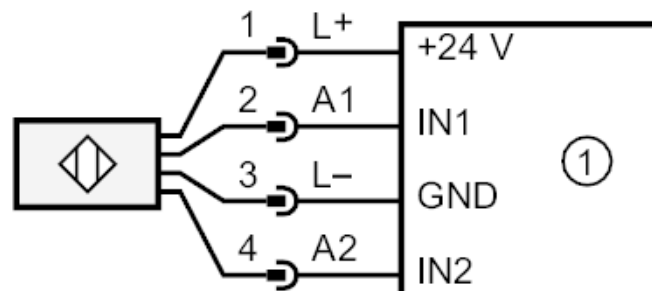
Mechanische Daten	
Gewicht [g]	130
Gehäuse	Gewindebauform
Einbauart	nicht bündig einbaubar
Abmessungen [mm]	M18 x 1 / L = 71,5
Gewindebezeichnung	M18 x 1
Werkstoffe	Gehäuse: 1.4404 (Edelstahl / 316L); aktive Fläche: PBT; Schutzkappe: PPS GF40; LED-Fenster: PA; Befestigungsmuttern: 1.4404 (Edelstahl / 316L)
Zubehör	
Lieferumfang	Befestigungsmuttern: 2
Bemerkungen	
Bemerkungen	Wenn nicht anders angegeben, beziehen sich alle Daten im gesamten Temperaturbereich auf eine Referenzmessplatte nach IEC 60947-5-2 (FE360 = ST37K) 24x24x1 mm
Verpackungseinheit	1 Stück

Elektrischer Anschluss - Stecker

Steckverbindung: 1 x M12; Griffkörper: PPS GF40; Kontakte: vergoldet



Anschluss



1: Sicherheitsgerichtete Logikeinheit