



**Bernstein**

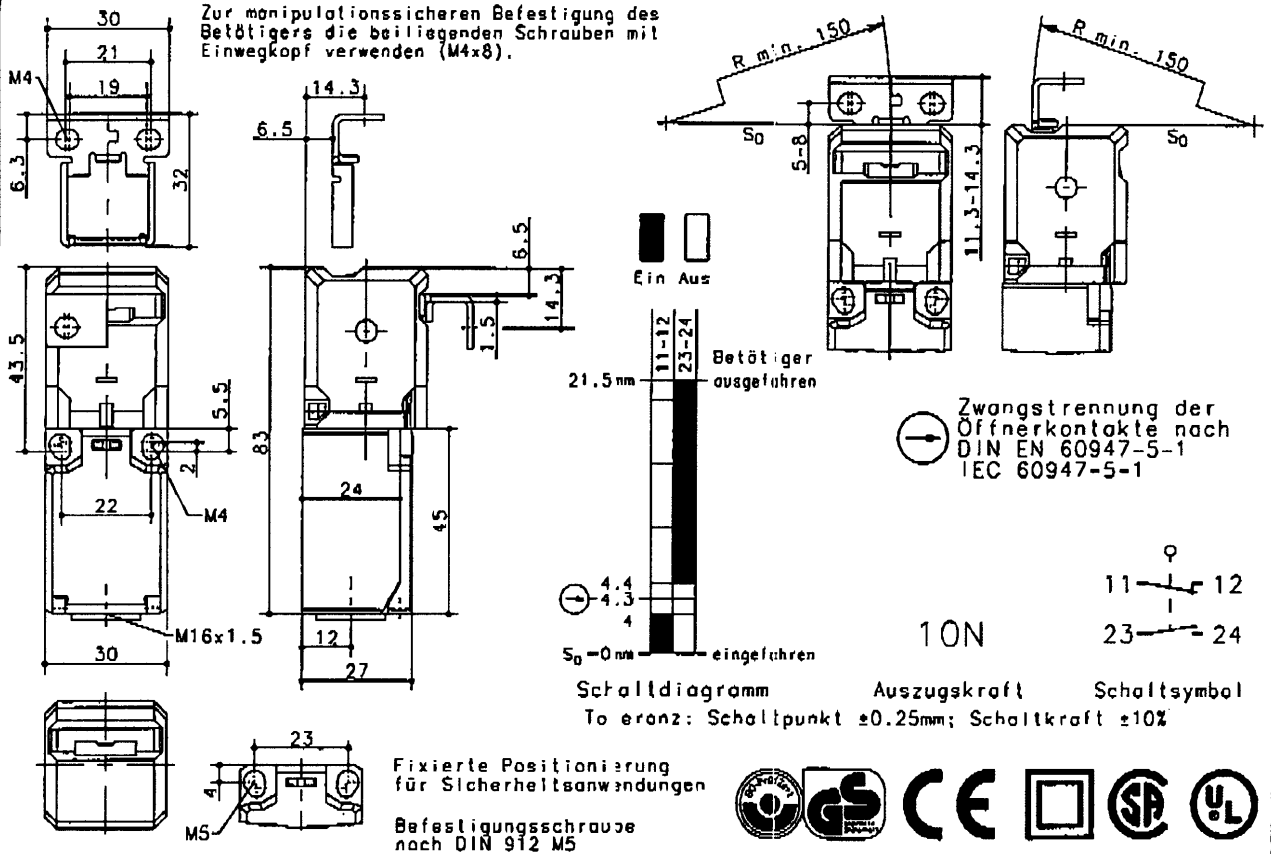
Bernstein AG  
Postfach 1164  
D-32437 Porta Westfalica

# Technisches Datenblatt

SKT-U1Z M3

601.6419.059

Zur manipulationssicheren Befestigung des Betätigers die beiliegenden Schrauben mit Einwegkopf verwenden (M4x8).



Schutzvermerk nach DIN 34 beachten  
Copyright reserved

26.03.2001

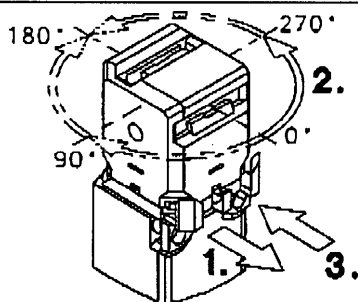
## Mechanische Eigenschaften

Gehäuse: PBT, Thermoplast, glasfaserverstärkt (UL94-V0)  
Deckel: PA6.6, schwarz  
Betätigung: separater Betätiger St-Niro  
Umgebungstemperatur: -30°C bis +80°C  
Kontaktart: 1 Schließer, 1 Öffner (Zb)

Mech. Lebensdauer:  $1 \times 10^6$  Schaltspiele  
Schalthäufigkeit: max. 30/min  
Befestigung: Schalter 2xM4; Betätiger 2xM4  
Anschlußart: 4 Schraubenanschlüsse M3.5  
Leiterquerschnitte: Eindrähtig 0.5-1.5mm<sup>2</sup>;  
Litze mit Aderendhülse 0.5-1.5mm<sup>2</sup>

Kabeleinführung: 1 x M16x1.5  
Gewicht: ca. 0,09 kg  
Einbaulage: beliebig  
Schutzart (IP-Code): IP65 nach EN 60529, DIN VDE 0470 T  
Vorgesehene Schutzart (IP-Code) gilt nur bei geschlossenem Deckel und Verwendung einer mindestens gleichwertigen Kabelverschraubung.

## Anfahrmöglichkeiten



## Elektrische Eigenschaften

Bemessungsisolationsspannung:  $U_i=250V$  AC  
Konv. therm. scher Strom:  $I_{thn}=10A$  AC  
Gebrauchskategorie: AC 15 A300  $U_e/I_e$  240V/3A  
Kurzschlußfestigkeit: Schmelzsicherung 6A gL/gG,  
IEC/EN 60947-5-1, Anhang K  
CSA: 10A 300V AC A300 (same polarity)

## Zulassungen

CSA  
UL  
BG

## Vorschriften

VDE 0660 T100, EN 60947-1  
VDE 0660 T200, EN 60947-5-1  
IEC 60947-5-1  
GS-ET 15

## Sonderheiten/Bemerkungen

- Nach Hervorziehen der Sponge (1) läßt sich die Betätigungseinrichtung um jeweils 90° schwenken (2), so daß 8 Anfahrrichtungen möglich sind; zur Drehsicherung des Kopfes und Montage Sponge andrücken (3).
- Bei Radiusbetätigung kann sich die mechanische Lebensdauer verringern.
- Mindestradien gelten für Drehpunkt auf Höhe Gehäuseoberkante (So).
- Nicht benötigter Haubenschlitz kann durch Rasteinsatz verschlossen werden.
- Schalter darf nicht als Anschlag verwendet werden.