

Einbau- Touch-Dimmer

- Spannung: 12 Volt DC
- Leistung: 36 Watt
- Leitungen:
 - 1x 1000 mm Leitung mit LED-Stecker weiß
 - 1x 1000 mm Leitung mit LED-Kupplung weiß
- Der Touch-Dimmer reagiert bei Berührung der Sensorfläche.
- Anwendung: Zum Schalten und Dimmen von LED-Leuchten mit 12 V DC Anschlussspannung in Möbeln.



Schaltung

- Kurzzeitige Berührungen (< 1 Sek.) schalten über einen Softstart zeitverzögert die angeschlossenen Leuchten ein oder aus.
- Lange Berührungen (>1 Sek.) der Sensorfläche lösen zeitversetzt die Dimmfunktion aus. Bei jeder erneuten Berührung wechselt die Dimmrichtung.
- Zusätzlich zu der Lichtsteuerung über den Touch-Dimmer kann das Licht mit dem vorgeschalteten Transformator über einen ggf. vorhandenen Installationsschalter geschaltet werden. Beim Einschalten mit dem Installationsschalter wird immer der Schaltzustand aufgerufen, bei dem der Empfänger von der Spannung getrennt wurde.



- Einbau-Touch-Dimmer
- Einbautiefe: 15 mm
- Montage: wird in die Möbelloberfläche mit einem Bohrdurchmesser von 18 mm eingebaut



- Mit LED-Stecker weiß
- Mit LED-Kupplung weiß

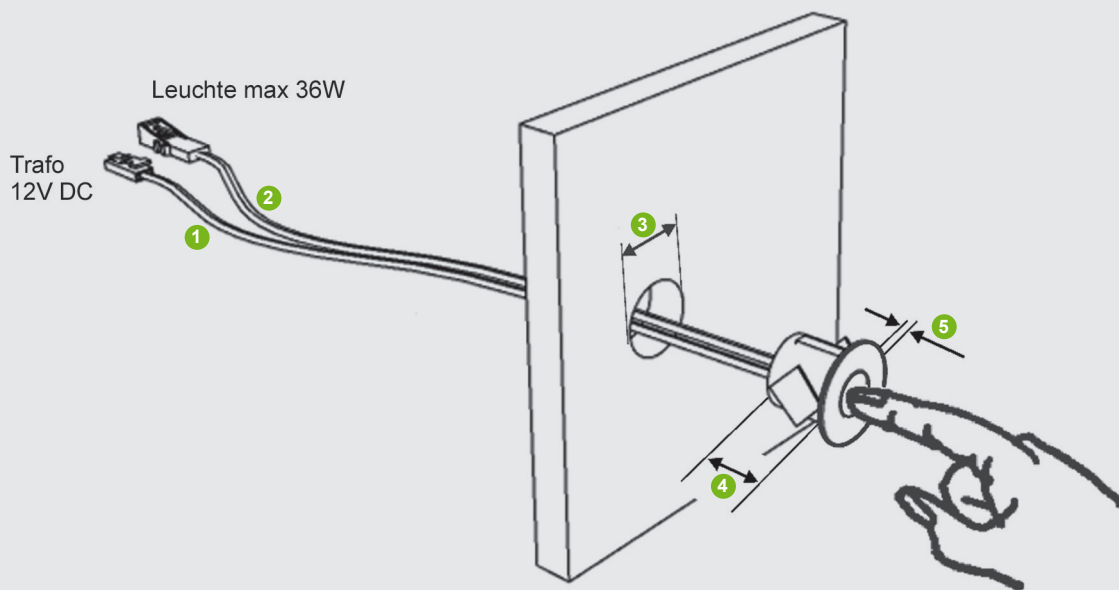
Ausführung

	Artikel-Nr.
Einbau-Touch-Dimmer	675852



Einbau-Touch-Dimmer
• Oberfläche: titan

Montage



Bezeichnung	Einbau-Touch-Dimmer (mm)
1. Länge Leitung mit LED-Stecker zum Trafo	1000
2. Länge Leitung mit LED-Kupplung zur Leuchte	1000
3. Bohrdurchmesser Ø	18
4. Einbautiefe	15
5. Sensor-Materialstärke	1.0