



BOSCH



Register your
new device on
MyBosch now and
get free benefits:
[bosch-home.com/
welcome](https://www.bosch-home.com/welcome)

Ice cream maker

MUZS2EB

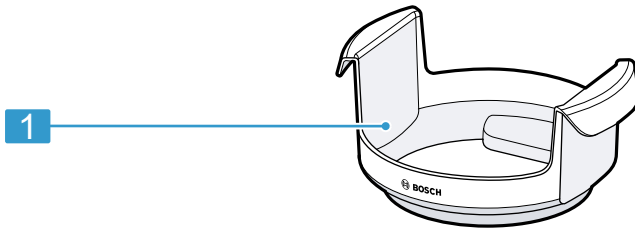
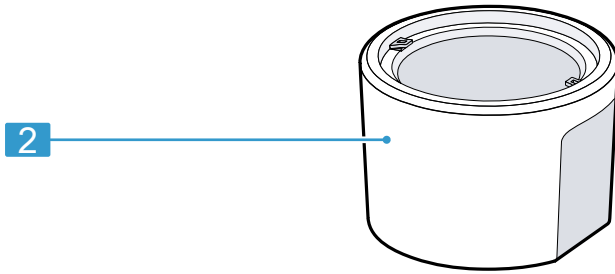
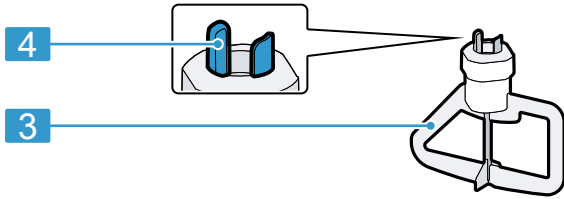
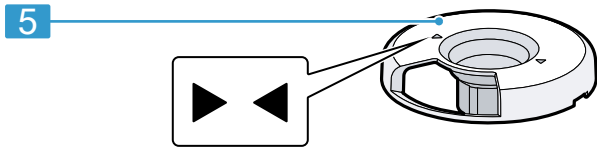
[de]	Gebrauchsanleitung	Eisbereiter	6
[en]	User manual	Ice cream maker	11
[fr]	Manuel d'utilisation	Machine à glaçons	16
[it]	Manuale utente	Gelatiera	22
[nl]	Gebruikershandleiding	Ijsbereider	27
[da]	Betjeningsvejledning	Ismaskine	32
[no]	Bruksanvisning	Iskremmaskin	37
[sv]	Bruksanvisning	Glassmaskin	42
[fi]	Käyttöohje	Jäätelökone	47
[es]	Manual de usuario	Heladora	52
[pt]	Manual do utilizador	Máquina de gelados	57
[el]	Εγχειρίδιο χρήστη	Παγωτομηχανή	63
[tr]	Kullanım kılavuzu	Buz hazırlayıcı	69
[pl]	Instrukcja obsługi	Przystawka do przygotowywania lodów	74
[uk]	Керівництво з експлуатації	Морозивниця	79
[ru]	Руководство пользователя	Мороженица	84
[ar]	دليل المستخدم	ماكينة صنع أيس كريم	90



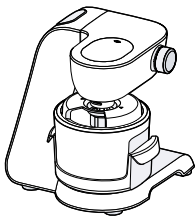
<https://www.bosch-home.com>



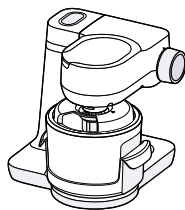
- [de]** Scannen Sie den QR-Code oder besuchen Sie die Webseite, um die erweiterten Hinweise zur Benutzung zu öffnen. Dort finden Sie zusätzliche Informationen zu Ihrem Gerät oder Zubehör.
- [en]** Scan the QR code or visit the website to open the Further Notices for Use. You can find additional information about your appliance or accessory here.
- [fr]** Scannez le code QR ou visitez le site Web pour ouvrir les informations d'utilisation complémentaires. Vous y trouverez des informations supplémentaires concernant votre appareil ou accessoire.
- [it]** Scansionare il codice QR oppure visitare il sito Web per indicazioni dettagliate sull'uso. Si trovano informazioni aggiuntive sull'apparecchio o gli accessori.
- [nl]** Scan de QR-code of bezoek de website om de uitgebreide gebruiksinstructies te openen. Hierin vindt u meer informatie over het apparaat of toebehoren.
- [da]** Scan QR-koden, eller besøg hjemmesiden, for at åbne de udvalgte anvisninger om anvendelse. Der kan der findes yderligere oplysninger om apparatet eller tilbehøret.
- [no]** Skann QR-koden eller besøk nettstedet for å åpne mer informasjon om bruken. Der finner du mer informasjon om apparatet eller tilbehøret.
- [sv]** Scanna QR-koden eller gå till webbplatsen och öppna de utökade användningsanvisningarna. Där finns mer information om din apparat eller dina tillbehör.
- [fi]** Skanna QR-koodi tai vieraille internet-sivustollamme, jotta voit avata laajennetut käyttötiedot. Sieltä löydät laitetta tai varustetta koskevia lisätietoja.
- [es]** Para abrir las indicaciones ampliadas sobre el uso, visite la página web o escanee el código QR. Allí encontrará más información sobre el aparato o los accesorios.
- [pt]** Leia o código QR ou visite a página web para abrir as indicações avançadas relativas à utilização. Aí encontra informações adicionais sobre o seu aparelho ou acessório.
- [el]** Σαρώστε τον κωδικό QR ή επισκεφτείτε την ιστοσελίδα, για να ανοίξετε τις διευρυμένες υποδείξεις για τη χρήση. Εκεί θα βρείτε πρόσθετες πληροφορίες για τη συσκευή σας ή τα εξαρτήματα.
- [tr]** Ayrıntılı kullanım bilgilerine ulaşmak için QR kodu taratın veya web sayfasını ziyaret ediniz. Cihaz ve aksesuarlar ile ilgili ayrıntılı bilgileri bu şekilde edinebilirsiniz.
- [pl]** Aby uzyskać rozszerzone informacje na temat zastosowań urządzenia, należy zeskanować kod QR albo wejść na stronę internetową. Można tam znaleźć dodatkowe informacje na temat posiadanego urządzenia i akcesoriów.
- [uk]** Щоб отримати докладні вказівки з користування, зскануйте QR-код або відвідайте сайт. Там ви знайдете додаткові відомості про прилад або приладдя.
- [ru]** Чтобы узнать больше о пользовании, отсканируйте QR-код или зайдите на сайт. Там вы найдете более подробные сведения о приборе и принадлежностях.
- [ar]** امسح رمز الاستجابة السريعة ضوئياً أو تفضّل زيارة الموقع الإلكتروني لفتح الإرشادات الموسّعة حول الاستخدام. تجد هناك معلومات إضافية حول جهازك أو الملحقات.



1

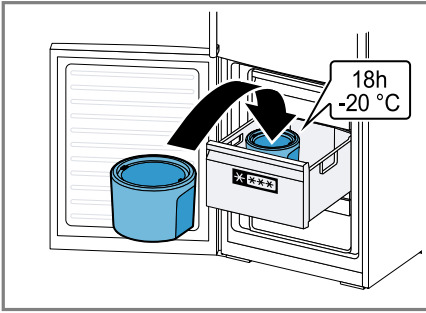


A

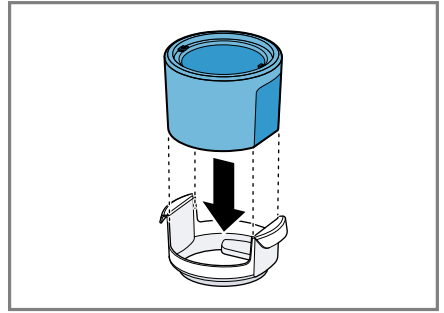


B

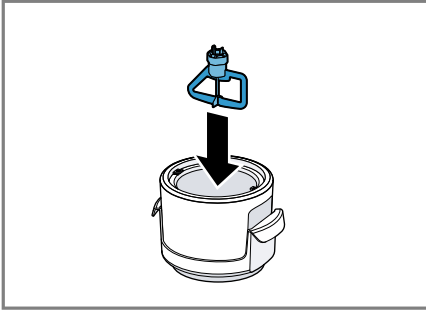
2



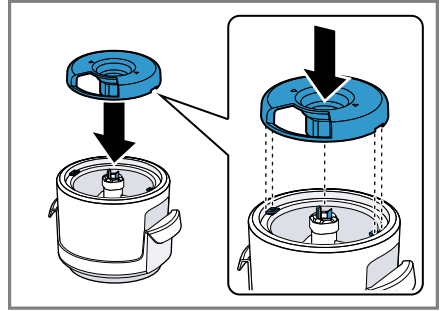
3



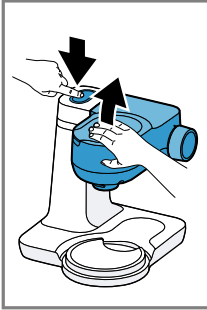
4



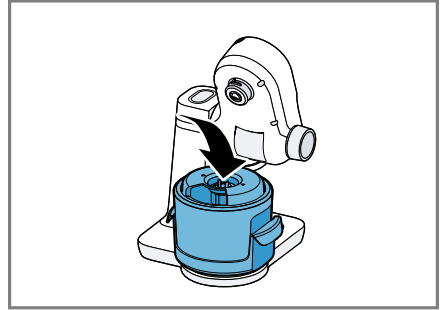
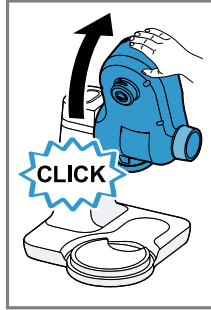
5



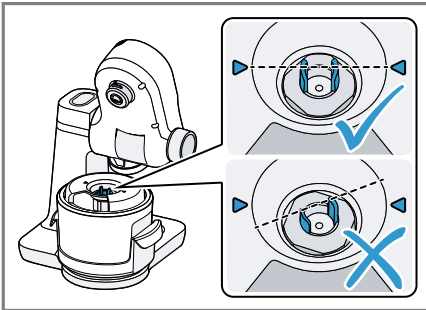
6



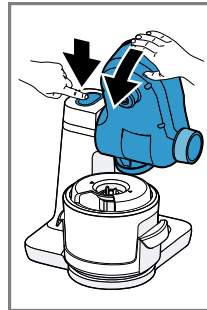
7



8

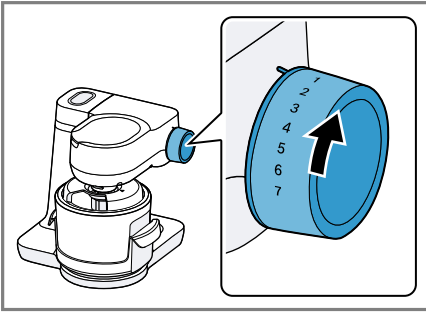


9

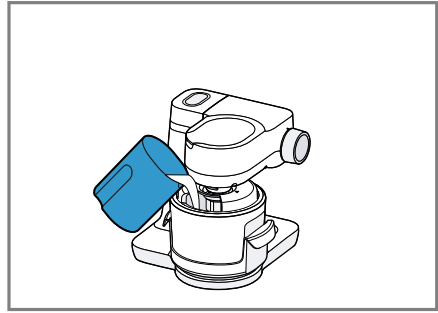


10

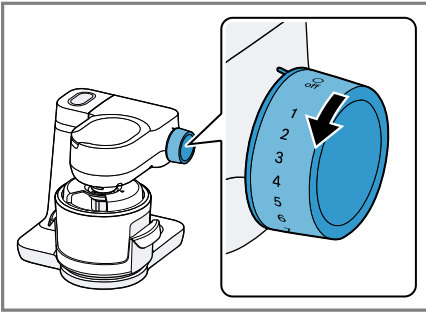




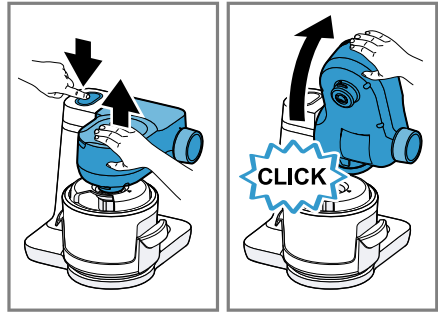
11



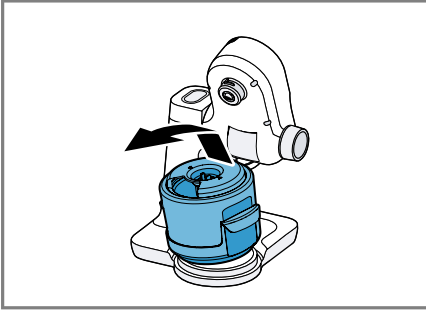
12



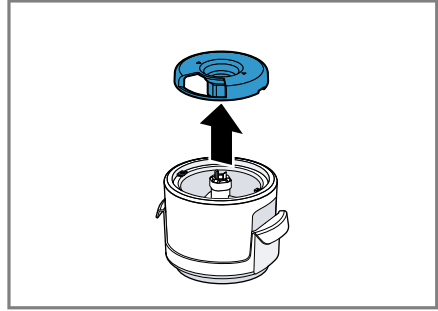
13



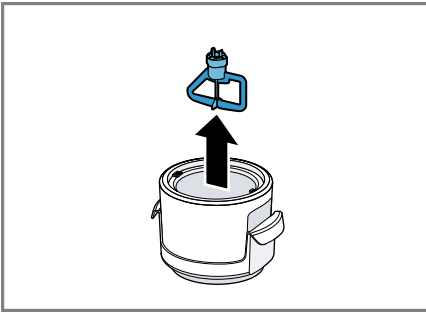
14



15



16



17

	✓	✓	✗
	✓	✓	✓
	✓	✓	✓

18



Sicherheit

- Lesen Sie diese Anleitung sorgfältig.
- Beachten Sie die Anleitung des Grundgeräts.

Verwenden Sie das Zubehör nur:

- mit einer Küchenmaschine der Baureihe MUMS2, MUMS4, MUM5.
- mit Originalteilen und -zubehör.
- zum Herstellen von Eiscreme und Sorbet.
- ▶ Das Zubehör nie am Grundgerät zusammenbauen.
- ▶ Das Zubehör nur bei Stillstand des Antriebs und ausgestecktem Gerät aufsetzen und abnehmen.
- ▶ Das Zubehör nur im komplett zusammengebauten Zustand verwenden.
- ▶ Das Zubehör nur in der dafür vorhergesehenen Arbeitsposition verwenden.
- ▶ Die Regeln der Küchenhygiene beachten.
- ▶ Alle Zutaten müssen frisch und hygienisch einwandfrei sein.
- ▶ Nie Eiscreme, die bereits ganz oder teilweise aufgetaut ist, wieder einfrieren.

Sachschäden vermeiden

Beachten Sie diese Hinweise, wenn Sie das Zubehör verwenden.

- ▶ Keine scharfkantigen oder harten Gegenstände im Kühlbehälter verwenden oder ablegen, z. B. Löffel oder Eisportionierer aus Metall. Nur den beiliegenden Kunststoffspatel verwenden.
- ▶ Nie den Kühlbehälter erwärmen oder mit heißen Flüssigkeiten befüllen.
- ▶ Nie den Kühlbehälter in der Mikrowelle oder im Backofen verwenden oder in der Spülmaschine reinigen.
- ▶ Das Zubehör nie im Leerlauf betreiben.

Bestandteile

→ Abb. **1**

1	Halterung für Kühlbehälter
2	Kühlbehälter
3	Rührarm mit integrierter Kupplung

4	Mitnehmerstifte
5	Deckel mit integriertem Einfüllschacht

Übersicht der Grundgeräte

Dieses Zubehör kann mit verschiedenen Grundgeräten verwendet werden.

→ Abb. **2**

A	Küchenmaschine der Baureihe MUMS4 oder MUM5
B	Küchenmaschine der Baureihe MUMS2

Zubehör verwenden

Folgen Sie der Bildanleitung.

→ Abb. **3** - **17**

Zubehör reinigen

- ▶ Die einzelnen Teile reinigen, wie in der Tabelle angegeben.

→ Abb. **18**

Rezeptübersicht

Hier finden Sie eine Auswahl an Rezepten, die speziell für Ihr Zubehör entwickelt wurden.

Hinweise

- Die Kühlleistung des Eisbereiters reicht für die Herstellung von ca. 1 l Eiscreme oder die in der Rezeptübersicht angegebenen Mengen. Um ein weiteres Eis herzustellen, frieren Sie den gereinigten Kühlbehälter erneut mindestens 18 Stunden ein.
- Die Mengenangaben der einzelnen Rezepte entsprechen ca. 4 Portionen.
- Die Rezepte sind für Diabetiker nicht geeignet.
- Verwenden Sie keine alkoholhaltigen Zutaten zur Aromatisierung der Eiscreme-Mischung, da diese sonst nicht fest wird.

- Folgende Faktoren beeinflussen die tatsächliche Verarbeitungszeit:
 - Menge der Eiscreme-Mischung
 - Temperatur der Eiscreme-Mischung
 - Temperatur Ihres Gefriergeräts
 - Raumtemperatur

Tipps

- Am Besten schmeckt die Eiscreme frisch zubereitet. Dekorieren und verfeinern Sie die Eiscreme noch, z. B. mit Früchten, Saucen, Schlagsahne oder Schokoraspeeln.
- Stellen Sie die Becher oder Schalen vor dem Servieren kühl, damit die Eiscreme nicht so schnell schmilzt.
- Nehmen Sie tiefgefrorene Eiscreme einige Zeit vor dem Servieren aus dem Gefriergerät.
- Mit dem folgenden Zubehör können Sie die Eiscreme-Mischung besonders einfach vorbereiten:
 - Mixer-Aufsatz
 - Multi-Mixer-Aufsatz
 - Zitruspresse

Rezept	Zutaten	Verarbeitung
Vanille-Eis	<ul style="list-style-type: none"> ■ 2 Stangen Bourbon-Vanille ■ 250 ml Milch ■ 100 g Zucker ■ 200 ml Sahne ■ 1 Prise Salz 	<ul style="list-style-type: none"> ■ Die Vanillestangen der Länge nach aufschneiden und das Mark mit einem Messer herausschaben. ■ Milch, Zucker und Vanillemark in einen Topf geben und unter Rühren kurz aufkochen. ■ Die Mischung auf Raumtemperatur abkühlen lassen. ■ Die restlichen Zutateniterrühren. ■ Den Drehschalter auf Stufe 1 stellen und die Mischung in den Eisbereiter füllen. ■ 20-30 Minuten auf Stufe 1 verarbeiten.

Rezept	Zutaten	Verarbeitung
Schokoladen-Eis	<ul style="list-style-type: none"> ■ 100 g Blockschokolade ■ 300 ml Sahne ■ 40 g Zucker ■ 150 g Jogurt 	<ul style="list-style-type: none"> ■ Die zerkleinerte Blockschokolade, Sahne und Zucker in einen Topf geben und unter ständigem Rühren erwärmen, bis sich Zucker und Schokolade aufgelöst haben. ■ Den Jogurt in die noch warme Mischung rühren. ■ Die Mischung auf Raumtemperatur abkühlen lassen. ■ Den Drehschalter auf Stufe 1 stellen und die Mischung in den Eisbereiter füllen. ■ 20-30 Minuten auf Stufe 1 verarbeiten.
Stracciatella-Eis	<ul style="list-style-type: none"> ■ 100 g weiße Schokolade ■ 300 ml Sahne ■ 60 g Jogurt ■ 40 g Puderzucker ■ 50 g Schokoraspel 	<ul style="list-style-type: none"> ■ Die zerkleinerte weiße Schokolade und die Sahne in einen Topf geben und unter ständigem Rühren erwärmen, bis die Schokolade geschmolzen ist. ■ Die Mischung auf Raumtemperatur abkühlen lassen. ■ Die restlichen Zutaten unterrühren. ■ Den Drehschalter auf Stufe 1 stellen und die Mischung in den Eisbereiter füllen. ■ 15-25 Minuten auf Stufe 1 verarbeiten.
Bananen-Eis	<ul style="list-style-type: none"> ■ 200 g Bananen (in Stücke geschnitten) ■ 80 g Zucker ■ 100 ml Milch ■ 100 ml Sahne ■ 1 EL Zitronensaft 	<ul style="list-style-type: none"> ■ Alle Zutaten pürieren. ■ Den Drehschalter auf Stufe 1 stellen und die Mischung in den Eisbereiter füllen. ■ 20-30 Minuten auf Stufe 1 verarbeiten.
Kirschjogurt-Eis	<ul style="list-style-type: none"> ■ 500 g Kirschjogurt ■ 24 g Vanillezucker ■ 3 Blatt weiße Gelatine <p>Tipp: Probieren Sie das Rezept auch mit anderen Sorten Fruchtjogurt auch.</p>	<ul style="list-style-type: none"> ■ Die Gelatine in reichlich kaltem Wasser 15 Minuten einweichen. ■ Die Gelatine leicht ausdrücken und in einem kleinen Topf unter ständigem Rühren erwärmen, jedoch nicht kochen. ■ Die restlichen Zutaten mixen, bis eine feine Masse entstanden ist. ■ Die warme Gelatine in den laufenden Mixer geben. ■ Den Drehschalter auf Stufe 1 stellen und die Mischung in den Eisbereiter füllen. ■ 15-25 Minuten auf Stufe 1 verarbeiten.

Rezept	Zutaten	Verarbeitung
Pistazien-Eis	<ul style="list-style-type: none"> ■ 100 g Pistazien (gehackt) ■ 8 g Vanillezucker ■ 90 g Zucker ■ 200 ml Milch ■ 200 ml Sahne ■ 3 Blatt weiße Gelatine 	<ul style="list-style-type: none"> ■ Die Gelatine in reichlich kaltem Wasser 15 Minuten einweichen. ■ Die Gelatine leicht ausdrücken und in einem kleinen Topf unter ständigem Rühren erwärmen, jedoch nicht kochen. ■ Die restlichen Zutaten mixen, bis eine feine Masse entstanden ist. ■ Die warme Gelatine in den laufenden Mixer geben. ■ Den Drehschalter auf Stufe 1 stellen und die Mischung in den Eisbereiter füllen. ■ 15-25 Minuten auf Stufe 1 verarbeiten.
Zitronen-Sorbet	<ul style="list-style-type: none"> ■ 150 ml Zitronensaft (frisch ausgepresst) ■ 200 ml Wasser ■ 170 g Zucker ■ 150 g Jogurt ■ 4 Blatt weiße Gelatine <p>Tipp: Um ein Orangen-Sorbet herzustellen, ersetzen Sie 100 ml Zitronensaft mit frisch gepresstem Orangensaft.</p>	<ul style="list-style-type: none"> ■ Die Gelatine in reichlich kaltem Wasser 15 Minuten einweichen. ■ Die Gelatine leicht ausdrücken und in einem kleinen Topf unter ständigem Rühren erwärmen, jedoch nicht kochen. ■ Die restlichen Zutaten mixen, bis eine feine Masse entstanden ist. ■ Die warme Gelatine in den laufenden Mixer geben. ■ Den Drehschalter auf Stufe 1 stellen und die Mischung in den Eisbereiter füllen. ■ 40-50 Minuten auf Stufe 1 verarbeiten.
Erdbeer-Eis	<ul style="list-style-type: none"> ■ 250 g Erdbeeren (frisch) ■ 75 g Zucker ■ 100 ml Milch ■ 100 ml Sahne ■ 20-30 ml Zitronensaft (frisch gepresst) 	<ul style="list-style-type: none"> ■ Alle Zutaten pürieren. ■ Den Drehschalter auf Stufe 1 stellen und die Mischung in den Eisbereiter füllen. ■ 20-30 Minuten auf Stufe 1 verarbeiten.
Kiwi-Eis	<ul style="list-style-type: none"> ■ 400 g Kiwi (geschält und geviertelt) ■ 20-30 ml Zitronensaft (frisch gepresst) ■ 100 ml Wasser ■ 80 g Zucker 	<ul style="list-style-type: none"> ■ Alle Zutaten pürieren. ■ Den Drehschalter auf Stufe 1 stellen und die Mischung in den Eisbereiter füllen. ■ 20-30 Minuten auf Stufe 1 verarbeiten.
Aprikosen-Eis	<ul style="list-style-type: none"> ■ 250 g Aprikosen (aus der Dose, abgetropft) ■ 80 g Zucker ■ 50 ml Milch ■ 50 ml Buttermilch ■ 100 ml Sahne 	<ul style="list-style-type: none"> ■ Alle Zutaten pürieren. ■ Den Drehschalter auf Stufe 1 stellen und die Mischung in den Eisbereiter füllen. ■ 20-30 Minuten auf Stufe 1 verarbeiten.

de Störungen beheben

Rezept	Zutaten	Verarbeitung
Malventee-Eis	<ul style="list-style-type: none">■ 400 ml Wasser■ 5 Beutel Malventee (ca. 10 g)■ 140 g Zucker■ 2 TL Zitronensaft■ 150 g Frischkäse	<ul style="list-style-type: none">■ Den Tee aufgießen und 10 Minuten ziehen lassen.■ Zitronensaft und Zucker zugeben und rühren, bis sich der Zucker vollständig aufgelöst hat.■ Die Mischung auf Raumtemperatur abkühlen lassen.■ Den Frischkäse hinzufügen und mit einem Schneebesen verrühren.■ Den Drehschalter auf Stufe 1 stellen und die Mischung in den Eisbereiter füllen.■ 30-40 Minuten auf Stufe 1 verarbeiten.
Mokka-Eis	<ul style="list-style-type: none">■ 300 ml kalter Kaffee■ 200 ml Sahne■ 80 g Zucker■ 1 Prise Salz	<ul style="list-style-type: none">■ Alle Zutaten mixen, bis sich der Zucker vollständig aufgelöst hat.■ Den Drehschalter auf Stufe 1 stellen und die Mischung in den Eisbereiter füllen.■ 20-30 Minuten auf Stufe 1 verarbeiten.

Störungen beheben

Kleinere Störungen an Ihrem Zubehör können Sie selbst beheben. Nutzen Sie die Informationen zur Störungsbehebung, bevor Sie den Kundendienst kontaktieren. So vermeiden Sie unnötige Kosten.

Störung	Ursache und Störungsbehebung
Ein knackendes Geräusch ist zu hören und der Rührarm dreht sich nicht mehr.	<p>Die Eiscreme hat vor Ablauf der vorgegebenen Zeit die gewünschte Festigkeit erreicht.</p> <ol style="list-style-type: none">1. Stellen Sie den Drehschalter auf ○ off.2. Entnehmen Sie den Eisbereiter.3. Füllen Sie die fertige Eiscreme in einen geeigneten Behälter um.
	<p>Rührarm ist überlastet oder blockiert.</p> <ol style="list-style-type: none">1. Stellen Sie den Drehschalter auf ○ off.2. Reduzieren Sie die Menge an Zutaten.3. Entfernen Sie die Blockade.

Safety

- Read this instruction manual carefully.
- Observe the instructions for the base unit.

Only use the accessories:

- with a kitchen machine from the same series MUMS2, MUMS4, MUM5.
- With genuine parts and accessories.
- for making ice cream and sorbets.
- ▶ Never assemble the accessories on the base unit.
- ▶ Only attach and remove accessories once the drive has stopped and the appliance has been unplugged.
- ▶ Only use the accessories once fully assembled.
- ▶ The accessories should only be used in the intended operating position.
- ▶ Observe the rules of hygiene in the kitchen.
- ▶ All ingredients must be fresh and perfectly clean.
- ▶ Never re-freeze ice cream that has thawed, even just partially.

Preventing material damage

Follow these instructions when using the accessories.

- ▶ Do not use or keep sharp-edged or hard objects in the refrigerated container, e.g. spoons or ice cream scoops made of metal. Use the enclosed plastic spatula only.
- ▶ Never heat up the refrigerated container or fill with hot liquids.
- ▶ Never use the refrigerated container in the microwave or the oven or clean in the dishwasher.
- ▶ Never operate the appliance at no-load.

Components

→ Fig. **1**

1	Holder for refrigerated container
2	Refrigerated container
3	Paddle with integrated coupling

4 Drive pins

5 Lid with integrated filling shaft

Overview of base units

This accessory can be used with different base units.

→ Fig. **2**

A Kitchen machine from the MUMS4 or MUM5 series

B Kitchen machine from the MUMS2 series

Using the accessories

Follow the illustrated instructions.

→ Fig. **3** - **17**

Cleaning the accessories

- ▶ Clean the individual parts as indicated in the table.

→ Fig. **18**

Overview of recipes

You can find a selection of recipes specially developed for your accessories here.

Notes

- The cooling capacity of the ice cream maker is sufficient to make approx. 1 l ice cream or the quantities specified in the recipe overview. To make more ice cream, freeze the cleaned refrigerated container once again for at least 18 hours.
- The quantities in the individual recipes correspond to approx. 4 portions.
- The recipes are not suitable for diabetics.
- Do not use ingredients containing alcohol to flavour the ice cream mixture as these will prevent it from setting.
- The following factors influence the actual processing time:
 - Quantity of the ice cream mixture
 - Temperature of the ice cream mixture
 - Temperature of your freezer
 - Room temperature

Tips

- The ice cream tastes best when freshly prepared. You can decorate and refine the ice cream, for example by serving it with fruit, sauces, whipped cream or grated chocolate.
- Before serving, chill the glasses or bowls to prevent the ice cream from melting so quickly.
- Take the frozen ice cream out of the freezer a while before you serve it.
- Preparing the ice cream mixture becomes particularly easy if you use the following accessories:
 - Blender attachment
 - Multi-blender attachment
 - Citrus press

Recipe	Ingredients	Processing
Vanilla ice cream	<ul style="list-style-type: none">■ 2 pods bourbon vanilla■ 250 ml milk■ 100 g sugar■ 200 ml cream■ 1 pinch salt	<ul style="list-style-type: none">■ Cut the vanilla pods lengthwise and scrape out the pulp with a knife.■ Put the milk, sugar and vanilla pulp in a pan and bring briefly to the boil while stirring.■ Allow the mixture to cool down to room temperature.■ Stir in the rest of the ingredients.■ Turn the rotary switch to setting 1 and pour the mixture into the ice cream maker.■ Process for 20-30 minutes at setting 1.

Recipe	Ingredients	Processing
Chocolate ice cream	<ul style="list-style-type: none"> ■ 100 g cooking chocolate ■ 300 ml cream ■ 40 g sugar ■ 150 g yoghurt 	<ul style="list-style-type: none"> ■ Put the broken-up cooking chocolate, cream and sugar in a pan and heat, stirring continuously until the sugar and chocolate have melted. ■ Stir the yoghurt into the mixture while still warm. ■ Allow the mixture to cool down to room temperature. ■ Turn the rotary switch to setting 1 and pour the mixture into the ice cream maker. ■ Process for 20-30 minutes at setting 1.
Stracciatella ice cream	<ul style="list-style-type: none"> ■ 100 g white chocolate ■ 300 ml cream ■ 60 g yoghurt ■ 40 g icing sugar ■ 50 g grated chocolate 	<ul style="list-style-type: none"> ■ Put the broken-up white chocolate and cream in a pan and heat, stirring continuously until the chocolate has melted. ■ Allow the mixture to cool down to room temperature. ■ Stir in the rest of the ingredients. ■ Turn the rotary switch to setting 1 and pour the mixture into the ice cream maker. ■ Process for 15-25 minutes at setting 1.
Banana ice cream	<ul style="list-style-type: none"> ■ 200 g banana (cut into pieces) ■ 80 g sugar ■ 100 ml milk ■ 100 ml cream ■ 1 tbsp lemon juice 	<ul style="list-style-type: none"> ■ Purée all the ingredients. ■ Turn the rotary switch to setting 1 and pour the mixture into the ice cream maker. ■ Process for 20-30 minutes at setting 1.
Cherry yoghurt ice cream	<ul style="list-style-type: none"> ■ 500 g cherry yoghurt ■ 24 g vanilla sugar ■ 3 sheets white gelatine <p>Tip: Also try the recipe out with other types of fruit yoghurt.</p>	<ul style="list-style-type: none"> ■ Soak the gelatine in plenty of cold water for 15 minutes. ■ Then squeeze the gelatine out gently and heat in a small pan, stirring continuously, but do not boil. ■ Mix the rest of the ingredients to produce a smooth mixture. ■ Add the warm gelatine to the running blender. ■ Turn the rotary switch to setting 1 and pour the mixture into the ice cream maker. ■ Process for 15-25 minutes at setting 1.

Recipe	Ingredients	Processing
Pistachio ice cream	<ul style="list-style-type: none"> ■ 100 g pistachios (chopped) ■ 8 g vanilla sugar ■ 90 g sugar ■ 200 ml milk ■ 200 ml cream ■ 3 sheets white gelatine 	<ul style="list-style-type: none"> ■ Soak the gelatine in plenty of cold water for 15 minutes. ■ Then squeeze the gelatine out gently and heat in a small pan, stirring continuously, but do not boil. ■ Mix the rest of the ingredients to produce a smooth mixture. ■ Add the warm gelatine to the running blender. ■ Turn the rotary switch to setting 1 and pour the mixture into the ice cream maker. ■ Process for 15-25 minutes at setting 1.
Lemon sorbet	<ul style="list-style-type: none"> ■ 150 ml lemon juice (freshly squeezed) ■ 200 ml water ■ 170 g sugar ■ 150 g yoghurt ■ 4 sheets white gelatine <p>Tip: To make orange sorbet, replace the 100 ml lemon juice with freshly squeezed orange juice.</p>	<ul style="list-style-type: none"> ■ Soak the gelatine in plenty of cold water for 15 minutes. ■ Then squeeze the gelatine out gently and heat in a small pan, stirring continuously, but do not boil. ■ Mix the rest of the ingredients to produce a smooth mixture. ■ Add the warm gelatine to the running blender. ■ Turn the rotary switch to setting 1 and pour the mixture into the ice cream maker. ■ Process for 40-50 minutes at setting 1.
Strawberry ice cream	<ul style="list-style-type: none"> ■ 250 g strawberries (fresh) ■ 75 g sugar ■ 100 ml milk ■ 100 ml cream ■ 20-30 ml lemon juice (freshly squeezed) 	<ul style="list-style-type: none"> ■ Purée all the ingredients. ■ Turn the rotary switch to setting 1 and pour the mixture into the ice cream maker. ■ Process for 20-30 minutes at setting 1.
Kiwi ice cream	<ul style="list-style-type: none"> ■ 400 g kiwis (peeled and quartered) ■ 20-30 ml lemon juice (freshly squeezed) ■ 100 ml water ■ 80 g sugar 	<ul style="list-style-type: none"> ■ Purée all the ingredients. ■ Turn the rotary switch to setting 1 and pour the mixture into the ice cream maker. ■ Process for 20-30 minutes at setting 1.
Apricot ice cream	<ul style="list-style-type: none"> ■ 250 g apricots (tinned and drained) ■ 80 g sugar ■ 50 ml milk ■ 50 ml buttermilk ■ 100 ml cream 	<ul style="list-style-type: none"> ■ Purée all the ingredients. ■ Turn the rotary switch to setting 1 and pour the mixture into the ice cream maker. ■ Process for 20-30 minutes at setting 1.

Recipe	Ingredients	Processing
Hibiscus tea ice cream	<ul style="list-style-type: none"> ■ 400 ml water ■ 5 hibiscus tea bags (approx. 10 g) ■ 140 g sugar ■ 2 tsp lemon juice ■ 150 g cream cheese 	<ul style="list-style-type: none"> ■ Pour the water onto the tea and leave to steep for 10 minutes. ■ Add the lemon juice and sugar and stir until the sugar has completely dissolved. ■ Allow the mixture to cool down to room temperature. ■ Add the cream cheese and mix with a whisk. ■ Turn the rotary switch to setting 1 and pour the mixture into the ice cream maker. ■ Process for 30-40 minutes at setting 1.
Mocha ice cream	<ul style="list-style-type: none"> ■ 300 ml cold coffee ■ 200 ml cream ■ 80 g sugar ■ 1 pinch salt 	<ul style="list-style-type: none"> ■ Mix all the ingredients until the sugar has fully dissolved. ■ Turn the rotary switch to setting 1 and pour the mixture into the ice cream maker. ■ Process for 20-30 minutes at setting 1.

Troubleshooting

You can rectify minor faults on your appliance yourself. Read the troubleshooting information before contacting our after-sales service. This will avoid unnecessary costs.

Fault	Cause and troubleshooting
A cracking sound is heard and the paddle stops rotating.	<p>The ice cream has attained the required firmness before the time specified.</p> <ol style="list-style-type: none"> 1. Set the rotary switch to ○ off. 2. Remove the ice cream maker. 3. Transfer the prepared ice cream to a suitable container. <hr/> <p>Paddle is overloaded or blocked.</p> <ol style="list-style-type: none"> 1. Set the rotary switch to ○ off. 2. Reduce the quantity of ingredients. 3. Remove the blockage.



Sécurité

- Lisez attentivement cette notice.
- Observez la notice de l'appareil de base.

Utilisez uniquement l'accessoire :

- avec un robot culinaire de la série MUMS2, MUMS4, MUM5.
- avec des pièces et accessoires d'origine.
- pour préparer de la glace et du sorbet.
- ▶ Ne jamais assembler l'accessoire sur l'appareil de base.
- ▶ Mettre en place et retirer l'accessoire uniquement après immobilisation de l'entraînement et débranchement de l'appareil.
- ▶ Toujours assembler complètement l'accessoire avant de l'utiliser.
- ▶ Utiliser uniquement l'accessoire dans la position de travail prévue à cet effet.
- ▶ Respecter les consignes d'hygiène culinaire.
- ▶ Tous les ingrédients doivent être frais et impeccables du point de vue hygiénique.
- ▶ Ne jamais refaire congeler de la glace partiellement ou entièrement décongelée.

Prévention des dégâts matériels

Respectez les consignes suivantes lorsque vous utilisez cet accessoire.

- ▶ Ne pas utiliser ni déposer d'objets durs ou à arêtes vives dans le récipient réfrigérateur, par ex. une cuillère ou un portionneur à glace en métal. Utiliser uniquement la spatule en plastique ci-jointe.
- ▶ Ne jamais faire réchauffer le récipient réfrigérateur et ne pas le remplir de liquide chaud.
- ▶ Ne jamais mettre le récipient réfrigérateur au micro-ondes, au four ou au lave-vaisselle.
- ▶ Ne jamais faire tourner l'accessoire à vide.

Composants

→ Fig. 1

1	Fixation pour récipient réfrigérateur
2	Récipient réfrigérateur
3	Bras malaxeur avec accouplement intégré
4	Broches d'entraînement
5	Couvercle avec ouverture pour ajout

Aperçu des appareils de base

Cet accessoire peut être utilisé avec différents appareils de base.

→ Fig. 2

A	Robot culinaire de la série MUMS4 ou MUM5
B	Robot culinaire de la série MUMS2

Utiliser des accessoires

Suivre les instructions de la figure.

→ Fig. 3 - 17

Nettoyer les accessoires

- ▶ Nettoyer les différents composants comme indiqué dans le tableau.
→ Fig. 18

Liste des recettes

Vous trouverez ici un choix de recettes spécialement conçues pour votre accessoire.

Remarques

- La puissance de la sorbetière convient à la préparation d'environ 1 l de glace, ou les quantités indiquées dans la liste des recettes. Pour préparer davantage de glace, remettre le récipient réfrigérateur au congélateur pendant au moins 18 heures.
- Les quantités indiquées dans les recettes correspondent à env. 4 portions.
- Ces recettes ne conviennent pas aux diabétiques.
- Ne pas utiliser d'ingrédients contenant de l'alcool pour aromatiser la crème glacée dans le mélange, car cela l'empêcherait de prendre.

- Voici les facteurs qui influencent la durée de préparation :
 - Quantité de mélange de glace
 - Température du mélange de glace
 - Température de votre congélateur
 - Température ambiante

Conseils

- La glace est meilleure fraîchement préparée. Décorez et agrémentez la crème glacée, p. ex. avec des fruits, des coulis, de la crème fouettée ou des copeaux de chocolat.
- Mettez les bols ou les coupes au réfrigérateur avant d'y servir la glace afin que cette dernière ne fonde pas trop vite.
- Sortez la glace surgelée du congélateur peu avant de la servir.
- L'accessoire suivant facilite grandement la préparation de votre mélange à glace :
 - Accessoire mixeur
 - Bol mélangeur multifonction
 - Presse-agrumes

Recette	Ingrédients	Préparation
Glace à la vanille	<ul style="list-style-type: none"> ■ 2 tiges de vanille Bourbon ■ 250 ml de lait ■ 100 g de sucre ■ 200 ml de crème ■ 1 pincée de sel 	<ul style="list-style-type: none"> ■ Fendre les tiges de vanille dans le sens de la longueur puis racler la pulpe avec un couteau. ■ Verser le lait, le sucre et la pulpe de la vanille dans une casserole puis faire brièvement entrer en ébullition tout en mélangeant. ■ Laisser refroidir le mélange à température ambiante. ■ Incorporer les ingrédients restants. ■ Tourner l'interrupteur rotatif au niveau 1, puis verser le mélange dans la sorbetière. ■ Travailler le mélange pendant 20-30 minutes au niveau 1.

Recette	Ingrédients	Préparation
Glace au chocolat	<ul style="list-style-type: none"> ■ 100 g de chocolat en tablette ■ 300 ml de crème ■ 40 g de sucre ■ 150 g de yaourt 	<ul style="list-style-type: none"> ■ Verser le chocolat en tablette broyé, la crème et le sucre dans une casserole, puis les réchauffer tout en mélangeant jusqu'à ce que le sucre et le chocolat se soient dissous. ■ Incorporer le yaourt dans le mélange encore tiède. ■ Laisser refroidir le mélange à température ambiante. ■ Tourner l'interrupteur rotatif au niveau 1, puis verser le mélange dans la sorbetière. ■ Travailler le mélange pendant 20-30 minutes au niveau 1.
Glace stracciatella	<ul style="list-style-type: none"> ■ 100 g de chocolat blanc ■ 300 ml de crème ■ 60 g de yaourt ■ 40 g de sucre glace ■ 50 g de copeaux de chocolat 	<ul style="list-style-type: none"> ■ Verser le chocolat blanc broyé et la crème dans une casserole, puis les réchauffer tout en mélangeant jusqu'à ce que le chocolat se soit dissous. ■ Laisser refroidir le mélange à température ambiante. ■ Incorporer les ingrédients restants. ■ Tourner l'interrupteur rotatif au niveau 1, puis verser le mélange dans la sorbetière. ■ Travailler le mélange pendant 15-25 minutes au niveau 1.
Glace à la banane	<ul style="list-style-type: none"> ■ 200 g bananes (en morceaux) ■ 80 g de sucre ■ 100 ml de lait ■ 100 ml de crème ■ 1 c. à s. de jus de citron 	<ul style="list-style-type: none"> ■ Réduire en purée tous les ingrédients. ■ Tourner l'interrupteur rotatif au niveau 1, puis verser le mélange dans la sorbetière. ■ Travailler le mélange pendant 20-30 minutes au niveau 1.

Recette	Ingrédients	Préparation
Glace au yaourt aux cerises	<ul style="list-style-type: none"> ■ 500 g de yaourt aux cerises ■ 24 g de sucre vanillé ■ 3 feuilles de gélatine blanche <p>Conseil : Essayez la recette avec d'autres variétés de yaourts aux fruits.</p>	<ul style="list-style-type: none"> ■ Laisser tremper la gélatine dans l'eau froide pendant 15 minutes. ■ Presser légèrement la gélatine, puis la faire chauffer dans une petite casserole en mélangeant constamment sans la faire entrer en ébullition. ■ Mélanger les ingrédients restants jusqu'à l'obtention d'une masse homogène. ■ Verser la gélatine chaude dans le mixeur en fonctionnement. ■ Tourner l'interrupteur rotatif au niveau 1, puis verser le mélange dans la sorbetière. ■ Travailler le mélange pendant 15-25 minutes au niveau 1.
Glace à la pistache	<ul style="list-style-type: none"> ■ 100 g de pistaches (hachées) ■ 8 g de sucre vanillé ■ 90 g de sucre ■ 200 ml de lait ■ 200 ml de crème ■ 3 feuilles de gélatine blanche 	<ul style="list-style-type: none"> ■ Laisser tremper la gélatine dans l'eau froide pendant 15 minutes. ■ Presser légèrement la gélatine, puis la faire chauffer dans une petite casserole en mélangeant constamment sans la faire entrer en ébullition. ■ Mélanger les ingrédients restants jusqu'à l'obtention d'une masse homogène. ■ Verser la gélatine chaude dans le mixeur en fonctionnement. ■ Tourner l'interrupteur rotatif au niveau 1, puis verser le mélange dans la sorbetière. ■ Travailler le mélange pendant 15-25 minutes au niveau 1.

Recette	Ingrédients	Préparation
Sorbet au citron	<ul style="list-style-type: none"> ■ 150 ml de jus de citron (fraîchement pressé) ■ 200 ml d'eau ■ 170 g de sucre ■ 150 g de yaourt ■ 4 feuilles de gélatine blanche <p>Conseil : Pour un sorbet à l'orange, remplacez 100 ml de jus de citron par du jus d'orange fraîchement pressé.</p>	<ul style="list-style-type: none"> ■ Laisser tremper la gélatine dans l'eau froide pendant 15 minutes. ■ Presser légèrement la gélatine, puis la faire chauffer dans une petite casserole en mélangeant constamment sans la faire entrer en ébullition. ■ Mélanger les ingrédients restants jusqu'à l'obtention d'une masse homogène. ■ Verser la gélatine chaude dans le mixeur en fonctionnement. ■ Tourner l'interrupteur rotatif au niveau 1, puis verser le mélange dans la sorbetière. ■ Travailler le mélange pendant 40-50 minutes au niveau 1.
Glace aux fraises	<ul style="list-style-type: none"> ■ 250 g de fraises (fraîches) ■ 75 g de sucre ■ 100 ml de lait ■ 100 ml de crème ■ 20-30 ml de jus de citron (fraîchement pressé) 	<ul style="list-style-type: none"> ■ Réduire en purée tous les ingrédients. ■ Tourner l'interrupteur rotatif au niveau 1, puis verser le mélange dans la sorbetière. ■ Travailler le mélange pendant 20-30 minutes au niveau 1.
Glace aux kiwis	<ul style="list-style-type: none"> ■ 400 g de kiwis (épluchés et coupés en quartiers) ■ 20-30 ml de jus de citron (fraîchement pressé) ■ 100 ml d'eau ■ 80 g de sucre 	<ul style="list-style-type: none"> ■ Réduire en purée tous les ingrédients. ■ Tourner l'interrupteur rotatif au niveau 1, puis verser le mélange dans la sorbetière. ■ Travailler le mélange pendant 20-30 minutes au niveau 1.
Glace aux abricots	<ul style="list-style-type: none"> ■ 250 g d'abricots (en boîte, égouttés) ■ 80 g de sucre ■ 50 ml de lait ■ 50 ml de babeurre ■ 100 ml de crème 	<ul style="list-style-type: none"> ■ Réduire en purée tous les ingrédients. ■ Tourner l'interrupteur rotatif au niveau 1, puis verser le mélange dans la sorbetière. ■ Travailler le mélange pendant 20-30 minutes au niveau 1.

Recette	Ingrédients	Préparation
Glace à l'infusion de mauve	<ul style="list-style-type: none"> ■ 400 ml d'eau ■ 5 sachets d'infusion de mauve (env. 10 g) ■ 140 g de sucre ■ 2 c. à c. de jus de citron ■ 150 g de fromage frais 	<ul style="list-style-type: none"> ■ Verser le thé et laisser reposer le tout 10 minutes. ■ Ajouter le jus de citron et le sucre et mélanger jusqu'à ce que le sucre soit complètement dissous. ■ Laisser refroidir le mélange à température ambiante. ■ Ajouter le fromage frais et mélanger avec un fouet. ■ Tourner l'interrupteur rotatif au niveau 1, puis verser le mélange dans la sorbetière. ■ Travailler le mélange pendant 30-40 minutes au niveau 1.
Glace au moka	<ul style="list-style-type: none"> ■ 300 ml de café froid ■ 200 ml de crème ■ 80 g de sucre ■ 1 pincée de sel 	<ul style="list-style-type: none"> ■ Mélanger les ingrédients jusqu'à ce que le sucre se soit dissous. ■ Tourner l'interrupteur rotatif au niveau 1, puis verser le mélange dans la sorbetière. ■ Travailler le mélange pendant 20-30 minutes au niveau 1.

Dépannage

Vous pouvez corriger par vous-même les petits défauts sur votre accessoire. Lisez les renseignements de dépannage avant

de contacter le service après-vente. Vous vous épargnerez ainsi les dépenses inutiles.

Défaut	Cause et dépannage
Un craquement retentit et le bras malaxeur ne tourne plus.	<p>La crème glacée a atteint la solidité requise avant que ne termine de s'écouler la durée indiquée.</p> <ol style="list-style-type: none"> 1. Amenez l'interrupteur sur O off. 2. Retirez la sorbetière. 3. Versez la glace prête dans un récipient approprié.
	<p>Le bras malaxeur a été surchargé ou bloqué.</p> <ol style="list-style-type: none"> 1. Amenez l'interrupteur sur O off. 2. Réduisez la quantité d'ingrédients. 3. Supprimez le blocage.



Sicurezza

- Leggere attentamente le presenti istruzioni.
- Osservare le istruzioni dell'apparecchio base.

Utilizzare l'accessorio soltanto:

- con un robot da cucina della serie MUMS2, MUMS4, MUM5.
- con gli accessori e le parti originali.
- per preparare gelato e sorbetto.
- ▶ Non assemblare mai l'accessorio sull'apparecchio base.
- ▶ Applicare e rimuovere l'accessorio solo ad ingranaggio fermo ed apparecchio scollegato.
- ▶ Utilizzare l'accessorio soltanto in stato di completo assemblaggio.
- ▶ Utilizzare l'accessorio soltanto nell'apposita posizione di lavoro.
- ▶ Rispettare le regole di igiene in cucina.
- ▶ Tutti gli ingredienti devono essere freschi e in perfette condizioni igieniche.
- ▶ Non ricongelare mai il gelato una volta scongelato completamente o in parte.

Prevenzione di danni materiali

Osservare le presenti indicazioni durante l'utilizzo dell'accessorio.

- ▶ Non utilizzare o inserire nel contenitore refrigerato oggetti affilati o duri, ad es. cucchiari o porzionatori per gelato di metallo. Usare solo l'acclusa spatola di plastica.
- ▶ Non scaldare mai il contenitore frigorifero e non riempirlo con liquidi caldi.
- ▶ Non utilizzare mai il contenitore frigorifero nel forno a microonde o nel forno e non lavarlo in lavastoviglie.
- ▶ Non mettere mai l'accessorio in funzione a vuoto.

Componenti

→ Fig. **1**

- | | |
|----------|--------------------------------------|
| 1 | Supporto per contenitore frigorifero |
| 2 | Contenitore frigorifero |

3	Braccio miscelatore con giunto integrato
----------	--

4	Perni trascinatori
----------	--------------------

5	Coperchio con bocca di carico integrata
----------	---

Panoramica degli apparecchi base

Questo accessorio può essere impiegato con diversi apparecchi base.

→ Fig. **2**

A	Robot da cucina della serie MUMS4 o MUM5
----------	--

B	Robot da cucina della serie MUMS2
----------	-----------------------------------

Utilizzo degli accessori

Seguire le indicazioni riportate nelle figure.

→ Fig. **3 - 17**

Pulizia degli accessori

Ricettario

Qui è riportata una selezione di ricette elaborate appositamente per l'accessorio.

Note

- La potenza di raffreddamento della gelatiera è sufficiente per produrre ca. 1 l di gelato o le quantità indicate nella ricetta. Per produrre altro gelato, ricongelare il contenitore frigorifero lavato per almeno 18 ore.
- Le quantità delle singole ricette corrispondono a ca. 4 porzioni.
- Le ricette non sono adatte per i diabetici.
- Non utilizzare ingredienti contenenti alcol per aromatizzare la miscela per il gelato, altrimenti non solidifica.
- I seguenti fattori incidono sul tempo di lavorazione effettivo:
 - Quantità della miscela per il gelato
 - Temperatura della miscela per il gelato
 - Temperatura del congelatore
 - Temperatura ambiente

- ▶ Pulire i singoli componenti come indicato nella tabella.
→ Fig. **18**

Consigli

- Il gelato è più buono appena preparato. Decorare e rendere più raffinato il gelato ad esempio con frutta, salse, panna o scaglie di cioccolato.
- Prima di servire il gelato tenere le coppe o le ciotole in frigorifero, per fare in modo che si scioglia meno velocemente.
- Togliere il gelato dal frigorifero qualche istante prima di servirlo.
- Con il seguente accessorio si può preparare la miscela per il gelato in modo particolarmente semplice:
 - Bicchiere frullatore
 - Kit multi-mixer
 - Spremiagrumi

Ricetta	Ingredienti	Lavorazione
Gelato alla vaniglia	<ul style="list-style-type: none"> ■ 2 baccelli di vaniglia Bourbon ■ 250 ml di latte ■ 100 g di zucchero ■ 200 ml di panna ■ 1 pizzico di sale 	<ul style="list-style-type: none"> ■ Aprire in lunghezza i baccelli di vaniglia ed asportare la polpa grattandola con un coltello. ■ Mettere latte, zucchero e polpa di vaniglia in una pentola e, mescolando, fare bollire brevemente. ■ Lasciare raffreddare la miscela a temperatura ambiente. ■ Incorporare il resto degli ingredienti. ■ Ruotare la manopola sulla velocità 1 e versare la miscela nella gelatiera. ■ Lavorare 20-30 minuti alla velocità 1.

Ricetta	Ingredienti	Lavorazione
Gelato al cioccolato	<ul style="list-style-type: none"> ■ 100 g di cioccolato fondente ■ 300 ml di panna ■ 40 g di zucchero ■ 150 g di yogurt 	<ul style="list-style-type: none"> ■ Mettere il cioccolato fondente spezzettato, la panna e lo zucchero in una pentola e riscaldare mescolando continuamente, finché lo zucchero e il cioccolato non si sono sciolti. ■ Incorporare lo yogurt nella miscela ancora calda. ■ Lasciare raffreddare la miscela a temperatura ambiente. ■ Ruotare la manopola sulla velocità 1 e versare la miscela nella gelatiera. ■ Lavorare 20-30 minuti alla velocità 1.
Gelato alla stracciatella	<ul style="list-style-type: none"> ■ 100 g di cioccolato bianco ■ 300 ml di panna ■ 60 g di yogurt ■ 40 g di zucchero a velo ■ 50 g di cioccolato a scaglie 	<ul style="list-style-type: none"> ■ Mettere il cioccolato bianco spezzettato e la panna in una pentola e riscaldare mescolando continuamente, finché il cioccolato non è fuso. ■ Lasciare raffreddare la miscela a temperatura ambiente. ■ Incorporare il resto degli ingredienti. ■ Ruotare la manopola sulla velocità 1 e versare la miscela nella gelatiera. ■ Lavorare 15-25 minuti alla velocità 1.
Gelato alla banana	<ul style="list-style-type: none"> ■ 200 g banane (tagliate a pezzi) ■ 80 g di zucchero ■ 100 ml di latte ■ 100 ml di panna ■ 1 cucchiaino di succo di limone 	<ul style="list-style-type: none"> ■ Frullare tutti gli ingredienti. ■ Ruotare la manopola sulla velocità 1 e versare la miscela nella gelatiera. ■ Lavorare 20-30 minuti alla velocità 1.
Gelato allo yogurt di ciliegie	<ul style="list-style-type: none"> ■ 500 g di yogurt alle ciliegie ■ 24 g di zucchero vanigliato ■ 3 fogli di gelatina bianca <p>Consiglio: Provare la ricetta anche con altri tipi di yogurt alla frutta.</p>	<ul style="list-style-type: none"> ■ Ammorbidire la gelatina per 15 minuti in acqua fredda abbondante. ■ Spremere leggermente la gelatina e riscaldarla in un pentolino mescolando continuamente, ma senza portarla ad ebollizione. ■ Mescolare gli ingredienti residui fino a ottenere un composto omogeneo. ■ Aggiungere la gelatina calda nel frullatore in funzione. ■ Ruotare la manopola sulla velocità 1 e versare la miscela nella gelatiera. ■ Lavorare 15-25 minuti alla velocità 1.

Ricetta	Ingredienti	Lavorazione
Gelato al pistacchio	<ul style="list-style-type: none"> ▪ 100 g di pistacchi (tritati) ▪ 8 g di zucchero vanigliato ▪ 90 g di zucchero ▪ 200 ml di latte ▪ 200 ml di panna ▪ 3 fogli di gelatina bianca 	<ul style="list-style-type: none"> ▪ Ammorbidire la gelatina per 15 minuti in acqua fredda abbondante. ▪ Spremere leggermente la gelatina e riscaldarla in un pentolino mescolando continuamente, ma senza portarla ad ebollizione. ▪ Mescolare gli ingredienti residui fino a ottenere un composto omogeneo. ▪ Aggiungere la gelatina calda nel frullatore in funzione. ▪ Ruotare la manopola sulla velocità 1 e versare la miscela nella gelatiera. ▪ Lavorare 15-25 minuti alla velocità 1.
Sorbetto al limone	<ul style="list-style-type: none"> ▪ 150 ml di succo di limone (spremuti freschi) ▪ 200 ml di acqua ▪ 170 g di zucchero ▪ 150 g di yogurt ▪ 4 fogli di gelatina bianca <p data-bbox="277 754 553 919">Consiglio: Per preparare un sorbetto all'arancia, sostituire 100 ml di succo di limone con succo d'arancia spremuto fresco.</p>	<ul style="list-style-type: none"> ▪ Ammorbidire la gelatina per 15 minuti in acqua fredda abbondante. ▪ Spremere leggermente la gelatina e riscaldarla in un pentolino mescolando continuamente, ma senza portarla ad ebollizione. ▪ Mescolare gli ingredienti residui fino a ottenere un composto omogeneo. ▪ Aggiungere la gelatina calda nel frullatore in funzione. ▪ Ruotare la manopola sulla velocità 1 e versare la miscela nella gelatiera. ▪ Lavorare 40-50 minuti alla velocità 1.
Gelato alla fragola	<ul style="list-style-type: none"> ▪ 250 g di fragole (fresche) ▪ 75 g di zucchero ▪ 100 ml di latte ▪ 100 ml di panna ▪ 20-30 ml di succo di limone (spremuti freschi) 	<ul style="list-style-type: none"> ▪ Frullare tutti gli ingredienti. ▪ Ruotare la manopola sulla velocità 1 e versare la miscela nella gelatiera. ▪ Lavorare 20-30 minuti alla velocità 1.
Gelato al kiwi	<ul style="list-style-type: none"> ▪ 400 g di kiwi (pelati e tagliati in quattro) ▪ 20-30 ml di succo di limone (spremuti freschi) ▪ 100 ml di acqua ▪ 80 g di zucchero 	<ul style="list-style-type: none"> ▪ Frullare tutti gli ingredienti. ▪ Ruotare la manopola sulla velocità 1 e versare la miscela nella gelatiera. ▪ Lavorare 20-30 minuti alla velocità 1.

Ricetta	Ingredienti	Lavorazione
Gelato all'albicocca	<ul style="list-style-type: none"> ▪ 250 g albicocche (in conserva, sgocciolate) ▪ 80 g di zucchero ▪ 50 ml di latte ▪ 50 ml di latticello ▪ 100 ml di panna 	<ul style="list-style-type: none"> ▪ Frullare tutti gli ingredienti. ▪ Ruotare la manopola sulla velocità 1 e versare la miscela nella gelatiera. ▪ Lavorare 20-30 minuti alla velocità 1.
Gelato di tisana alla malva	<ul style="list-style-type: none"> ▪ 400 ml di acqua ▪ 5 bustine di tisana alla malva (ca. 10 g) ▪ 140 g di zucchero ▪ 2 cucchiaino di succo di limone ▪ 150 g di formaggio fresco 	<ul style="list-style-type: none"> ▪ Versare acqua bollente sulle bustine di tisana e lasciare in infusione per 10 minuti. ▪ Aggiungere il succo di limone e lo zucchero e mescolare finché lo zucchero non si è completamente sciolto. ▪ Lasciare raffreddare la miscela a temperatura ambiente. ▪ Aggiungere il formaggio fresco e mescolare con una frusta. ▪ Ruotare la manopola sulla velocità 1 e versare la miscela nella gelatiera. ▪ Lavorare 30-40 minuti alla velocità 1.
Gelato al caffè	<ul style="list-style-type: none"> ▪ 300 ml di caffè freddo ▪ 200 ml di panna ▪ 80 g di zucchero ▪ 1 pizzico di sale 	<ul style="list-style-type: none"> ▪ Miscelare tutti gli ingredienti fino a quando lo zucchero non si è completamente sciolto. ▪ Ruotare la manopola sulla velocità 1 e versare la miscela nella gelatiera. ▪ Lavorare 20-30 minuti alla velocità 1.

Sistemazione guasti

I guasti minori agli accessori possono essere eliminati autonomamente dall'utente. Utilizzare le informazioni per la sistemazione

dei guasti prima di contattare il servizio di assistenza clienti. In questo modo si evitano costi non necessari.

Anomalia	Causa e ricerca guasti
Si sente uno scricchiolio e il braccio miscelatore non gira più.	<p>Il gelato ha raggiunto la consistenza desiderata prima del termine del tempo previsto.</p> <ol style="list-style-type: none"> 1. Portare la manopola su ○ off. 2. Prelevare la gelatiera. 3. Travasare il gelato pronto in un contenitore idoneo.
	<p>Il braccio miscelatore è sovraccarico o bloccato.</p> <ol style="list-style-type: none"> 1. Portare la manopola su ○ off. 2. Ridurre la quantità di ingredienti. 3. Rimuovere il blocco.

Veiligheid

- Lees deze gebruiksaanwijzing zorgvuldig door.
- Neem de handleiding van het basistoestel in acht.

Gebruik het toebehoren alleen:

- met een keukenmachine van de bouwserie MUMS2, MUMS4, MUM5.
- met originele onderdelen en accessoires.
- voor het maken van ijs en sorbet.
- ▶ Het toebehoren nooit samenbouwen terwijl het op het basisapparaat is aangebracht.
- ▶ Het toebehoren alleen bij stilstand van de aandrijving en uit het stopcontact verwijderde stekker aanbrengen en verwijderen.
- ▶ Het toebehoren alleen in compleet gemonteerde toestand gebruiken.
- ▶ Het toebehoren alleen in de daarvoor bestemde werkstand gebruiken.
- ▶ De regels van de keukenhygiëne in acht nemen.
- ▶ Alle ingrediënten moeten vers en hygiënisch schoon zijn.
- ▶ Nooit ijs, dat al volledig of gedeeltelijk is ontdooid, opnieuw invriezen.

Materiële schade vermijden

Neem deze aanwijzingen in acht als u het toebehoren gebruikt.

- ▶ Geen scherpe of harde voorwerpen in het koelreservoir gebruiken of leggen, bijv. lepel of ijsportioneerder van metaal. Alleen de bijgevoegde kunststofspatel gebruiken.
- ▶ Het koelreservoir nooit opwarmen of met hete vloeistoffen vullen.
- ▶ Nooit het koelreservoir in de magnetron of in de oven gebruiken of in de vaatwasmachine reinigen.
- ▶ Het toebehoren nooit onbelast laten draaien.

Onderdelen

→ Fig. **1**

- | | |
|----------|---------------------------|
| 1 | Houder voor koelreservoir |
| 2 | Koelreservoir |

3	Roerarm met geïntegreerde kop-peling
----------	--------------------------------------

4	Meenemerstiften
----------	-----------------

5	Deksel met geïntegreerde vulschacht
----------	-------------------------------------

Overzicht van de basisapparaten

Dit toebehoren kan met verschillende basisapparaten worden gebruikt.

→ Fig. **2**

A	Keukenmachine van de bouwserie MUMS4 of MUM5
----------	--

B	Keukenmachine van de bouwserie MUMS2
----------	--------------------------------------

Accessoires gebruiken

Volg de instructies met afbeeldingen.

→ Fig. **3 - 17**

Toebehoren reinigen

Receptenoverzicht

Hier vindt u verschillende recepten die speciaal voor uw toebehoren zijn ontwikkeld.

Opmerkingen

- Het koelvermogen van de ijsbereider volstaat voor het maken van ca. 1 l ijs of de in het receptoverzicht aangegeven hoeveelheden. Om opnieuw ijs te maken, vriest u het gereinigde koelreservoir op nieuw minstens 18 uren in.
- De hoeveelhedsgegevens van de verschillende recepten komen met ca. 4 porties overeen.
- De recepten zijn niet geschikt voor diabetici.
- Gebruik geen alcoholhoudende ingrediënten voor de aromatisering van de ijsmengeling, omdat deze anders niet hard wordt.

- ▶ De afzonderlijke onderdelen reinigen zoals in de tabel is aangegeven.
→ Fig. 18

- De volgende factoren beïnvloeden de werkelijke verwerkingstijd:
 - Hoeveelheid van de ijsmengeling
 - Temperatuur van de ijsmengeling
 - Temperatuur van uw diepvriezer
 - Temperatuur van de ruimte

Tips

- Het ijs smaakt het lekkerst wanneer het vers bereid is. Versier of verfijn uw ijs nog, bijv. met vruchten, sauzen, slagroom of chocoladevlokken.
- Zet de kommen of schaaltes voor het serveren koud zodat het ijs niet zo snel smelt.
- Haal het diepgevroren ijs een tijdje voor het serveren uit de diepvriezer.
- Met het volgende toebehoren kunt u de ijsmengeling bijzonder eenvoudig voorbereiden:
 - Mixer-opzetstuk
 - Multimixer-opzetstuk
 - Citruspers

Recept	Ingrediënten:	Verwerking
Vanille-ijs	<ul style="list-style-type: none"> ■ 2 Bourbon vanillestokjes ■ 250 ml Melk ■ 100 g suiker ■ 200 ml room ■ 1 snuifje zout 	<ul style="list-style-type: none"> ■ De vanillestokjes in de lengte opensnijden en het merg eruit krabben met een mes. ■ Melk, suiker en vanillemerg in een pan doen en al roerend kort aan de kook brengen. ■ Het mengsel tot kamertemperatuur laten afkoelen. ■ De rest van de ingrediënten erdoor mengen. ■ De draaischakelaar op stand 1 zetten en het mengsel in de ijsbereider doen. ■ 20-30 minuten op stand 1 verwerken.

Recept	Ingrediënten:	Verwerking
Chocolade-ijs	<ul style="list-style-type: none"> ■ 100 g chocolade in blokvorm ■ 300 ml room ■ 40 g suiker ■ 150 g yoghurt 	<ul style="list-style-type: none"> ■ De verbrokkelde chocolade, room en suiker in een pan doen en onder voortdurend roeren opwarmen tot de suiker en chocola zijn opgelost. ■ De yoghurt in het nog warme mengsel doen. ■ Het mengsel tot kamertemperatuur laten afkoelen. ■ De draaischakelaar op stand 1 zetten en het mengsel in de ijsbereider doen. ■ 20-30 minuten op stand 1 verwerken.
Stracciatella-ijs	<ul style="list-style-type: none"> ■ 100 g witte chocolade ■ 300 ml room ■ 60 g yoghurt ■ 40 g poedersuiker ■ 50 g chocoladevlokken 	<ul style="list-style-type: none"> ■ De verbrokkelde witte chocolade en de room in een pan doen en onder voortdurend roeren opwarmen tot de chocolade is gesmolten. ■ Het mengsel tot kamertemperatuur laten afkoelen. ■ De rest van de ingrediënten erdoor mengen. ■ De draaischakelaar op stand 1 zetten en het mengsel in de ijsbereider doen. ■ 15-25 minuten op stand 1 verwerken.
Bananenijs	<ul style="list-style-type: none"> ■ 200 g bananen (in stukken gesneden) ■ 80 g suiker ■ 100 ml Melk ■ 100 ml room ■ 1 el citroensap 	<ul style="list-style-type: none"> ■ Alle ingrediënten pureren. ■ De draaischakelaar op stand 1 zetten en het mengsel in de ijsbereider doen. ■ 20-30 minuten op stand 1 verwerken.
Kersenyoghurt-ijs	<ul style="list-style-type: none"> ■ 500 g kersenyoghurt ■ 24 g vanillesuiker ■ 3 blaadjes witte gelatine <p>Tip: Probeer het recept ook met andere soorten vruchtenyoghurt.</p>	<ul style="list-style-type: none"> ■ De gelatine in ruim koud water 15 minuten laten inweken. ■ De gelatine lichtjes uitpersen en onder voortdurend roeren opwarmen in een kleine pan, maar niet aan de kook brengen. ■ De rest van de ingrediënten mixen tot een fijn mengsel is ontstaan. ■ De warme gelatine in de draaiende mixer doen. ■ De draaischakelaar op stand 1 zetten en het mengsel in de ijsbereider doen. ■ 15-25 minuten op stand 1 verwerken.

Recept	Ingrediënten:	Verwerking
Pistache-ijs	<ul style="list-style-type: none"> ■ 100 g pistachenootjes (fijngehakt) ■ 8 g vanillesuiker ■ 90 g suiker ■ 200 ml Melk ■ 200 ml room ■ 3 blaadjes witte gelatine 	<ul style="list-style-type: none"> ■ De gelatine in ruim koud water 15 minuten laten inweken. ■ De gelatine lichtjes uitpersen en onder voortdurend roeren opwarmen in een kleine pan, maar niet aan de kook brengen. ■ De rest van de ingrediënten mixen tot een fijn mengsel is ontstaan. ■ De warme gelatine in de draaiende mixer doen. ■ De draaischakelaar op stand 1 zetten en het mengsel in de ijsbereider doen. ■ 15-25 minuten op stand 1 verwerken.
Citroensorbet	<ul style="list-style-type: none"> ■ 150 ml citroensap (vers geperst) ■ 200 ml water ■ 170 g suiker ■ 150 g yoghurt ■ 4 blaadjes witte gelatine <p>Tip: Om de sinaasappelsorbet te maken, vangt u 100 ml citroensap door vers geperst sinaasappelsap.</p>	<ul style="list-style-type: none"> ■ De gelatine in ruim koud water 15 minuten laten inweken. ■ De gelatine lichtjes uitpersen en onder voortdurend roeren opwarmen in een kleine pan, maar niet aan de kook brengen. ■ De rest van de ingrediënten mixen tot een fijn mengsel is ontstaan. ■ De warme gelatine in de draaiende mixer doen. ■ De draaischakelaar op stand 1 zetten en het mengsel in de ijsbereider doen. ■ 40-50 minuten op stand 1 verwerken.
Aardbeienijs	<ul style="list-style-type: none"> ■ 250 g aardbeien (vers) ■ 75 g suiker ■ 100 ml Melk ■ 100 ml room ■ 20-30 ml citroensap (vers geperst) 	<ul style="list-style-type: none"> ■ Alle ingrediënten pureren. ■ De draaischakelaar op stand 1 zetten en het mengsel in de ijsbereider doen. ■ 20-30 minuten op stand 1 verwerken.
Kiwi-ijs	<ul style="list-style-type: none"> ■ 400 g kiwi (gepeld en in kwartjes) ■ 20-30 ml citroensap (vers geperst) ■ 100 ml water ■ 80 g suiker 	<ul style="list-style-type: none"> ■ Alle ingrediënten pureren. ■ De draaischakelaar op stand 1 zetten en het mengsel in de ijsbereider doen. ■ 20-30 minuten op stand 1 verwerken.
Abrikozenijs	<ul style="list-style-type: none"> ■ 250 g abrikozen (uit blok, uitgelekt) ■ 80 g suiker ■ 50 ml Melk ■ 50 ml karnemelk ■ 100 ml room 	<ul style="list-style-type: none"> ■ Alle ingrediënten pureren. ■ De draaischakelaar op stand 1 zetten en het mengsel in de ijsbereider doen. ■ 20-30 minuten op stand 1 verwerken.

Recept	Ingrediënten:	Verwerking
Malvethee-ijs	<ul style="list-style-type: none"> ■ 400 ml water ■ 5 zakjes malvethee (ca. 10 g) ■ 140 g suiker ■ 2 tl citroensap ■ 150 g ongerijpte kaas 	<ul style="list-style-type: none"> ■ De thee opgieten en 10 minuten laten trekken. ■ Citroensap en suiker toevoegen en roeren tot de suiker volledig is opgelost. ■ Het mengsel tot kamertemperatuur laten afkoelen. ■ De ongerijpte kaas toevoegen en met een garde eronder roeren. ■ De draaischakelaar op stand 1 zetten en het mengsel in de ijsbereider doen. ■ 30-40 minuten op stand 1 verwerken.
Mokka-ijs	<ul style="list-style-type: none"> ■ 300 ml koude koffie ■ 200 ml room ■ 80 g suiker ■ 1 snuifje zout 	<ul style="list-style-type: none"> ■ Alle ingrediënten mixen tot de suiker geheel is opgelost. ■ De draaischakelaar op stand 1 zetten en het mengsel in de ijsbereider doen. ■ 20-30 minuten op stand 1 verwerken.

Storingen verhelpen

Kleinere storingen aan uw accessoires kunt u zelf verhelpen. Raadpleeg voordat u contact opneemt met de klantenservice de informatie over het verhelpen van storingen. Zo voorkomt u onnodige kosten.

Storing	Oorzaak en probleemoplossing
Er is een knakkend geluid te horen en de roerarm draait niet meer.	<p>Het ijs heeft voor het verstrijken van de opgegeven tijd de gewenste vastheid bereikt.</p> <ol style="list-style-type: none"> 1. Zet de draaischakelaar op ○ off. 2. Verwijder de ijsbereider. 3. Doe het bereide ijs in een geschikte kom.
	<p>Roerarm is overbelast of geblokkeerd.</p> <ol style="list-style-type: none"> 1. Zet de draaischakelaar op ○ off. 2. Verminder de hoeveelheid ingrediënten. 3. Verwijder de blokkering.

Sikkerhed

- Læs denne vejledning omhyggeligt igennem.
- Læs vejledningen for motorenheden.

Brug kun tilbehøret:

- Med en køkkenmaskine af typerækken MUMS2, MUMS4, MUM5.
- med originale dele og tilbehør.
- Til at fremstille is og sorbet.
- ▶ Tilbehør må aldrig samles på motorenheden.
- ▶ Tilbehøret må kun sættes på og tages af, når drevet står stille, og apparatet er afbrudt fra strømmettet.
- ▶ Tilbehør må kun benyttes, når det er helt samlet.
- ▶ Tilbehøret må kun bruges i den dertil beregnede arbejdsposition.
- ▶ Overhold reglerne for køkkenhygiejne.
- ▶ Alle ingredienser skal være friske og sundhedsmæssigt i orden.
- ▶ Frys aldrig is ned igen, som har været helt eller delvist optøet.

Undgåelse af tingsskader

Overhold disse henvisninger under brugen af tilbehøret.

- ▶ Brug ikke hårde genstande eller med skarpe kanter i kølebeholderen, f.eks. skeer eller isskeer af metal. Brug kun den vedlagte plastskraber.
- ▶ Opvarm aldrig kølebeholderen, og kom aldrig varme væsker i den.
- ▶ Kølebeholderen må aldrig komme i mikrobølgeovnen, ovnen eller rengøres i opvaskemaskinen.
- ▶ Brug aldrig tilbehøret i tomgang.

Bestanddele

→ Fig. **1**

1	Holder til kølebeholder
2	Kølebeholder
3	Rørearm med integreret kobling

Oversigt over opskrifter

Her kan du finde et udvalg af opskrifter, der er udviklet specielt til dit tilbehør.

4	Medbringerstifter
5	Låg med integreret påfyldnings-skakt

Oversigt over motorenhederne

Dette tilbehør kan bruges sammen med forskellige motorenheder.

→ Fig. **2**

A	Køkkenmaskine i serien MUMS4 eller MUM5
B	Køkkenmaskine i serien MUMS2

Anvendelse af tilbehør

Følg billedvejledningen.

→ Fig. **3** - **17**

Rengøring af tilbehør

- ▶ Rengør de enkelte dele som anført i tabellen.
→ Fig. **18**

Bemærkninger

- Ismaskinens køleeffekt rækker til fremstilling af ca. 1 l is eller de mængder, der er anført i opskriftoversigten. Frys den rengjorte kølebeholder ned igen i mindst 18 timer før at fremstille mere is.
- Mængdeangivelserne i de enkelte opskrifter svarer til ca. 4 portioner.
- Opskrifterne er ikke egnet til diabetikere.
- Brug ikke alkoholholdige ingredienser til at give isblandingen smag, da den ellers ikke bliver fast.
- Følgende faktorer påvirker den faktiske forarbejdnings tid:
 - Mængden af isblanding
 - Isblandingsens temperatur
 - Fryserens temperatur
 - Rumtemperatur

Tips

- Isen smager bedst, når den er frisk tilberedt. Isen kan dekoreres og forfines med f.eks. frugter, saucer, flødeskum eller revet chokolade.
- Stil bægrene eller skålene et koldt sted før serveringen, så isen ikke smelter så hurtigt.
- Tag den dybfrosne is ud af fryseren lidt tid før servering.
- Isblandingen kan forberedes særdeles nemt med følgende tilbehør:
 - Blenderpåsats
 - Multimixerkande
 - Citruspresse

Opskrift	Ingredienser	Forarbejdning
Vanilleis	<ul style="list-style-type: none"> ■ 2 stænger bourbonvanilje ■ 250 ml mælk ■ 100 g sukker ■ 200 ml fløde ■ 1 knsp. salt 	<ul style="list-style-type: none"> ■ Skær vaniljestængerne op på langs, og skrab vaniljen ud. ■ Kom mælk, sukker og vanilje i en gryde, og opkog det hele under omrøring i et kort øjeblik. ■ Lad blandingen køle af til stuetemperatur. ■ Rør de øvrige ingredienser i. ■ Indstil drejekontakten på trin 1, og hæld blandingen i ismaskinen. ■ Forarbejd i 20-30 minutter på trin 1.
Chokoladeis	<ul style="list-style-type: none"> ■ 100 g blokchokolade ■ 300 ml fløde ■ 40 g sukker ■ 150 g yoghurt 	<ul style="list-style-type: none"> ■ Skær chokoladen i små stykker. Kom chokoladestykker, fløde og sukker i en gryde, og opvarm det hele under konstant omrøring, indtil sukker og chokolade er smeltet. ■ Rør yoghurten i den varme blanding. ■ Lad blandingen køle af til stuetemperatur. ■ Indstil drejekontakten på trin 1, og hæld blandingen i ismaskinen. ■ Forarbejd i 20-30 minutter på trin 1.

Opskrift	Ingredienser	Forarbejdning
Stracciatella is	<ul style="list-style-type: none"> ■ 100 g hvid chokolade ■ 300 ml fløde ■ 60 g yoghurt ■ 40 g flormelis ■ 50 g revet chokolade 	<ul style="list-style-type: none"> ■ Skær den hvide chokolade i små stykker. Kom chokoladestykker og fløde i en gryde, og opvarm det hele under konstant omrøring, indtil chokoladen er smeltet. ■ Lad blandingen køle af til stuetemperatur. ■ Rør de øvrige ingredienser i. ■ Indstil drejekontakten på trin 1, og hæld blandingen i ismaskinen. ■ Forarbejd i 15-25 minutter på trin 1.
Bananis	<ul style="list-style-type: none"> ■ 200 g bananer (skåret i små stykker) ■ 80 g sukker ■ 100 ml mælk ■ 100 ml fløde ■ 1 spsk. citronsaft 	<ul style="list-style-type: none"> ■ Purér alle ingredienser. ■ Indstil drejekontakten på trin 1, og hæld blandingen i ismaskinen. ■ Forarbejd i 20-30 minutter på trin 1.
Kirsebæryoghurtis	<ul style="list-style-type: none"> ■ 500 g kirsebæryoghurt ■ 24 g vaniljesukker ■ 3 blad hvid husblad <p>Tip Prøv også at lave opskriften med andre typer frugtyoghurt.</p>	<ul style="list-style-type: none"> ■ Læg husblassen i blød i rigeligt koldt vand 15 minutter. ■ Tryk husblassen herefter godt ud, og kom den i en lille gryde, og opvarm den under konstant omrøring, den må ikke koge. ■ Bland de resterende ingredienser sammen, indtil der opstår en fin masse. ■ Kom den varme husblas i den kørende blender. ■ Indstil drejekontakten på trin 1, og hæld blandingen i ismaskinen. ■ Forarbejd i 15-25 minutter på trin 1.
Pistacieis	<ul style="list-style-type: none"> ■ 100 g pistacier (hakket) ■ 8 g vaniljesukker ■ 90 g sukker ■ 200 ml mælk ■ 200 ml fløde ■ 3 blad hvid husblad 	<ul style="list-style-type: none"> ■ Læg husblassen i blød i rigeligt koldt vand 15 minutter. ■ Tryk husblassen herefter godt ud, og kom den i en lille gryde, og opvarm den under konstant omrøring, den må ikke koge. ■ Bland de resterende ingredienser sammen, indtil der opstår en fin masse. ■ Kom den varme husblas i den kørende blender. ■ Indstil drejekontakten på trin 1, og hæld blandingen i ismaskinen. ■ Forarbejd i 15-25 minutter på trin 1.

Opskrift	Ingredienser	Forarbejdning
Citronsorbet	<ul style="list-style-type: none"> ■ 150 ml citronsaft (frisk presset) ■ 200 ml vand ■ 170 g sukker ■ 150 g yoghurt ■ 4 blad hvid husblad <p>Tip Udskift 100 ml citronsaften med friskpresset appelsinsaft for at lave en appelsinsorbet.</p>	<ul style="list-style-type: none"> ■ Læg husblassen i blød i rigeligt koldt vand 15 minutter. ■ Tryk husblassen herefter godt ud, og kom den i en lille gryde, og opvarm den under konstant omrøring, den må ikke koge. ■ Bland de resterende ingredienser sammen, indtil der opstå en fin masse. ■ Kom den varme husblas i den kørende blender. ■ Indstil drejekontakten på trin 1, og hæld blandingen i ismaskinen. ■ Forarbejd i 40-50 minutter på trin 1.
Jordbæris	<ul style="list-style-type: none"> ■ 250 g jordbær (friske) ■ 75 g sukker ■ 100 ml mælk ■ 100 ml fløde ■ 20-30 ml citronsaft (friskpresset) 	<ul style="list-style-type: none"> ■ Purér alle ingredienser. ■ Indstil drejekontakten på trin 1, og hæld blandingen i ismaskinen. ■ Forarbejd i 20-30 minutter på trin 1.
Kiwiis	<ul style="list-style-type: none"> ■ 400 g kiwi (skrællet og i kvarte) ■ 20-30 ml citronsaft (friskpresset) ■ 100 ml vand ■ 80 g sukker 	<ul style="list-style-type: none"> ■ Purér alle ingredienser. ■ Indstil drejekontakten på trin 1, og hæld blandingen i ismaskinen. ■ Forarbejd i 20-30 minutter på trin 1.
Abrikosis	<ul style="list-style-type: none"> ■ 250 g abrikoser (på dåse, godt afdryppet) ■ 80 g sukker ■ 50 ml mælk ■ 50 ml kærnemælk ■ 100 ml fløde 	<ul style="list-style-type: none"> ■ Purér alle ingredienser. ■ Indstil drejekontakten på trin 1, og hæld blandingen i ismaskinen. ■ Forarbejd i 20-30 minutter på trin 1.
Katostis	<ul style="list-style-type: none"> ■ 400 ml vand ■ 5 poser katost (ca. 10 g) ■ 140 g sukker ■ 2 tsk. citronsaft ■ 150 g frisk ost 	<ul style="list-style-type: none"> ■ Hæld teen op, og lad den trække 10 minutter. ■ Tilsæt citronsaft og sukker, og rør, indtil sukkeret er helt opløst. ■ Lad blandingen køle af til stuetemperatur. ■ Tilsæt den friske ost, og rør med et piskeris. ■ Indstil drejekontakten på trin 1, og hæld blandingen i ismaskinen. ■ Forarbejd i 30-40 minutter på trin 1.
Mokkais	<ul style="list-style-type: none"> ■ 300 ml kold kaffe ■ 200 ml fløde ■ 80 g sukker ■ 1 knsp. salt 	<ul style="list-style-type: none"> ■ Bland alle ingredienser i en blender, indtil sukkeret er helt opløst. ■ Indstil drejekontakten på trin 1, og hæld blandingen i ismaskinen.

Opskrift	Ingredienser	Forarbejdning
		■ Forarbejd i 20-30 minutter på trin 1.

Afhjælpning af fejl

Mindre fejl ved tilbehøret kan afhjælpes selv. Læs oplysningerne om fejlfahjælpning, inden kundeservice kontaktes. Sådan undgås unødige omkostninger.

Fejl	Årsag og fejlfahjælpning
Der høres en knæklyd, og rørearmen drejer ikke længere rundt.	Isblandingen har fået den ønskede fasthed før udløb af den anførte tid. <ol style="list-style-type: none">1. Stil drejekontakten på O off.2. Tag ismaskinen af.3. Hæld den færdige isblanding i en egnet beholder.
	Rørearm er overbelastet eller blokeret. <ol style="list-style-type: none">1. Stil drejekontakten på O off.2. Reducér mængden af ingredienser.3. Fjern blokeringen.

Sikkerhet

- Les nøye gjennom denne anvisningen.
- Følg veiledningen for basisapparatet.

Bruk kun tilbehøret:

- med en kjøkkenmaskin i serie MUMS2, MUMS4, MUM5.
- med originaldeler og -tilbehør.
- til produksjon av iskrem og sorbet.
- ▶ Tilbehøret må aldri settes sammen på basisapparatet.
- ▶ Tilbehøret må kun settes på og tas av når drevet og det frakoblede apparatet står stille.
- ▶ Tilbehøret må kun brukes i komplett montert tilstand.
- ▶ Tilbehøret må kun brukes i hertil tiltenkt arbeidsstilling.
- ▶ Overhold reglene for hygiene på kjøkkenet.
- ▶ Alle ingredienser må være ferske og hygienisk upåklagelige.
- ▶ Ikke frys på nytt iskrem som er helt eller delvis opptint.

Unngå materielle skader

Følg disse instruksene når du bruker tilbehøret.

- ▶ Ikke bruk eller legg gjenstander med skarpe kanter eller harde gjenstander i kjølebeholderen, f.eks. skjeer eller porsjonsskjeer av metall. Bruk kun den vedlagte sparkelen av plast.
- ▶ Kjølebeholderen må aldri varmes opp eller fylles med varm væske.
- ▶ Kjølebeholderen må aldri brukes i mikrobølgeovn eller stekeovn, eller rengjøres i oppvaskmaskin.
- ▶ Tilbehøret må aldri brukes ubelastet.

Komponenter

→ Fig. **1**

1	Holder for kjølebeholderen
2	Kjølebeholder
3	Rørearm med integrert kopling

Oversikt over oppskrifter

Her finner du et utvalg oppskrifter som er utviklet spesielt for ditt tilbehør.

4	Medbringerstifter
5	Lokk med integrert påfyllingssjakt

Oversikt over basisapparatene

Dette tilbehøret kan brukes med ulike basisapparater.

→ Fig. **2**

A	Kjøkkenmaskin i serie MUMS4 eller MUM5
B	Kjøkkenmaskin i serie MUMS2

Bruk av tilbehør

Følg veiledningen i bilder.

→ Fig. **3** - **17**

Rengjøring av tilbehøret

- ▶ Rengjør enkeltdelene som angitt i tabellen.
→ Fig. **18**

no Oversikt over oppskrifter

Merknader

- Ismaskinens kjøleeffekt er tilstrekkelig for å produsere ca. 1 l iskrem eller de mengdene som er angitt i oversikten over oppskrifter. For å produsere mer iskrem, må du på nytt fryse den rengjorte kjølebeholderen på nytt i minst 18 timer.
- Mengdeopplysningene i de enkelte oppskriftene svarer til ca. 4 porsjoner.
- Oppskriftene er ikke egnet for diabetikere.
- Ikke bruk alkoholholdige ingredienser for å aromatisere iskremblandingen, for da blir den ikke fast.
- Følgende faktorer påvirker den faktiske bearbeidningstiden:
 - Mengde iskremblandning
 - Temperatur på iskremblandingen
 - Fryseboksens temperatur
 - Romtemperatur

Tips

- Iskremen smaker best når den er nylaget. Du kan dekorere og foredle iskremen, f.eks. med frukt, saus, pisket krem eller revet sjokolade.
- Sett isbegrene eller skålene kaldt før servering, slik at iskremen ikke smelter så fort.
- Ta den dypfryste iskremen ut av fryseboksen en viss tid før serveringen.
- Med følgende tilbehør er det spesielt enkelt å tilberede iskremblandingen:
 - Mikser-påsats
 - Multimikser-påsats
 - Sitruspresse

Oppskrift	Ingredienser	Tilberedning
Vaniljeis	<ul style="list-style-type: none">■ 2 stenger bourbon-vanilje■ 250 ml melk■ 100 g sukker■ 200 ml fløte■ 1 klype salt	<ul style="list-style-type: none">■ Skjær vaniljestengene opp på langs og skrap innholdet ut med en kniv.■ Ha melk, sukker og vanilje i en gryte og kok opp dem kort under omrøring.■ La blandingen avkjøles til romtemperatur.■ Rør inn resten av ingrediensene.■ Sett dreiebryteren på trinn 1 og fyll blandingen på ismaskinen.■ 20-30 minutter bearbeides på trinn 1.
Sjokoladeis	<ul style="list-style-type: none">■ 100 g kokesjokolade■ 300 ml fløte■ 40 g sukker■ 150 g yoghurt	<ul style="list-style-type: none">■ Legg kuttet kokesjokolade, fløte og sukker i en gryte og varm opp under stadig omrøring, inntil sukkeret og sjokoladen har løst seg opp.■ Rør yoghurten inn i den fortsatt varme blandingen.■ La blandingen avkjøles til romtemperatur.■ Sett dreiebryteren på trinn 1 og fyll blandingen på ismaskinen.■ 20-30 minutter bearbeides på trinn 1.

Oppskrift	Ingredienser	Tilberedning
Stracciatella-is	<ul style="list-style-type: none"> ■ 100 g hvit sjokolade ■ 300 ml fløte ■ 60 g yoghurt ■ 40 g melis ■ 50 g revet sjokolade 	<ul style="list-style-type: none"> ■ Ha den oppkuttede hvite sjokoladen og fløten i en gryte og var opp under stadig omrøring, helt til sjokoladen er smeltet. ■ La blandingen avkjøles til romtemperatur. ■ Rør inn resten av ingrediensene. ■ Sett dreiebryteren på trinn 1 og fyll blandingen på ismaskinen. ■ 15-25 minutter bearbeides på trinn 1.
Bananis	<ul style="list-style-type: none"> ■ 200 g bananer (skåret i stykker) ■ 80 g sukker ■ 100 ml melk ■ 100 ml fløte ■ 1 ss sitronsaft 	<ul style="list-style-type: none"> ■ Alle ingrediensene pureres. ■ Sett dreiebryteren på trinn 1 og fyll blandingen på ismaskinen. ■ 20-30 minutter bearbeides på trinn 1.
Kirsebæryoghurtis	<ul style="list-style-type: none"> ■ 500 g kirsebæryoghurt ■ 24 g vaniljesukker ■ 3 blad hvit gelatin <p>Tips: Du kan også prøve denne oppskriften med andre sorter fruktyoghurt.</p>	<ul style="list-style-type: none"> ■ Bløt opp gelatin i rikelig kaldt vann i 15 minutter. ■ Deretter trykkes gelatinen lett ut og varmes opp i en liten gryte under stadig omrøring, den må imidlertid ikke koke. ■ Bland de øvrige ingrediensene til det oppstår en fin masse. ■ Fyll den varme gelatinen i mikseren som er i gang. ■ Sett dreiebryteren på trinn 1 og fyll blandingen på ismaskinen. ■ 15-25 minutter bearbeides på trinn 1.
Pistasie is	<ul style="list-style-type: none"> ■ 100 g pistasienøtter (hakket) ■ 8 g vaniljesukker ■ 90 g sukker ■ 200 ml melk ■ 200 ml fløte ■ 3 blad hvit gelatin 	<ul style="list-style-type: none"> ■ Bløt opp gelatin i rikelig kaldt vann i 15 minutter. ■ Deretter trykkes gelatinen lett ut og varmes opp i en liten gryte under stadig omrøring, den må imidlertid ikke koke. ■ Bland de øvrige ingrediensene til det oppstår en fin masse. ■ Fyll den varme gelatinen i mikseren som er i gang. ■ Sett dreiebryteren på trinn 1 og fyll blandingen på ismaskinen. ■ 15-25 minutter bearbeides på trinn 1.

Oppskrift	Ingredienser	Tilberedning
Sitronsorbet	<ul style="list-style-type: none"> ▪ 150 ml sitronsaft (ny-presset) ▪ 200 ml vann ▪ 170 g sukker ▪ 150 g yoghurt ▪ 4 blad hvit gelatin <p>Tips: For å lage appelsinsorbet må du erstatte 100 ml sitronsaft med nypresset appelsinjuice.</p>	<ul style="list-style-type: none"> ▪ Bløt opp gelatin i rikelig kaldt vann i 15 minutter. ▪ Deretter trykkes gelatinen lett ut og varmes opp i en liten gryte under stadig omrøring, den må imidlertid ikke koke. ▪ Bland de øvrige ingrediensene til det oppstår en fin masse. ▪ Fyll den varme gelatinen i mikseren som er i gang. ▪ Sett dreiebryteren på trinn 1 og fyll blandingen på ismaskinen. ▪ 40-50 minutter bearbeides på trinn 1.
Jordbær is	<ul style="list-style-type: none"> ▪ 250 g jordbær (ferske) ▪ 75 g sukker ▪ 100 ml melk ▪ 100 ml fløte ▪ 20-30 ml sitronsaft (nypresset) 	<ul style="list-style-type: none"> ▪ Alle ingrediensene pureres. ▪ Sett dreiebryteren på trinn 1 og fyll blandingen på ismaskinen. ▪ 20-30 minutter bearbeides på trinn 1.
Kiwi is	<ul style="list-style-type: none"> ▪ 400 g kiwi (skrelt og firedelt) ▪ 20-30 ml sitronsaft (nypresset) ▪ 100 ml vann ▪ 80 g sukker 	<ul style="list-style-type: none"> ▪ Alle ingrediensene pureres. ▪ Sett dreiebryteren på trinn 1 og fyll blandingen på ismaskinen. ▪ 20-30 minutter bearbeides på trinn 1.
Aprikos is	<ul style="list-style-type: none"> ▪ 250 g aprikoser (fra boks, dryppet av) ▪ 80 g sukker ▪ 50 ml melk ▪ 50 ml kjernemelk ▪ 100 ml fløte 	<ul style="list-style-type: none"> ▪ Alle ingrediensene pureres. ▪ Sett dreiebryteren på trinn 1 og fyll blandingen på ismaskinen. ▪ 20-30 minutter bearbeides på trinn 1.
Hibiskusteis	<ul style="list-style-type: none"> ▪ 400 ml vann ▪ 5 poser hibiskuste (ca. 10 g) ▪ 140 g sukker ▪ 2 ts sitronsaft ▪ 150 g smøreost 	<ul style="list-style-type: none"> ▪ Hell på teen og la den trekke i 10 minutter. ▪ Ha i sitronsaft og sukker og rør helt til sukkeret har løst seg helt opp. ▪ La blandingen avkjøles til romtemperatur. ▪ Tilsett smøreosten og rør med visp. ▪ Sett dreiebryteren på trinn 1 og fyll blandingen på ismaskinen. ▪ 30-40 minutter bearbeides på trinn 1.
Mokka is	<ul style="list-style-type: none"> ▪ 300 ml kald kaffe ▪ 200 ml fløte ▪ 80 g sukker ▪ 1 klype salt 	<ul style="list-style-type: none"> ▪ Miks alle ingrediensene til sukkeret har løst seg helt opp. ▪ Sett dreiebryteren på trinn 1 og fyll blandingen på ismaskinen. ▪ 20-30 minutter bearbeides på trinn 1.

Utbedring av feil

Du kan selv utbedre små feil på tilbehøret. Benytt deg av informasjonen om feilsøking før du tar kontakt med kundeservice. På den måten unngår du unødige kostnader.

Feil	Årsak og feilsøking
Det høres en knekkende lyd, og rørearmen roterer ikke lenger.	Iskremen har fått ønsket fasthet før utløpet av innstilt tid. <ol style="list-style-type: none"> 1. Sett dreiebryteren på ○ off. 2. Ta ut ismaskinen. 3. Fyll den ferdige iskremen over i en egnet beholder.
	Rørearmen er overbelastet eller blokkert. <ol style="list-style-type: none"> 1. Sett dreiebryteren på ○ off. 2. Reduser mengden av ingredienser. 3. Fjern blokkeringen.

Säkerhet

- Läs igenom anvisningen noga.
- Följ bruksanvisningen för motordelen.

Använd tillbehören enbart:

- med en hushållsapparat i serien MUMS2, MUMS4, MUM5.
- med originaldelar och originaltillbehör.
- för att tillaga glass och sorbet.
- ▶ Montera aldrig tillbehör på motordelen.
- ▶ Sätt in och ta ut tillbehör bara när drivningen står stilla och nätstickkontakten är uttagen.
- ▶ Använd tillbehören enbart i komplett hopsatt tillstånd.
- ▶ Använd tillbehören enbart i det för ändamålet avsedda arbetsläget.
- ▶ Följ kökshygieniska regler.
- ▶ Alla ingredienser måste vara färska och hygieniskt felfria.
- ▶ Frys aldrig in glass på nytt om den redan har smält helt eller delvis.

Förhindrande av sakskador

Följ de här anvisningarna när du använder tillbehören.

- ▶ Använd eller lägg inga skarpkantade eller hårda föremål i kylbehållaren, t.ex. skedar eller glassportionerare av metall. Använd bara den medföljande plastspateln.
- ▶ Värm aldrig upp kylbehållaren och fyll inte på heta vätskor i den.
- ▶ Använd aldrig kylbehållaren i mikrovågsugnen eller i ugnen och maskindiska den inte.
- ▶ Kör aldrig tillbehören på tomgång.

Delar

→ Fig. **1**

1	Hållare för kylbehållaren
2	Kylbehållare
3	Omrörararm med inbyggd kopp- ling

4	Medbringarstift
5	Lock med inbyggt matarrör

Översikt över grundapparater- na

Tillbehöret kan användas tillsammans med olika grundapparater.

→ Fig. **2**

A	Köksmaskin i serie MUMS4 eller MUM5
B	Köksmaskin i serie MUMS2

Använda tillbehör

Följ figuranvisningarna.

→ Fig. **3** - **17**

Rengöra tillbehör

- ▶ Rengör de olika delarna så som anges i tabellen.
→ Fig. **18**

Receptöversikt

Här följer ett urval av recept som har utvecklats speciellt för dina tillbehör.

Anmärkningar

- Glassberedarens kyleffekt räcker för att tillaga cirka 1 l glass eller de mängder som anges i receptöversikten. Om du vill tillaga mer glass måste du frysa in den rengjorda kylbehållaren på nytt i minst 18 timmar.
- Mängduppgifterna i de olika recepten motsvarar cirka 4 portioner.
- Recepten är inte lämpliga för diabetiker.
- Använd inte alkoholhaltiga ingredienser för att smaksätta glassblandningen. Den blir då inte fast.
- Följande faktorer påverkar den faktiska bearbetningstiden:
 - Mängden glassblandning
 - Glassblandningens temperatur
 - Temperaturen i frysskåpet
 - Rumstemperaturen

Tips!

- Glassen smakar bäst när den är nytillagad. Dekorera och raffinera glassen ytterligare med t.ex. frukt, såser, vispgräddde eller chokladspån.
- Ställ bägare eller skålar kallt före serveringen, så smälter inte glassen så snabbt.
- Ta ut djupfryst glass ur frysskåpet en stund före serveringen.
- Med de nedanstående tillbehören kan du förbereda glassblandningen extra lätt:
 - Mixertillsats
 - Multi Mixer-tillsats
 - Citruspress

Recept	Ingredienser	Bearbetning
Vaniljglass	<ul style="list-style-type: none"> ■ 2 bourbon-vaniljstänger ■ 250 ml mjölk ■ 100 g socker ■ 200 ml gräddde ■ 1 nypa salt 	<ul style="list-style-type: none"> ■ Skär upp vaniljstängerna på längden och skrapa ur märgen med en kniv. ■ Häll mjölk, socker och vaniljmärg i en kastrull och koka upp snabbt under omrörning. ■ Låt blandningen svalna till rumstemperatur. ■ Rör ned övriga ingredienser. ■ Ställ vredet i läge 1 och häll blandningen i glassberedaren. ■ Bearbeta i 20-30 minuter på steg 1.
Chokladglass	<ul style="list-style-type: none"> ■ 100 g blockchoklad ■ 300 ml gräddde ■ 40 g socker ■ 150 g yoghurt 	<ul style="list-style-type: none"> ■ Lägg den sönderdelade blockchokladen, grädden och sockret i en kastrull och värm under ständig omrörning tills sockret och chokladen har lösts upp. ■ Rör ned yoghurten i den varma blandningen. ■ Låt blandningen svalna till rumstemperatur. ■ Ställ vredet i läge 1 och häll blandningen i glassberedaren. ■ Bearbeta i 20-30 minuter på steg 1.

Recept	Ingredienser	Bearbetning
Stracciatellaglass	<ul style="list-style-type: none"> ■ 100 g vit choklad ■ 300 ml grädde ■ 60 g yoghurt ■ 40 g florsocker ■ 50 g chokladspån 	<ul style="list-style-type: none"> ■ Lägg den sönderdelade vita chokladen och grädden i en kastrull och värm under ständig omröring tills chokladen har smält. ■ Låt blandningen svalna till rumstemperatur. ■ Rör ned övriga ingredienser. ■ Ställ vredet i läge 1 och håll blandningen i glassberedaren. ■ Bearbeta i 15-25 minuter på steg 1.
Bananglass	<ul style="list-style-type: none"> ■ 200 g bananer (skurna i bitar) ■ 80 g socker ■ 100 ml mjölk ■ 100 ml grädde ■ 1 msk citronsaft 	<ul style="list-style-type: none"> ■ Mosa alla ingredienser. ■ Ställ vredet i läge 1 och håll blandningen i glassberedaren. ■ Bearbeta i 20-30 minuter på steg 1.
Körbärsyoghurtglass	<ul style="list-style-type: none"> ■ 500 g körbärsyoghurt ■ 24 g vanillinsocker ■ 3 blad vit gelatin <p>Tips! Pröva receptet också med andra sorter av fruktyoghurt.</p>	<ul style="list-style-type: none"> ■ Mjuka upp gelatinet i rikligt med kallt 15 minuter vatten. ■ Tryck därefter lätt ut gelatinet och värm i en liten kastrull under ständig omrörning, men låt den inte koka. ■ Blanda övriga ingredienser tills du har skapat en fin massa. ■ Håll det varma gelatinet i mixern när den är igång. ■ Ställ vredet i läge 1 och håll blandningen i glassberedaren. ■ Bearbeta i 15-25 minuter på steg 1.
Pistageglass	<ul style="list-style-type: none"> ■ 100 g pistagenötter (hackade) ■ 8 g vanillinsocker ■ 90 g socker ■ 200 ml mjölk ■ 200 ml grädde ■ 3 blad vit gelatin 	<ul style="list-style-type: none"> ■ Mjuka upp gelatinet i rikligt med kallt 15 minuter vatten. ■ Tryck därefter lätt ut gelatinet och värm i en liten kastrull under ständig omrörning, men låt den inte koka. ■ Blanda övriga ingredienser tills du har skapat en fin massa. ■ Håll det varma gelatinet i mixern när den är igång. ■ Ställ vredet i läge 1 och håll blandningen i glassberedaren. ■ Bearbeta i 15-25 minuter på steg 1.

Recept	Ingredienser	Bearbetning
Citronsorbet	<ul style="list-style-type: none"> ▪ 150 ml citronsaft (nypressad) ▪ 200 ml vatten ▪ 170 g socker ▪ 150 g yoghurt ▪ 4 blad vit gelatin <p>Tips! För att tillaga apelsinsorbet byter du ut 100 ml citronsaften mot nypressad apelsinsaft.</p>	<ul style="list-style-type: none"> ▪ Mjuka upp gelatinet i rikligt med kallt 15 minuter vatten. ▪ Tryck därefter lätt ut gelatinet och värm i en liten kastrull under ständig omrörning, men låt den inte koka. ▪ Blanda övriga ingredienser tills du har skapat en fin massa. ▪ Håll det varma gelatinet i mixern när den är igång. ▪ Ställ vredet i läge 1 och håll blandningen i glassberedaren. ▪ Bearbeta i 40-50 minuter på steg 1.
Jordgubbsglass	<ul style="list-style-type: none"> ▪ 250 g jordgubbar (färska) ▪ 75 g socker ▪ 100 ml mjölk ▪ 100 ml grädde ▪ 20-30 ml citronsaft (nypressad) 	<ul style="list-style-type: none"> ▪ Mosa alla ingredienser. ▪ Ställ vredet i läge 1 och håll blandningen i glassberedaren. ▪ Bearbeta i 20-30 minuter på steg 1.
Kiwiglass	<ul style="list-style-type: none"> ▪ 400 g kiwi (skalad och fyrdelad) ▪ 20-30 ml citronsaft (nypressad) ▪ 100 ml vatten ▪ 80 g socker 	<ul style="list-style-type: none"> ▪ Mosa alla ingredienser. ▪ Ställ vredet i läge 1 och håll blandningen i glassberedaren. ▪ Bearbeta i 20-30 minuter på steg 1.
Aprikosglass	<ul style="list-style-type: none"> ▪ 250 g aprikoser (från burken, avrunna) ▪ 80 g socker ▪ 50 ml mjölk ▪ 50 ml kärnmjök ▪ 100 ml grädde 	<ul style="list-style-type: none"> ▪ Mosa alla ingredienser. ▪ Ställ vredet i läge 1 och håll blandningen i glassberedaren. ▪ Bearbeta i 20-30 minuter på steg 1.
Malvateglass	<ul style="list-style-type: none"> ▪ 400 ml vatten ▪ 5 påse malvate (cirka 10 g) ▪ 140 g socker ▪ 2 tsk citronsaft ▪ 150 g färskost 	<ul style="list-style-type: none"> ▪ Håll upp teet och låt det dra 10 minuter. ▪ Tillsätt citronsaften och sockret och rör om tills sockret har lösts upp helt. ▪ Låt blandningen svalna till rumstemperatur. ▪ Tillsätt färskosten och rör om med en elvisp. ▪ Ställ vredet i läge 1 och håll blandningen i glassberedaren. ▪ Bearbeta i 30-40 minuter på steg 1.
Mockaglass	<ul style="list-style-type: none"> ▪ 300 ml kallt kaffe ▪ 200 ml grädde ▪ 80 g socker ▪ 1 nypa salt 	<ul style="list-style-type: none"> ▪ Mixa alla ingredienserna tills sockret har lösts upp helt. ▪ Ställ vredet i läge 1 och håll blandningen i glassberedaren.

Recept	Ingredienser	Bearbetning
		<ul style="list-style-type: none"> ▪ Bearbeta i 20-30 minuter på steg 1.

Avhjälpning av fel

Småfel på tillbehöret kan du åtgärda själv. Använd informationen om felåtgärder innan du kontaktar service. Då slipper du onödiga kostnader.

Fel	Orsak och felsökning
Ett knackande ljud hörs och omrörararmen slutar att rotera.	<p>Glassen uppnår önskad fasthet innan den avsedda tiden har utlöp.</p> <ol style="list-style-type: none"> 1. Ställ vridreglaget i läge O off. 2. Ta ur glassberedaren. 3. Håll över den färdiga glassen i ett lämpligt kärl.
	<p>Omrörararmen är överbelastad eller blockerad.</p> <ol style="list-style-type: none"> 1. Ställ vridreglaget i läge O off. 2. Minska mängden ingredienser. 3. Ta bort igensättningen.

Turvallisuus

- Lue tämä ohje huolellisesti.
- Noudata peruslaitteen käyttöohjetta.

Käytä varustetta vain:

- valmistussarjaan MUMS2, MUMS4, MUM5 kuuluvan yleiskoneen kanssa.
- valmistajan alkuperäisillä osilla ja varusteilla.
- jäätelön ja sorbetin valmistamiseen.
- ▶ Kokoa varuste aina ennen kuin asennat sen laitteen runkoon.
- ▶ Irrota ja kiinnitä varuste vain, kun käyttöliitäntä on pysähtynyt ja laite irrotettu pistorasiasta.
- ▶ Käytä varustetta vain, kun sen kaikki osat ovat paikoilleen kiinnitettyinä.
- ▶ Käytä varustetta vain sille tarkoitettussa käyttöasennossa.
- ▶ Noudata keittiöhygienian yleisiä sääntöjä.
- ▶ Kaikkien aineiden on oltava tuoreita ja hygieenisesti moitteettomia.
- ▶ Älä koskaan pakasta uudelleen kokonaan tai osittain sulanutta jäätelöä.

Esinevahinkojen välttäminen

Noudata näitä ohjeita, kun käytät varustetta.

- ▶ Älä käytä tai säilytä jäähdytyskulhossa teräväreunaisia tai kovia esineitä, esim. lusikoita tai metallista valmistettuja jäätelöannostelijoita. Käytä vain laitteen mukana tulevaa muovilastaa.
- ▶ Älä lämmitä jäähdytyskulhoa äläkä täytä siihen kuumia nesteitä.
- ▶ Älä käytä jäähdytyskulhoa mikroaaltouunissa tai leivinuunissa äläkä pese sitä astianpesukoneessa.
- ▶ Älä koskaan käytä varustetta tyhjäkäynnillä.

Osat

→ Kuva **1**

- | | |
|----------|---------------------------------|
| 1 | Jäähdytyskulhon kiinnitysalusta |
| 2 | Jäähdytyskulho |
| 3 | Sekoitin ja integroitu kytkin |

4 Vääntiötapit

5 Kanssi, jossa on integroitu syöttösuppilo

Yhteenveto peruslaitteista

Tätä varustetta voidaan käyttää eri peruslaitteissa.

→ Kuva **2**

A Valmistussarjaan MUMS4 tai MUM5 kuuluva yleiskone

B Valmistussarjaan MUMS2 kuuluva yleiskone

Varusteiden käyttö

Noudata kuvaohjeita.

→ Kuva **3** - **17**

Varusteiden puhdistus

- ▶ Puhdista yksittäiset osat taulukon tietojen mukaan.

→ Kuva **18**

Reseptien yhteenveto

Tästä löydät valikoiman reseptejä, jotka on suunniteltu erityisesti varustettasi varten.

Huomautukset

- Jäätelökoneen jäähdystysteho riittää valmistamaan n. 1 l jäätelöä tai reseptien yhteydessä ilmoitetun määrän. Jos haluat valmistaa enemmän jäätelöä, pidä puhdistettua jäähdystyskulhoa uudelleen pakastimessa vähintään 18 tuntia.
- Yksittäisten reseptin määrät vastaavat n. 4 annosta.
- Annetut ohjeet eivät sovi diabeetikoille.
- Älä käytä jäätelöseoksen aromatisointiin alkoholipitoisia aineksia, koska jäätelö ei muuten kovetu.
- Seuraavat tekijät vaikuttavat vaadittavaan käsittelyaikaan:
 - Jäätelöseoksen määrä
 - Jäätelöseoksen lämpötila
 - Pakastimen lämpötila
 - Huoneen lämpötila

Ohjeet

- Jäätelö on parasta heti valmistumisen jälkeen. Voit koristella ja maustaa jäätelöä esim. hedelmillä, kastikkeilla, kermavaahdolla tai suklaarouheella.
- Laita tarjoilukulhot tai -vadit viileään ennen tarjoilua, jotta jäätelö ei sula niin nopeasti.
- Ota jäätelö ulos pakastimesta hieman ennen tarjoilua.
- Seuraavien varusteiden avulla jäätelöseoksen valmistelu on erityisen helppoa:
 - Tehosekoitin
 - Teholeikkuri
 - Sitruspuserrin

Resepti	Ainekset	Käsittely
Vaniljajäätelö	<ul style="list-style-type: none"> ■ 2 Bourbon-vaniljatankoa ■ 250 ml maitoa ■ 100 g sokeria ■ 200 ml kermaa ■ 1 ripaus suolaa 	<ul style="list-style-type: none"> ■ Halkaise vaniljatangot pituussuunnassa ja kaavi niistä siemenet veitsellä. ■ Mittaa kattilaan maito, sokeri ja vaniljan siemenet ja kiehauta hämmentäen. ■ Anna seoksen jäähtyä huoneenlämpöiseksi. ■ Sekoita loput ainekset joukkoon. ■ Aseta valitsin asentoon 1 ja kaada seos jäätelökoneeseen. ■ Käsittele 20-30 minuuttia nopeudella 1.
Suklaajäätelö	<ul style="list-style-type: none"> ■ 100 g taloussuklaata ■ 300 ml kermaa ■ 40 g sokeria ■ 150 g jogurttia 	<ul style="list-style-type: none"> ■ Laita kattilaan taloussuklaa pieninä palasina, kerma ja sokeri ja kuumenna koko ajan sekoittaen, kunnes sokeri ja suklaa ovat liunneet. ■ Lisää jogurtti lämpimään seokseen. ■ Anna seoksen jäähtyä huoneenlämpöiseksi. ■ Aseta valitsin asentoon 1 ja kaada seos jäätelökoneeseen. ■ Käsittele 20-30 minuuttia nopeudella 1.

Resepti	Ainekset	Käsittely
Stracciatella-jäätelö	<ul style="list-style-type: none"> ■ 100 g valkoista suklaata ■ 300 ml kermaa ■ 60 g jogurttia ■ 40 g tomusokeria ■ 50 g suklaarouhetta 	<ul style="list-style-type: none"> ■ Laita kattilaan valkoinen suklaa pieninä palasina ja kerma ja kuumenna koko ajan sekoittaen, kunnes suklaa on sulanut. ■ Anna seoksen jäähtyä huoneenlämpöiseksi. ■ Sekoita loput ainekset joukkoon. ■ Aseta valitsin asentoon 1 ja kaada seos jäätelökoneeseen. ■ Käsittele 15-25 minuuttia nopeudella 1.
Banaanijäätelö	<ul style="list-style-type: none"> ■ 200 g banaania (viipaloituna) ■ 80 g sokeria ■ 100 ml maitoa ■ 100 ml kermaa ■ 1 rkl sitruunamehua 	<ul style="list-style-type: none"> ■ Soseuta kaikki ainekset. ■ Aseta valitsin asentoon 1 ja kaada seos jäätelökoneeseen. ■ Käsittele 20-30 minuuttia nopeudella 1.
Kirsikkajogurttijäätelö	<ul style="list-style-type: none"> ■ 500 g kirsikkajogurttia ■ 24 g vaniljasokeria ■ 3 valkoista liivatelehteä <p>Ohje: Kokeile reseptiin myös muita hedelmäjogurtteja.</p>	<ul style="list-style-type: none"> ■ Liota liivatelehtiä kylmässä vedessä 15 minuuttia. ■ Purista liivatelehdistä liika vesi pois ja kuumenna pienessä kattilassa koko ajan sekoittaen, mutta älä päästä kiehumään. ■ Sekoita muita aineksia, kunnes massa on tasaista. ■ Lisää kuuma liivate käynnistettyyn tehosekoittimeen. ■ Aseta valitsin asentoon 1 ja kaada seos jäätelökoneeseen. ■ Käsittele 15-25 minuuttia nopeudella 1.
Pistaasijäätelö	<ul style="list-style-type: none"> ■ 100 g pistaaseja (hienonnettuna) ■ 8 g vaniljasokeria ■ 90 g sokeria ■ 200 ml maitoa ■ 200 ml kermaa ■ 3 valkoista liivatelehteä 	<ul style="list-style-type: none"> ■ Liota liivatelehtiä kylmässä vedessä 15 minuuttia. ■ Purista liivatelehdistä liika vesi pois ja kuumenna pienessä kattilassa koko ajan sekoittaen, mutta älä päästä kiehumään. ■ Sekoita muita aineksia, kunnes massa on tasaista. ■ Lisää kuuma liivate käynnistettyyn tehosekoittimeen. ■ Aseta valitsin asentoon 1 ja kaada seos jäätelökoneeseen. ■ Käsittele 15-25 minuuttia nopeudella 1.

Resepti	Ainekset	Käsittely
Sitruunasorbetti	<ul style="list-style-type: none"> ▪ 150 ml sitruunamehua (vastapuristettua) ▪ 200 ml vettä ▪ 170 g sokeria ▪ 150 g jogurttia ▪ 4 valkoista liivatelehteä <p>Ohje: Voit valmistaa appelsiinisorbetin korvaamalla 100 ml sitruunamehua vastapuristetulla appelsiinimehulla.</p>	<ul style="list-style-type: none"> ▪ Liota liivatelehtiä kylmässä vedessä 15 minuuttia. ▪ Purista liivatelehdistä liika vesi pois ja kuumenna pienessä kattilassa koko ajan sekoittaen, mutta älä päästä kiehumään. ▪ Sekoita muita aineksia, kunnes massa on tasaista. ▪ Lisää kuuma liivate käynnistettyyn tehosekoittimeen. ▪ Aseta valitsin asentoon 1 ja kaada seos jäätelökoneeseen. ▪ Käsittele 40-50 minuuttia nopeudella 1.
Mansikkajäätelö	<ul style="list-style-type: none"> ▪ 250 g mansikoita (tuoreita) ▪ 75 g sokeria ▪ 100 ml maitoa ▪ 100 ml kermaa ▪ 20-30 ml sitruunamehua (vastapuristettua) 	<ul style="list-style-type: none"> ▪ Soseuta kaikki ainekset. ▪ Aseta valitsin asentoon 1 ja kaada seos jäätelökoneeseen. ▪ Käsittele 20-30 minuuttia nopeudella 1.
Kiivijäätelö	<ul style="list-style-type: none"> ▪ 400 g kiiviä (kuorittuina ja neljänneksiksi paloitetuina) ▪ 20-30 ml sitruunamehua (vastapuristettua) ▪ 100 ml vettä ▪ 80 g sokeria 	<ul style="list-style-type: none"> ▪ Soseuta kaikki ainekset. ▪ Aseta valitsin asentoon 1 ja kaada seos jäätelökoneeseen. ▪ Käsittele 20-30 minuuttia nopeudella 1.
Aprikoosijäätelö	<ul style="list-style-type: none"> ▪ 250 g aprikooseja (tölkistä, valutettuina) ▪ 80 g sokeria ▪ 50 ml maitoa ▪ 50 ml piimää ▪ 100 ml kermaa 	<ul style="list-style-type: none"> ▪ Soseuta kaikki ainekset. ▪ Aseta valitsin asentoon 1 ja kaada seos jäätelökoneeseen. ▪ Käsittele 20-30 minuuttia nopeudella 1.

Resepti	Ainekset	Käsittely
Malvateejäätelö	<ul style="list-style-type: none"> ■ 400 ml vettä ■ 5 pussillista malvateetä (n. 10 g) ■ 140 g sokeria ■ 2 tl sitruunamehua ■ 150 g tuorejuustoa 	<ul style="list-style-type: none"> ■ Valmista tee ja anna sen hautua 10 minuuttia. ■ Lisää sitruunamehu ja sokeri ja sekoita, kunnes sokeri on kokonaan liennut. ■ Anna seoksen jäähtyä huoneenlämpöiseksi. ■ Lisää tuorejuusto ja sekoita se vispilällä. ■ Aseta valitsin asentoon 1 ja kaada seos jäätelökoneeseen. ■ Käsittele 30-40 minuuttia nopeudella 1.
Mokkajäätelö	<ul style="list-style-type: none"> ■ 300 ml kylmää kahvia ■ 200 ml kermaa ■ 80 g sokeria ■ 1 ripaus suolaa 	<ul style="list-style-type: none"> ■ Sekoita kaikkia aineksia, kunnes sokeri on kokonaan liennut. ■ Aseta valitsin asentoon 1 ja kaada seos jäätelökoneeseen. ■ Käsittele 20-30 minuuttia nopeudella 1.

Toimintahäiriöiden korjaaminen

Voit poistaa itse varusteen pienet toimintahäiriöt. Tutustu häiriöiden korjaamisesta annettuihin ohjeisiin ennen kuin otat yhteyden huoltopalveluun. Näin vältät turhia kustannuksia.

Vika	Syy ja vianhaku
Kuuluu naksuvaa ääntä eikä sekoitin pyöri enää.	<p>Jäätelö on kovettunut riittävästi ennen kuin ilmoitettu aika on kulunut loppuun.</p> <ol style="list-style-type: none"> 1. Käännä kierrettävä valitsin asentoon ○ off. 2. Irrota jäätelökone. 3. Siirrä valmis jäätelö sopivaan astiaan. <hr/> <p>Sekoitin on ylikuormittunut tai jumiutunut.</p> <ol style="list-style-type: none"> 1. Käännä kierrettävä valitsin asentoon ○ off. 2. Pienennä ainesten määrää. 3. Avaa jumiutunut kohta.

Seguridad

- Lea atentamente estas instrucciones.
 - Tener en cuenta las instrucciones de uso de la base motriz.
- Utilizar el accesorio solo:
- con un robot de cocina de la serie MUMS2, MUMS4, MUM5.
 - con piezas y accesorios originales.
 - para preparar helados y sorbetes.
 - ▶ No armar nunca el accesorio sobre la base motriz.
 - ▶ Montar y desmontar el accesorio solo cuando el accionamiento se haya detenido completamente y se haya extraído el enchufe del aparato de la toma de corriente.
 - ▶ Utilizar el accesorio solo completamente ensamblado.
 - ▶ Utilizar el accesorio únicamente en la posición de trabajo prevista para ello.
 - ▶ Tener en cuenta las reglas de higiene en la cocina.
 - ▶ Todos los alimentos deben estar frescos y en perfectas condiciones higiénicas.
 - ▶ No volver a congelar helados que se hayan descongelado total o parcialmente.

Evitar daños materiales

Tener en cuenta estas indicaciones al utilizar el accesorio.

- ▶ No utilizar objetos afilados ni objetos duros, como cucharas o porcionadores de metal para helado, en la cubeta de congelación. Usar solo la espátula de plástico suministrada con el aparato.
- ▶ No calentar nunca la cubeta de congelación ni verter líquidos calientes en ella.
- ▶ No utilizar nunca la cubeta de congelación en el microondas ni en el horno, ni lavarla en el lavavajillas.
- ▶ No poner nunca en marcha el accesorio en vacío.

Componentes

→ Fig. **1**

- | | |
|----------|---------------------------------------|
| 1 | Soporte para la cubeta de congelación |
| 2 | Cubeta de congelación |

3	Varilla batidora con acoplamiento integrado
----------	---

4	Espigas de arrastre
----------	---------------------

5	Tapa con boca de llenado integrada
----------	------------------------------------

Vista general de las bases motrices

Este accesorio se puede utilizar con distintas bases motrices.

→ Fig. **2**

A	Robot de cocina de la serie MUMS4 o MUM5
----------	--

B	Robot de cocina de la serie MUMS2
----------	-----------------------------------

Uso de los accesorios

Seguir las instrucciones gráficas.

→ Fig. **3 - 17**

Limpieza de los accesorios

- ▶ Limpiar todas las piezas como se indica en la tabla.
→ Fig. **18**

Vista general de las recetas

Aquí encontrará una selección de recetas especialmente diseñadas para su accesorio.

Notas

- La potencia de refrigeración de la heladora es suficiente para la elaboración de aprox. 1 l de helado o las cantidades indicadas en la lista de recetas. Para elaborar otro helado, volver a congelar la cubeta de congelación limpia por lo menos 18 horas.
- Las cantidades indicadas de las distintas recetas corresponden a aprox. 4 raciones.
- Las recetas no son adecuadas para diabéticos.
- No utilizar ingredientes con alcohol para aromatizar la mezcla de helado, ya que de lo contrario, esta no espesará.

- Los siguientes factores influyen en el tiempo de elaboración real:
 - Cantidad de la mezcla de helado
 - Temperatura de la mezcla de helado
 - Temperatura de su congelador
 - Temperatura ambiente

Consejos

- El helado sabe mejor si se toma inmediatamente después de su elaboración. Refinar y decorar el helado, p. ej. con frutas, salsas, nata montada o virutas de chocolate.
- Enfriar las copas o vasos antes de servir el helado para que este no se derrita tan rápido.
- Sacar el helado del congelador algún tiempo antes de servirlo.
- Con los siguientes accesorios se puede preparar fácilmente la mezcla de helado:
 - Jarra batidora
 - Accesorio procesador de alimentos
 - Exprimidor de cítricos

Receta	Ingredientes	Elaboración
Helado de vainilla	<ul style="list-style-type: none"> ■ 2 vainas de vainilla Bourbon ■ 250 ml de leche ■ 100 g de azúcar ■ 200 ml de nata ■ 1 pizca de sal 	<ul style="list-style-type: none"> ■ Hacer una incisión longitudinal en un lado de las vainas de vainilla y extraer el caviar de vainilla de su interior con la punta del cuchillo. ■ Poner la leche, el azúcar y el caviar de vainilla en un cazo y cocer brevemente removiendo. ■ Dejar enfriar la mezcla a temperatura ambiente. ■ Incorporar el resto de ingredientes. ■ Llevar el mando giratorio a la posición 1 y verter la mezcla en la heladora. ■ Batir 20-30 minutos en la posición 1.

Receta	Ingredientes	Elaboración
Helado de chocolate	<ul style="list-style-type: none"> ■ 100 g de chocolate para fundir ■ 300 ml de nata ■ 40 g de azúcar ■ 150 g de yogur 	<ul style="list-style-type: none"> ■ Poner el chocolate para fundir picado, la nata y el azúcar en un cazo y calentar removiendo hasta que el azúcar y el chocolate se hayan disuelto. ■ Incorporar el yogur en la mezcla todavía caliente removiéndolo. ■ Dejar enfriar la mezcla a temperatura ambiente. ■ Llevar el mando giratorio a la posición 1 y verter la mezcla en la heladora. ■ Batir 20-30 minutos en la posición 1.
Helado de stracciatella	<ul style="list-style-type: none"> ■ 100 g de chocolate blanco ■ 300 ml de nata ■ 60 g de yogur ■ 40 g de azúcar glas ■ 50 g de virutas de chocolate 	<ul style="list-style-type: none"> ■ Echar el chocolate blanco picado y la nata en un cazo y calentar removiendo hasta que el chocolate se funda. ■ Dejar enfriar la mezcla a temperatura ambiente. ■ Incorporar el resto de ingredientes. ■ Llevar el mando giratorio a la posición 1 y verter la mezcla en la heladora. ■ Batir 15-25 minutos en la posición 1.
Helado de plátano	<ul style="list-style-type: none"> ■ 200 g de plátanos (cortados en trozos) ■ 80 g de azúcar ■ 100 ml de leche ■ 100 ml de nata ■ 1 cuch. de zumo de limón 	<ul style="list-style-type: none"> ■ Triturar todos los ingredientes. ■ Llevar el mando giratorio a la posición 1 y verter la mezcla en la heladora. ■ Batir 20-30 minutos en la posición 1.
Helado yogur de cereza	<ul style="list-style-type: none"> ■ 500 g de yogur de cerezas ■ 24 g de azúcar de vainilla ■ 3 láminas de gelatina blanca <p>Consejo: Le animamos a probar también la receta con otros tipos de yogur de frutas.</p>	<ul style="list-style-type: none"> ■ Ablandar la gelatina en abundante agua fría 15 minutos. ■ A continuación, exprimir la gelatina ligeramente y ponerla a calentar en un cazo removiendo constantemente, sin que se alcance el punto de ebullición. ■ Mezclar el resto de ingredientes hasta obtener una fina masa. ■ Incorporar la gelatina caliente en la batidora en marcha. ■ Llevar el mando giratorio a la posición 1 y verter la mezcla en la heladora. ■ Batir 15-25 minutos en la posición 1.

Receta	Ingredientes	Elaboración
Helado de pistacho	<ul style="list-style-type: none"> ■ 100 g de pistachos (picados) ■ 8 g de azúcar de vainilla ■ 90 g de azúcar ■ 200 ml de leche ■ 200 ml de nata ■ 3 láminas de gelatina blanca 	<ul style="list-style-type: none"> ■ Ablandar la gelatina en abundante agua fría 15 minutos. ■ A continuación, exprimir la gelatina ligeramente y ponerla a calentar en un cazo removiendo constantemente, sin que se alcance el punto de ebullición. ■ Mezclar el resto de ingredientes hasta obtener una fina masa. ■ Incorporar la gelatina caliente en la batidora en marcha. ■ Llevar el mando giratorio a la posición 1 y verter la mezcla en la heladora. ■ Batir 15-25 minutos en la posición 1.
Sorbete de limón	<ul style="list-style-type: none"> ■ 150 ml de zumo de limón (recién exprimido) ■ 200 ml de agua ■ 170 g de azúcar ■ 150 g de yogur ■ 4 láminas de gelatina blanca <p>Consejo: Para hacer un sorbete de naranja, sustituir 100ml de zumo de limón por zumo de naranja recién exprimido.</p>	<ul style="list-style-type: none"> ■ Ablandar la gelatina en abundante agua fría 15 minutos. ■ A continuación, exprimir la gelatina ligeramente y ponerla a calentar en un cazo removiendo constantemente, sin que se alcance el punto de ebullición. ■ Mezclar el resto de ingredientes hasta obtener una fina masa. ■ Incorporar la gelatina caliente en la batidora en marcha. ■ Llevar el mando giratorio a la posición 1 y verter la mezcla en la heladora. ■ Batir 40-50 minutos en la posición 1.
Helado de fresa	<ul style="list-style-type: none"> ■ 250 g de fresas (frescas) ■ 75 g de azúcar ■ 100 ml de leche ■ 100 ml de nata ■ 20-30 ml de zumo de limón (recién exprimido) 	<ul style="list-style-type: none"> ■ Triturar todos los ingredientes. ■ Llevar el mando giratorio a la posición 1 y verter la mezcla en la heladora. ■ Batir 20-30 minutos en la posición 1.
Helado de kiwi	<ul style="list-style-type: none"> ■ 400 g de kiwi (pelado y cortado en cuartos) ■ 20-30 ml de zumo de limón (recién exprimido) ■ 100 ml de agua ■ 80 g de azúcar 	<ul style="list-style-type: none"> ■ Triturar todos los ingredientes. ■ Llevar el mando giratorio a la posición 1 y verter la mezcla en la heladora. ■ Batir 20-30 minutos en la posición 1.

Receta	Ingredientes	Elaboración
Helado de albaricoque	<ul style="list-style-type: none"> ▪ 250 g de albaricoques (de lata, escurrido) ▪ 80 g de azúcar ▪ 50 ml de leche ▪ 50 ml de suero de leche ▪ 100 ml de nata 	<ul style="list-style-type: none"> ▪ Triturar todos los ingredientes. ▪ Llevar el mando giratorio a la posición 1 y verter la mezcla en la heladora. ▪ Batir 20-30 minutos en la posición 1.
Helado de té de malva	<ul style="list-style-type: none"> ▪ 400 ml de agua ▪ 5 bolsita de té de malva (aprox. 10 g) ▪ 140 g de azúcar ▪ 2 cucharita. de zumo de limón ▪ 150 g de queso fresco 	<ul style="list-style-type: none"> ▪ Verter el té y dejar reposar durante 10 minutos. ▪ Añadir el zumo de limón y el azúcar y removerlo hasta que el azúcar se haya diluido completamente. ▪ Dejar enfriar la mezcla a temperatura ambiente. ▪ Añadir el queso fresco y mezclar con una varilla. ▪ Llevar el mando giratorio a la posición 1 y verter la mezcla en la heladora. ▪ Batir 30-40 minutos en la posición 1.
Helado de mocha	<ul style="list-style-type: none"> ▪ 300 ml de café frío ▪ 200 ml de nata ▪ 80 g de azúcar ▪ 1 pizca de sal 	<ul style="list-style-type: none"> ▪ Mezclar todos los ingredientes hasta que el azúcar se haya diluido completamente. ▪ Llevar el mando giratorio a la posición 1 y verter la mezcla en la heladora. ▪ Batir 20-30 minutos en la posición 1.

Solucionar pequeñas averías

El usuario puede solucionar por sí mismo las pequeñas averías de este accesorio. Se recomienda utilizar la información relativa a

la subsanación de averías antes de ponerse en contacto con el Servicio de Asistencia Técnica. De este modo se evitan costes innecesarios.

Fallo	Causa y resolución de problemas
Se oye un sonido en forma de chasquido y la varilla deja de girar.	<p>El helado ha alcanzado la consistencia deseada antes de que haya transcurrido el tiempo indicado.</p> <ol style="list-style-type: none"> 1. Colocar el mando giratorio en la posición ○ off. 2. Retirar la heladora. 3. Verter el helado en un recipiente adecuado.
	<p>La varilla batidora está sobrecargada o bloqueada.</p> <ol style="list-style-type: none"> 1. Colocar el mando giratorio en la posición ○ off. 2. Reducir la cantidad de ingredientes. 3. Retirar el elemento de bloqueo.

Segurança

- Leia atentamente este manual.
- Respeite o manual do aparelho base.

Utilize o acessório apenas:

- com um robô de cozinha da série MUMS2, MUMS4, MUM5.
- com peças e acessórios originais.
- para fazer gelado e sorvete.
- ▶ Nunca montar o acessório no aparelho base.
- ▶ Coloque e retire o acessório apenas com o acionamento imobilizado e o aparelho desligado da tomada.
- ▶ Utilizar o acessório apenas em estado totalmente montado.
- ▶ Só utilizar o acessório na posição de trabalho prevista para o efeito.
- ▶ Cumprir as regras de higiene na cozinha.
- ▶ Todos os ingredientes têm de estar frescos e em perfeitas condições higiénicas.
- ▶ Nunca voltar a congelar gelado que já tenha descongelado total ou parcialmente.

Evitar danos materiais

Respeite estas indicações sempre que utilizar o acessório.

- ▶ Nunca utilizar nem depositar objetos rígidos ou com arestas vivas no recipiente de refrigeração, p. ex. colheres de cozinha ou colheres de gelado de metal. Utilizar apenas a espátula de plástico fornecida.
- ▶ Nunca aquecer o recipiente de refrigeração nem encher com líquidos quentes.
- ▶ Nunca utilizar o recipiente de refrigeração no micro-ondas ou no forno nem lavar na máquina de lavar loiça.
- ▶ Nunca utilize o acessório em vazio.

Componentes

→ Fig. **1**

1	Base do recipiente de refrigeração
2	Recipiente de refrigeração
3	Mecanismo de mexer com acoplamento integrado

4 Pinos de acionamento

5 Tampa com canal de enchimento integrado

Vista geral dos aparelhos base

Este acessório pode ser utilizado com diferentes aparelhos base.

→ Fig. **2**

A Robô de cozinha da série MUMS4 ou MUM5

B Robô de cozinha da série MUMS2

Utilizar acessórios

Siga o manual ilustrado.

→ Fig. **3** - **17**

Limpar os acessórios

- ▶ Limpar cada uma das peças, como indicado na tabela.

→ Fig. **18**

Vista geral das receitas

Aqui encontra uma seleção de receitas que foram especificamente desenvolvidas para o seu acessório.

Notas

- A potência de refrigeração do preparador de gelados é suficiente para fazer aprox. 1 l de gelado ou as quantidades indicadas na vista geral das receitas. Para fazer outro gelado, congele novamente o recipiente de refrigeração limpo durante, pelo menos, 18 horas.
- As indicações das quantidades de cada receita correspondem a aprox. 4 porções.
- As receitas não são adequadas para diabéticos.
- Não utilize ingredientes com álcool para aromatizar a mistura de gelado, caso contrário, esta não solidifica.

- Os seguintes fatores influenciam o tempo efetivo de processamento:
 - Quantidade da mistura de gelado
 - Temperatura da mistura de gelado
 - Temperatura do seu congelador
 - Temperatura ambiente

Dicas

- O gelado tem um sabor mais intenso se estiver fresco. Decore e aperfeiçoe ainda mais o gelado, p. ex. com frutas, molhos, natas batidas ou raspas de chocolate.
- Arrefeça as taças antes de servir para que o gelado não derreta tão rapidamente.
- Retire o gelado do congelador algum tempo antes de servir.
- Com os seguintes acessórios pode preparar facilmente a mistura de gelado:
 - Adaptador para misturador
 - Multimisturador com espremador de citrinos
 - Espremador de citrinos

Receita	Ingredientes	Processamento
Gelado de baunilha	<ul style="list-style-type: none">■ 2 vagens de baunilha Bourbon■ 250 ml de leite■ 100 g de açúcar■ 200 ml de natas■ 1 pitada de sal	<ul style="list-style-type: none">■ Fazer um corte ao comprido nas vagens de baunilha e retirar a polpa, raspando com uma faca.■ Deitar o leite, o açúcar e a polpa de baunilha num tacho e ferver brevemente mexendo sempre.■ Deixar a mistura arrefecer até atingir a temperatura ambiente.■ Adicione os restantes ingredientes, mexendo.■ Colocar o seletor rotativo na fase 1 e verter a mistura para o preparador de gelados.■ Processe durante 20-30 minutos na fase 1.

Receita	Ingredientes	Processamento
Gelado de chocolate	<ul style="list-style-type: none"> ■ 100 g de chocolate em barra ■ 300 ml de natas ■ 40 g de açúcar ■ 150 g de iogurte 	<ul style="list-style-type: none"> ■ Deitar o chocolate em barra picado, as natas e o açúcar num tacho e aquecer mexendo sempre, até que o açúcar e o chocolate se dissolvam. ■ Adicionar o iogurte à mistura ainda quente, mexendo. ■ Deixar a mistura arrefecer até atingir a temperatura ambiente. ■ Colocar o seletor rotativo na fase 1 e verter a mistura para o preparador de gelados. ■ Processe durante 20-30 minutos na fase 1.
Gelado de stracciatella	<ul style="list-style-type: none"> ■ 100 g de chocolate branco ■ 300 ml de natas ■ 60 g de iogurte ■ 40 g de açúcar em pó ■ 50 g de raspa de chocolate 	<ul style="list-style-type: none"> ■ Deitar o chocolate branco picado e as natas num tacho e aquecer mexendo sempre, até que o chocolate se dissolva. ■ Deixar a mistura arrefecer até atingir a temperatura ambiente. ■ Adicione os restantes ingredientes, mexendo. ■ Colocar o seletor rotativo na fase 1 e verter a mistura para o preparador de gelados. ■ Processe durante 15-25 minutos na fase 1.
Gelado de banana	<ul style="list-style-type: none"> ■ 200 g de banana (cortadas em pedaços) ■ 80 g de açúcar ■ 100 ml de leite ■ 100 ml de natas ■ 1 colher de sopa de sumo de limão 	<ul style="list-style-type: none"> ■ Passar todos os ingredientes. ■ Colocar o seletor rotativo na fase 1 e verter a mistura para o preparador de gelados. ■ Processe durante 20-30 minutos na fase 1.

Receita	Ingredientes	Processamento
Gelado de iogurte de cereja	<ul style="list-style-type: none"> ■ 500 g de iogurte de cereja ■ 24 g de açúcar baunilhado ■ 3 folhas de gelatina branca <p>Dica: Experimente esta receita também com outros tipos de iogurte de fruta.</p>	<ul style="list-style-type: none"> ■ Demolhar a gelatina durante aprox. 15 minutos em água bastante fria. ■ Espremer ligeiramente a gelatina e aquecer num pequeno tacho, sem ferver, mexendo sempre. ■ Misturar os restantes ingredientes, até obter uma massa fina. ■ Adicionar a gelatina morna com o misturador em funcionamento. ■ Colocar o seletor rotativo na fase 1 e verter a mistura para o preparador de gelados. ■ Processe durante 15-25 minutos na fase 1.
Gelado de pistácios	<ul style="list-style-type: none"> ■ 100 g de pistácios (picados) ■ 8 g de açúcar baunilhado ■ 90 g de açúcar ■ 200 ml de leite ■ 200 ml de natas ■ 3 folhas de gelatina branca 	<ul style="list-style-type: none"> ■ Demolhar a gelatina durante aprox. 15 minutos em água bastante fria. ■ Espremer ligeiramente a gelatina e aquecer num pequeno tacho, sem ferver, mexendo sempre. ■ Misturar os restantes ingredientes, até obter uma massa fina. ■ Adicionar a gelatina morna com o misturador em funcionamento. ■ Colocar o seletor rotativo na fase 1 e verter a mistura para o preparador de gelados. ■ Processe durante 15-25 minutos na fase 1.
Sorvete de limão	<ul style="list-style-type: none"> ■ 150 ml de sumo de limão (fresco espremido) ■ 200 ml de água ■ 170 g de açúcar ■ 150 g de iogurte ■ 4 folhas de gelatina branca <p>Dica: Para fazer sorvete de laranja, substitua os 100 ml de sumo de limão por sumo de laranja fresco espremido.</p>	<ul style="list-style-type: none"> ■ Demolhar a gelatina durante aprox. 15 minutos em água bastante fria. ■ Espremer ligeiramente a gelatina e aquecer num pequeno tacho, sem ferver, mexendo sempre. ■ Misturar os restantes ingredientes, até obter uma massa fina. ■ Adicionar a gelatina morna com o misturador em funcionamento. ■ Colocar o seletor rotativo na fase 1 e verter a mistura para o preparador de gelados. ■ Processe durante 40-50 minutos na fase 1.

Receita	Ingredientes	Processamento
Gelado de morango	<ul style="list-style-type: none"> ■ 250 g de morangos (frescos) ■ 75 g de açúcar ■ 100 ml de leite ■ 100 ml de natas ■ 20-30 ml de sumo de limão (fresco espremido) 	<ul style="list-style-type: none"> ■ Passar todos os ingredientes. ■ Colocar o seletor rotativo na fase 1 e verter a mistura para o preparador de gelados. ■ Processe durante 20-30 minutos na fase 1.
Gelado de quivi	<ul style="list-style-type: none"> ■ 400 g de quivi (descascado e cortado em quartos) ■ 20-30 ml de sumo de limão (fresco espremido) ■ 100 ml de água ■ 80 g de açúcar 	<ul style="list-style-type: none"> ■ Passar todos os ingredientes. ■ Colocar o seletor rotativo na fase 1 e verter a mistura para o preparador de gelados. ■ Processe durante 20-30 minutos na fase 1.
Gelado de alperce	<ul style="list-style-type: none"> ■ 250 g de alperces (de conserva, escorridos) ■ 80 g de açúcar ■ 50 ml de leite ■ 50 ml de leiteinho ■ 100 ml de natas 	<ul style="list-style-type: none"> ■ Passar todos os ingredientes. ■ Colocar o seletor rotativo na fase 1 e verter a mistura para o preparador de gelados. ■ Processe durante 20-30 minutos na fase 1.
Gelado de chá de malva	<ul style="list-style-type: none"> ■ 400 ml de água ■ 5 saquetas de chá de malva (aprox. 10 g) ■ 140 g de açúcar ■ 2 colher de chá de sumo de limão ■ 150 g queijo fresco 	<ul style="list-style-type: none"> ■ Fazer a infusão do chá e deixar infundir 10 minutos. ■ Adicionar o sumo de limão e o açúcar e bater até que o açúcar se dissolva completamente. ■ Deixar a mistura arrefecer até atingir a temperatura ambiente. ■ Adicionar o queijo fresco e mexer com um batedor. ■ Colocar o seletor rotativo na fase 1 e verter a mistura para o preparador de gelados. ■ Processe durante 30-40 minutos na fase 1.
Gelado de café	<ul style="list-style-type: none"> ■ 300 ml de café frio ■ 200 ml de natas ■ 80 g de açúcar ■ 1 pitada de sal 	<ul style="list-style-type: none"> ■ Misturar todos os ingredientes até que o açúcar se dissolva completamente. ■ Colocar o seletor rotativo na fase 1 e verter a mistura para o preparador de gelados. ■ Processe durante 20-30 minutos na fase 1.

Eliminar anomalias

As pequenas anomalias dos acessórios podem ser eliminadas pelo próprio utilizador. Antes de contactar a Assistência técnica,

consulte as informações sobre a eliminação de anomalias. Isto permite evitar custos desnecessários.

Avaria	Causa e diagnóstico
Ouve-se um ruído de crepitação e o mecanismo de mexer deixa de rodar.	O gelado atingiu a consistência desejada antes do tempo predefinido. <ol style="list-style-type: none">1. Coloque o seletor rotativo em ○ off.2. Retire o preparador de gelados.3. Transfira o gelado pronto para um recipiente adequado.
	O mecanismo de mexer está sobrecarregado ou bloqueado. <ol style="list-style-type: none">1. Coloque o seletor rotativo em ○ off.2. Reduza a quantidade dos ingredientes.3. Remova o bloqueio.



Ασφάλεια

- Διαβάστε προσεκτικά αυτές τις οδηγίες.
 - Προσέξτε τις οδηγίες της βασικής συσκευής.
- Χρησιμοποιείτε τα εξαρτήματα μόνο:
- με μια κουζινομηχανή της σειράς MUMS2, MUMS4, MUM5.
 - Με γνήσια εξάρτημα και προσαρτήματα.
 - για την παρασκευή παγωτού και σορμπέ.
- Μη συναρμολογείτε τα εξαρτήματα ποτέ στη βασική συσκευή.
- Τοποθετείτε και αφαιρείτε τα εξαρτήματα μόνο με ακινητοποιημένο τον μηχανισμό κίνησης και με αποσυνδεδεμένη τη συσκευή.
- Χρησιμοποιείτε τα εξαρτήματα μόνο σε πλήρως συναρμολογημένη κατάσταση.
- Χρησιμοποιείτε τα εξαρτήματα μόνο στην προβλεπόμενη γι' αυτό θέση εργασίας.
- Τηρείτε τους κανόνες υγιεινής της κουζίνας.
- Όλα τα υλικά πρέπει να είναι φρέσκα και από άποψη υγιεινής άψογα.
- Ποτέ μην ξαναπαγώσετε παγωτό που έχει ήδη αποψυχθεί πλήρως ή εν μέρει.

Αποφυγή υλικών ζημιών

Προσέχετε αυτές τις υποδείξεις, όταν χρησιμοποιείτε τα εξαρτήματα.

- Μη χρησιμοποιείτε ή εναποθέτετε κοφτερά ή σκληρά αντικείμενα στο δοχείο ψύξης, π.χ. κουτάλια ή κουτάλα σερβιρίσματος παγωτού από μέταλλο. Χρησιμοποιείτε μόνο την πλαστική σπάτουλα που παραδίδεται μαζί με τη συσκευή.
- Μη θερμαίνετε ποτέ το δοχείο ψύξης και μην το γεμίζετε ποτέ με καυτά υγρά.
- Μη χρησιμοποιήσετε ποτέ το δοχείο ψύξης στον φούρνο μικροκυμάτων ή στον ηλεκτρικό φούρνο και μην το καθαρίζετε ποτέ στο πλυντήριο των πιάτων.
- Μη λειτουργείτε ποτέ τα εξαρτήματα χωρίς τρόφιμα (κενή λειτουργία).

Συστατικά μέρη

→ Εικ. **1**

1	Στήριγμα για το δοχείο ψύξης
2	Δοχείο ψύξης
3	Βραχίονας ανάμειξης με ενσωματωμένη ζεύξη
4	Δόντια μετάδοσης
5	Καπάκι με ενσωματωμένο στόμιο πλήρωσης

Επισκόπηση των βασικών συσκευών

Αυτό το εξάρτημα μπορεί να χρησιμοποιηθεί με διάφορες βασικές συσκευές.

→ Εικ. **2**

A Κουζινομηχανή της σειράς MUMS4 ή MUM5

B Κουζινομηχανή της σειράς MUMS2

Καθαρισμός των εξαρτημάτων

- ▶ Καθαρίστε τα ξεχωριστά εξαρτήματα, όπως αναφέρεται στον πίνακα.
→ Εικ. **18**

Χρήση των εξαρτημάτων

Ακολουθήστε τις εικονογραφημένες οδηγίες.

→ Εικ. **3** - **17**

Επισκόπηση συνταγών

Εδώ θα βρείτε μια επιλογή από συνταγές, οι οποίες εξελίχθηκαν ειδικά για τα εξαρτήματά σας.

Υποδείξεις

- Η ισχύς ψύξης της παγωτομηχανής επαρκεί για την παρασκευή περίπου 1 l παγωτού ή τις αναφερόμενες στην επισκόπηση της συνταγής ποσότητες. Για να παρασκευάσετε επιπλέον παγωτό, ψύξτε το καθαρισμένο δοχείο ψύξης εκ νέου για τουλάχιστον 18 ώρες.
- Τα στοιχεία ποσοτήτων των ξεχωριστών συνταγών αντιστοιχούν περίπου σε 4 μερίδες.
- Οι συνταγές δεν είναι κατάλληλες για διαβητικούς.
- Μη χρησιμοποιείτε υλικά που περιέχουν αλκοόλη για να δώσετε άρωμα στο μείγμα παγωτού, επειδή διαφορετικά το μείγμα δε θα σφίξει.

- Οι ακόλουθοι παράγοντες επηρεάζουν τον πραγματικό χρόνο επεξεργασίας:
 - Ποσότητα του μείγματος παγωτού
 - Θερμοκρασία του μείγματος παγωτού
 - Θερμοκρασία του καταψύκτη σας
 - Θερμοκρασία περιβάλλοντος

Συμβουλές

- Καλύτερη γεύση έχει το φρέσκο παρασκευασμένο παγωτό. Διακοσμήστε και τελειοποιήστε το παγωτό, π.χ. με φρούτα, σάλτσες, σαντιγί ή νιφάδες σοκολάτας.
- Ψύχετε τα κύπελλα ή μπολ πριν το σερβίρισμα, για να μη λιώσει τόσο γρήγορα το παγωτό.
- Βγάλτε το κατεψυγμένο παγωτό λίγο πριν το σερβίρισμα από τον καταψύκτη.
- Με τα ακόλουθα εξαρτήματα μπορείτε να προετοιμάσετε το μείγμα παγωτού πολύ εύκολα:
 - Προσάρτημα μίξερ
 - Προσάρτημα πολυμίξερ
 - Λεμονοσύφτης

Συνταγή	Υλικά	Επεξεργασία
Παγωτό βανίλια	<ul style="list-style-type: none"> ■ 2 μπαστούνια βανίλιας Bourbon ■ 250 ml γάλα ■ 100 γρ. ζάχαρη ■ 200 ml σαντιγί ■ 1 πρέζα αλάτι 	<ul style="list-style-type: none"> ■ Κόψτε και ανοίξτε τα μπαστούνια βανίλιας κατά μήκος και ξύστε και πάρτε τους κόκκους με ένα μαχαίρι. ■ Χύστε το γάλα σε μία κατσαρόλα, ρίξτε τη ζάχαρη και τους κόκκους της βανίλιας και βράστε το για λίγο ανακατεύοντας. ■ Αφήστε το μείγμα να κρυώσει στη θερμοκρασία περιβάλλοντος. ■ Ανακατέψτε μέσα τα υπόλοιπα υλικά.

Συνταγή	Υλικά	Επεξεργασία
		<ul style="list-style-type: none"> ■ Γυρίστε τον περιστρεφόμενο διακόπτη στη βαθμίδα 1 και βάλτε το μείγμα στην παγωτομηχανή. ■ Επεξεργαστείτε για 20-30 λεπτά στη βαθμίδα 1.
Παγωτό σοκολάτας	<ul style="list-style-type: none"> ■ 100 γρ. σοκολάτα υγείας ■ 300 ml σαντιγί ■ 40 γρ. ζάχαρη ■ 150 γρ. γιαούρτι 	<ul style="list-style-type: none"> ■ Ρίξτε τη θρυμματισμένη σοκολάτα υγείας, τη σαντιγί και τη ζάχαρη σε μια κατσαρόλα και ζεστάνετε τα ανακατεύοντας συνεχώς, μέχρι να διαλυθεί η ζάχαρη και να λιώσει η σοκολάτα. ■ Ανακατέψτε το γιαούρτι μέσα στο ακόμα ζεστό μείγμα. ■ Αφήστε το μείγμα να κρυώσει στη θερμοκρασία περιβάλλοντος. ■ Γυρίστε τον περιστρεφόμενο διακόπτη στη βαθμίδα 1 και βάλτε το μείγμα στην παγωτομηχανή. ■ Επεξεργαστείτε για 20-30 λεπτά στη βαθμίδα 1.
Παγωτό στρατσιατέλα	<ul style="list-style-type: none"> ■ 100 γρ. λευκή σοκολάτα ■ 300 ml σαντιγί ■ 60 γρ. γιαούρτι ■ 40 γρ. ζάχαρη άχνη ■ 50 γρ. νιφάδες σοκολάτας 	<ul style="list-style-type: none"> ■ Ρίξτε τη θρυμματισμένη λευκή σοκολάτα και τη σαντιγί σε μια κατσαρόλα και ζεστάνετε τα ανακατεύοντας συνεχώς, μέχρι να λιώσει η σοκολάτα. ■ Αφήστε το μείγμα να κρυώσει στη θερμοκρασία περιβάλλοντος. ■ Ανακατέψτε μέσα τα υπόλοιπα υλικά. ■ Γυρίστε τον περιστρεφόμενο διακόπτη στη βαθμίδα 1 και βάλτε το μείγμα στην παγωτομηχανή. ■ Επεξεργαστείτε για 15-25 λεπτά στη βαθμίδα 1.
Παγωτό μπανάνα	<ul style="list-style-type: none"> ■ 200 γρ. μπανάνες (κομμένες σε κομμάτια) ■ 80 γρ. ζάχαρη ■ 100 ml γάλα ■ 100 ml σαντιγί ■ 1 κουταλιά χυμός λεμονιού 	<ul style="list-style-type: none"> ■ Πολτοποιήστε όλα τα υλικά. ■ Γυρίστε τον περιστρεφόμενο διακόπτη στη βαθμίδα 1 και βάλτε το μείγμα στην παγωτομηχανή. ■ Επεξεργαστείτε για 20-30 λεπτά στη βαθμίδα 1.

Συνταγή	Υλικά	Επεξεργασία
Παγωτό γιαούρτι κεράσι	<ul style="list-style-type: none"> ■ 500 γρ. γιαούρτι κεράσι ■ 24 γρ. βανίλια ■ 3 φύλλα λευκή ζελατίνη <p>Συμβουλή: Δοκιμάστε τη συνταγή επίσης και με άλλα είδη γιαουρτιών φρούτων.</p>	<ul style="list-style-type: none"> ■ Μαλακώστε τη ζελατίνη σε άφθονο κρύο νερό 15 λεπτά. ■ Στη συνέχεια, στύψτε τη ζελατίνη ελαφρά και ζεστανέτε τη σε μία μικρή κατσαρόλα ανακατεύοντας συνεχώς, χωρίς όμως να βράσει. ■ Ανακατέψτε μέσα τα υπόλοιπα υλικά, μέχρι να δημιουργηθεί μια λεπτή μάζα. ■ Προσθέστε τη ζεστή ζελατίνη με το μίξερ σε λειτουργία. ■ Γυρίστε τον περιστρεφόμενο διακόπτη στη βαθμίδα 1 και βάλτε το μείγμα στην παγωτομηχανή. ■ Επεξεργαστείτε για 15-25 λεπτά στη βαθμίδα 1.
Παγωτό με φυστίκι	<ul style="list-style-type: none"> ■ 100 γρ. φυστίκια (ψιλοκομμένα) ■ 8 γρ. βανίλια ■ 90 γρ. ζάχαρη ■ 200 ml γάλα ■ 200 ml σαντιγί ■ 3 φύλλα λευκή ζελατίνη 	<ul style="list-style-type: none"> ■ Μαλακώστε τη ζελατίνη σε άφθονο κρύο νερό 15 λεπτά. ■ Στη συνέχεια, στύψτε τη ζελατίνη ελαφρά και ζεστανέτε τη σε μία μικρή κατσαρόλα ανακατεύοντας συνεχώς, χωρίς όμως να βράσει. ■ Ανακατέψτε μέσα τα υπόλοιπα υλικά, μέχρι να δημιουργηθεί μια λεπτή μάζα. ■ Προσθέστε τη ζεστή ζελατίνη με το μίξερ σε λειτουργία. ■ Γυρίστε τον περιστρεφόμενο διακόπτη στη βαθμίδα 1 και βάλτε το μείγμα στην παγωτομηχανή. ■ Επεξεργαστείτε για 15-25 λεπτά στη βαθμίδα 1.
Σορμπέ λεμόνι	<ul style="list-style-type: none"> ■ 150 ml χυμός λεμονιού (φρεσκοστυμμένος) ■ 200 ml νερό ■ 170 γρ. ζάχαρη ■ 150 γρ. γιαούρτι ■ 4 φύλλα λευκή ζελατίνη <p>Συμβουλή: Για να παρασκευάσετε ένα σορμπέ πορτοκάλι, αντικαταστήστε 100 ml χυμό λεμονιού με φρεσκοστυμμένο χυμό πορτοκαλιού.</p>	<ul style="list-style-type: none"> ■ Μαλακώστε τη ζελατίνη σε άφθονο κρύο νερό 15 λεπτά. ■ Στη συνέχεια, στύψτε τη ζελατίνη ελαφρά και ζεστανέτε τη σε μία μικρή κατσαρόλα ανακατεύοντας συνεχώς, χωρίς όμως να βράσει. ■ Ανακατέψτε μέσα τα υπόλοιπα υλικά, μέχρι να δημιουργηθεί μια λεπτή μάζα. ■ Προσθέστε τη ζεστή ζελατίνη με το μίξερ σε λειτουργία. ■ Γυρίστε τον περιστρεφόμενο διακόπτη στη βαθμίδα 1 και βάλτε το μείγμα στην παγωτομηχανή. ■ Επεξεργαστείτε για 40-50 λεπτά στη βαθμίδα 1.

Συνταγή	Υλικά	Επεξεργασία
Παγωτό φράουλα	<ul style="list-style-type: none"> ■ 250 γρ. φράουλες (φρέσκες) ■ 75 γρ. ζάχαρη ■ 100 ml γάλα ■ 100 ml σαντιγί ■ 20-30 ml χυμός λεμονιού (φρεσκοστυμμένος) 	<ul style="list-style-type: none"> ■ Πολτοποιήστε όλα τα υλικά. ■ Γυρίστε τον περιστρεφόμενο διακόπτη στη βαθμίδα 1 και βάλτε το μείγμα στην παγωτομηχανή. ■ Επεξεργαστείτε για 20-30 λεπτά στη βαθμίδα 1.
Παγωτό ακτινίδιο	<ul style="list-style-type: none"> ■ 400 γρ. ακτινίδια (καθαρισμένα και κομμένα στα τέσσερα) ■ 20-30 ml χυμός λεμονιού (φρεσκοστυμμένος) ■ 100 ml νερό ■ 80 γρ. ζάχαρη 	<ul style="list-style-type: none"> ■ Πολτοποιήστε όλα τα υλικά. ■ Γυρίστε τον περιστρεφόμενο διακόπτη στη βαθμίδα 1 και βάλτε το μείγμα στην παγωτομηχανή. ■ Επεξεργαστείτε για 20-30 λεπτά στη βαθμίδα 1.
Παγωτό βερίκοκο	<ul style="list-style-type: none"> ■ 250 γρ. βερίκοκα (κομπόστα από κονσέρβα, στραγγισμένα) ■ 80 γρ. ζάχαρη ■ 50 ml γάλα ■ 50 ml βουτυρόγαλο ■ 100 ml σαντιγί 	<ul style="list-style-type: none"> ■ Πολτοποιήστε όλα τα υλικά. ■ Γυρίστε τον περιστρεφόμενο διακόπτη στη βαθμίδα 1 και βάλτε το μείγμα στην παγωτομηχανή. ■ Επεξεργαστείτε για 20-30 λεπτά στη βαθμίδα 1.
Παγωτό από τσάι υβίσκου	<ul style="list-style-type: none"> ■ 400 ml νερό ■ 5 φακελάκια τσάι υβίσκου (περίπου 10 γρ.) ■ 140 γρ. ζάχαρη ■ 2 κουταλάκι χυμός λεμονιού ■ 150 γρ. ανθότυρο 	<ul style="list-style-type: none"> ■ Βάλτε το τσάι και αφήστε το να τραβήξει για 10 λεπτά. ■ Προσθέστε τον χυμό λεμονιού και τη ζάχαρη και ανακατέψτε τα τόσο, μέχρι να διαλύσει εντελώς η ζάχαρη. ■ Αφήστε το μείγμα να κρυώσει στη θερμοκρασία περιβάλλοντος. ■ Προσθέστε το ανθότυρο και ανακατέψτε με ένα χτυπητήρι. ■ Γυρίστε τον περιστρεφόμενο διακόπτη στη βαθμίδα 1 και βάλτε το μείγμα στην παγωτομηχανή. ■ Επεξεργαστείτε για 30-40 λεπτά στη βαθμίδα 1.
Παγωτό καφέ	<ul style="list-style-type: none"> ■ 300 ml κρύος καφές ■ 200 ml σαντιγί ■ 80 γρ. ζάχαρη ■ 1 πρέζα αλάτι 	<ul style="list-style-type: none"> ■ Αναμειξτε όλα τα υλικά, μέχρι να διαλυθεί εντελώς η ζάχαρη. ■ Γυρίστε τον περιστρεφόμενο διακόπτη στη βαθμίδα 1 και βάλτε το μείγμα στην παγωτομηχανή. ■ Επεξεργαστείτε για 20-30 λεπτά στη βαθμίδα 1.

Αποκατάσταση βλαβών

Τις μικρότερες βλάβες στα εξαρτήματά σας μπορείτε να τις αποκαταστήσετε οι ίδιοι. Χρησιμοποιήστε τις πληροφορίες για την

αποκατάσταση βλαβών, προτού έρθετε σε επαφή με την υπηρεσία εξυπηρέτησης πελατών. Έτσι αποφεύγετε άσκοπα έξοδα.

Βλάβη	Αιτίες και αντιμετώπιση προβλημάτων
Ακούγεται ένας θόρυβος κρακ και ο βραχίονας ανάμειξης δεν περιστρέφεται πλέον.	Το παγωτό έχει φτάσει πριν το πέρας του προκαθορισμένου χρόνου στην επιθυμητή υφή. <ol style="list-style-type: none">1. Θέστε τον περιστρεφόμενο διακόπτη στο Off.2. Αφαιρέστε την παγωτομηχανή.3. Γεμίστε το έτοιμο παγωτό σε ένα κατάλληλο δοχείο.
	Ο βραχίονας ανάμειξης είναι υπερφορτωμένος ή μπλοκαρισμένος. <ol style="list-style-type: none">1. Θέστε τον περιστρεφόμενο διακόπτη στο Off.2. Μειώστε την ποσότητα των υλικών.3. Απομακρύνετε την εμπλοκή.

Emniyet

- Bu kılavuzu dikkatlice okuyunuz.
 - Ana cihazın kılavuzuna dikkat edin.
- Aksesuarı sadece aşağıdaki şartlar içerisinde kullanın:
- MUMS2, MUMS4, MUM5 serisi bir mutfak robotu ile.
 - orijinal parçaları ve aksesuarları ile birlikte kullanın.
 - dondurma ve sorbe yapmak için.
 - ▶ Aksesuarı kesinlikle ana cihaz üzerinde monte etmeyin.
 - ▶ Aksesuarı sadece tahrik duruyorken ve cihaz çıkartılmış durumdayken takın ve çıkartın.
 - ▶ Aksesuarı sadece komple monte edilmiş şekilde kullanın.
 - ▶ Aksesuarı sadece öngörülen çalışma konumunda kullanın.
 - ▶ Mutfak hijyeni ile ilgili kuralları dikkate alın.
 - ▶ Pişirmede kullanılacak tüm malzemeler taze ve hijyenik açıdan temiz olmalıdır.
 - ▶ Hiçbir zaman kısmen veya tamamen çözülmüş dondurmaları tekrar dondurmayın.

Maddi hasarların önlenmesi

Aksesuarı kullanırken bu bilgileri dikkate alın.

- ▶ Kaşık veya metal dondurma kaşığı gibi keskin veya sert cisimleri soğutma kabında kullanmayın veya kabın içine bırakmayın. Sadece ekteki plastik spatulayı veya malayı kullanınız.
- ▶ Soğutma kabını hiçbir zaman ısıtmayın veya sıcak sıvı doldurmayın.
- ▶ Soğutma kabını hiçbir zaman mikrodalga fırında veya normal fırında kullanmayın, bulaşık makinesinde yıkanmaya uygun değildir.
- ▶ Aksesuarı kesinlikle malzemesiz çalıştırmayın.

Yapı parçaları

→ Şek. 1

- | | |
|---|-----------------------|
| 1 | Soğutma kabı tutucusu |
| 2 | Soğutma kabı |

3	Entegre kuplajlı karıştırma kolu
---	----------------------------------

4	İtici pimler
---	--------------

5	Entegre doldurma ağızlı kapak
---	-------------------------------

Ana cihaza genel bakış

Bu aksesuar farklı ana cihazlar ile birlikte kullanılabilir.

→ Şek. 2

A	MUMS4 veya MUM5 serisi mutfak robotu
---	--------------------------------------

B	MUMS2 serisi mutfak robotu
---	----------------------------

Aksesuarın kullanılması

Resimli kılavuzu izleyiniz.

→ Şek. 3 - 17

Aksesuarların Temizlenmesi

- ▶ Her bir parçayı tabloda belirtilen şekilde temizleyiniz.

→ Şek. 13

Tariflere genel bakış

Bu bölümde aksesuarınız için özel olarak geliştirilmiş olan tarifleri bulabilirsiniz.

Notlar

- Dondurma hazırlayıcının soğutma gücü yakl. 1 l dondurma veya tarif genel görünümünde belirtilen miktarlar için uygundur. Bir dondurma daha hazırlamak için, temizlenen soğutma kabını tekrar en az 18 Saat dondurun.
- Tariflerdeki miktar bilgileri yakl. 4 porsiyon için geçerlidir.
- Tarifler şeker hastaları için uygun değildir.
- Dondurma karışımına aroma katmak için alkol içeren malzemeler kullanmayın, aksi takdirde karışım katılaşmayacaktır.
- Şu etkenler işlem süresini etkiler:
 - Dondurma karışımı miktarı
 - Dondurma karışımı sıcaklığı
 - Dondurucunuzun sıcaklığı
 - Oda sıcaklığında

İpuçları

- En lezzetli dondurma taze hazırlanmış dondurmadır. Dondurmanızı örn. meyveler, soslar, krema veya rende çikolata ile süsleyebilirsiniz.
- Dondurma servisi yapılacak kapların veya çanakların soğuk olması tavsiye edilir, böylelikle dondurmanın çok çabuk erimesi önlenmiş olur.
- Derin dondurucudaki dondurmayı, servis etmeden bir süre önce dondurucudan alın.
- Aşağıdaki aksesuarlar ile dondurma karışımını kolayca hazırlayabilirsiniz:
 - Mikser üst parçası
 - Multi mikser üst parçası
 - Narenciye sıkma ünitesi

Tarif	Malzemeler	İşleme
Vanilyalı dondurma	<ul style="list-style-type: none">■ 2 Bourbon vanilya çubukları■ 250 ml Süt■ 100 g Şeker■ 200 ml Krema■ 1 tutam tuz	<ul style="list-style-type: none">■ Vanilya çubuğunu boylamasına kesip açın ve içindeki özü bir bıçak ile kazıyıp alın.■ Sütü, şekeri ve vanilya özünü bir tencerede karıştırarak kaynatın.■ Karışımın oda sıcaklığına soğumasını bekleyin.■ Kalan malzemeleri karıştırın.■ Döner şalteri 1 kademesine getirin ve karışımı dondurma hazırlayıcıya doldurun.■ 20-30 Dakika kadar 1 kademedede işleyin.

Tarif	Malzemeler	İşleme
Çikolatalı dondurma	<ul style="list-style-type: none"> ■ 100 g Kalıp çikolata ■ 300 ml Krema ■ 40 g Şeker ■ 150 g Yoğurt 	<ul style="list-style-type: none"> ■ Kırılmış, doğranmış kalıp çikolatayı, krema ve şeker ile birlikte bir tencereye koyun ve sürekli karıştırarak, şeker ve çikolata eriyinceye kadar ısıtın. ■ Yoğurdu halen sıcak durumdaki karışıma ekleyip karıştırın. ■ Karışımın oda sıcaklığına soğumasını bekleyin. ■ Döner şalteri 1 kademesine getirin ve karışımı dondurma hazırlayıcıya doldurun. ■ 20-30 Dakika kadar 1 kademe işleyin.
Stracciatella dondurma	<ul style="list-style-type: none"> ■ 100 g Beyaz çikolata ■ 300 ml Krema ■ 60 g Yoğurt ■ 40 g Pudra şekeri ■ 50 g Çikolata rendesi 	<ul style="list-style-type: none"> ■ Ufalanmış beyaz çikolatayı ve kremayı bir kaba dökün ve çikolata eriyene kadar sürekli karıştırarak ısıtın. ■ Karışımın oda sıcaklığına soğumasını bekleyin. ■ Kalan malzemeleri karıştırın. ■ Döner şalteri 1 kademesine getirin ve karışımı dondurma hazırlayıcıya doldurun. ■ 15-25 Dakika kadar 1 kademe işleyin.
Muzlu dondurma	<ul style="list-style-type: none"> ■ 200 g Muz (parçalar halinde kesilmiş) ■ 80 g Şeker ■ 100 ml Süt ■ 100 ml Krema ■ 1 ÇK Limon suyu 	<ul style="list-style-type: none"> ■ Tüm malzemeleri püre haline getirin. ■ Döner şalteri 1 kademesine getirin ve karışımı dondurma hazırlayıcıya doldurun. ■ 20-30 Dakika kadar 1 kademe işleyin.
Vişneli yoğurtlu dondurma	<ul style="list-style-type: none"> ■ 500 g Vişneli yoğurt ■ 24 g Şekerli vanilin ■ 3 yaprak beyaz jelatin <p>İpucu: Tarifi başka meyveli yoğurt türleri ile de deneyebilirsiniz.</p>	<ul style="list-style-type: none"> ■ Jelatini bol soğuk su içinde 15 Dakika yumuşatın. ■ Jelatini hafifçe sıkın ve küçük bir tencerede sürekli karıştırarak ısıtın, fakat kaynatmayın. ■ Sert bir karışım elde edene kadar diğer malzemeleri ekleyin. ■ Sıcak jelatini çalışmakta olan mikserde doldurun. ■ Döner şalteri 1 kademesine getirin ve karışımı dondurma hazırlayıcıya doldurun. ■ 15-25 Dakika kadar 1 kademe işleyin.

Tarif	Malzemeler	İşleme
Antep fıstıklı dondurma	<ul style="list-style-type: none"> ■ 100 g Antep fıstığı (kıyılmış) ■ 8 g Şekerli vanilin ■ 90 g Şeker ■ 200 ml Süt ■ 200 ml Krema ■ 3 yaprak beyaz jelatin 	<ul style="list-style-type: none"> ■ Jelatini bol soğuk su içinde 15 Dakika yumuşatın. ■ Jelatini hafifçe sıkın ve küçük bir tencerede sürekli karıştırarak ısıtın, fakat kaynatmayın. ■ Sert bir karışım elde edene kadar diğer malzemeleri ekleyin. ■ Sıcak jelatini çalışmakta olan mikserde doldurun. ■ Döner şalteri 1 kademesine getirin ve karışımı dondurma hazırlayıcıya doldurun. ■ 15-25 Dakika kadar 1 kademe işleyin.
Limon sorbesi	<ul style="list-style-type: none"> ■ 150 ml Limon suyu (taze sıkılmış) ■ 200 ml Su ■ 170 g Şeker ■ 150 g Yoğurt ■ 4 yaprak beyaz jelatin <p>İpucu: Portakal sorbe hazırlamak için 100 ml limon suyunun yerine taze sıkılmış portakal suyu kullanın.</p>	<ul style="list-style-type: none"> ■ Jelatini bol soğuk su içinde 15 Dakika yumuşatın. ■ Jelatini hafifçe sıkın ve küçük bir tencerede sürekli karıştırarak ısıtın, fakat kaynatmayın. ■ Sert bir karışım elde edene kadar diğer malzemeleri ekleyin. ■ Sıcak jelatini çalışmakta olan mikserde doldurun. ■ Döner şalteri 1 kademesine getirin ve karışımı dondurma hazırlayıcıya doldurun. ■ 40-50 Dakika kadar 1 kademe işleyin.
Çilekli dondurma	<ul style="list-style-type: none"> ■ 250 g Çilek (taze) ■ 75 g Şeker ■ 100 ml Süt ■ 100 ml Krema ■ 20-30 ml Limon suyu (taze sıkılmış) 	<ul style="list-style-type: none"> ■ Tüm malzemeleri püre haline getirin. ■ Döner şalteri 1 kademesine getirin ve karışımı dondurma hazırlayıcıya doldurun. ■ 20-30 Dakika kadar 1 kademe işleyin.
Kivili dondurma	<ul style="list-style-type: none"> ■ 400 g Kivi (soyulmuş ve dörde bölünmüş) ■ 20-30 ml Limon suyu (taze sıkılmış) ■ 100 ml Su ■ 80 g Şeker 	<ul style="list-style-type: none"> ■ Tüm malzemeleri püre haline getirin. ■ Döner şalteri 1 kademesine getirin ve karışımı dondurma hazırlayıcıya doldurun. ■ 20-30 Dakika kadar 1 kademe işleyin.

Tarif	Malzemeler	İşleme
Kayıslı dondurma	<ul style="list-style-type: none"> ■ 250 g Kayısı (konserve, süzölmüş) ■ 80 g Şeker ■ 50 ml Süt ■ 50 ml Tereyağı alınmış süt ■ 100 ml Krema 	<ul style="list-style-type: none"> ■ Tüm malzemeleri püre haline getirin. ■ Döner şalteri 1 kademesine getirin ve karışımı dondurma hazırlayıcıya doldurun. ■ 20-30 Dakika kadar 1 kademe de işleyin.
Gülhatmi (ebegümeci) çaylı dondurma	<ul style="list-style-type: none"> ■ 400 ml Su ■ 5 poşet gülhatmi (ebegümeci) çayı (yakl. 10 g) ■ 140 g Şeker ■ 2 TK Limon suyu ■ 150 g Krem peynir 	<ul style="list-style-type: none"> ■ Çayı dökün ve 10 Dakika çekmesini bekleyin. ■ Limon suyunu ve şeker ekleyin ve şeker tamamen eriyene kadar karıştırın. ■ Karışımın oda sıcaklığına soğumasını bekleyin. ■ Krem peyniri ekleyin ve çırpıcı ile karıştırın. ■ Döner şalteri 1 kademesine getirin ve karışımı dondurma hazırlayıcıya doldurun. ■ 30-40 Dakika kadar 1 kademe de işleyin.
Kahveli dondurma	<ul style="list-style-type: none"> ■ 300 ml Soğuk kahve ■ 200 ml Krema ■ 80 g Şeker ■ 1 tutam tuz 	<ul style="list-style-type: none"> ■ Şeker tamamen eriyene kadar tüm malzemeleri mikser ile karıştırın. ■ Döner şalteri 1 kademesine getirin ve karışımı dondurma hazırlayıcıya doldurun. ■ 20-30 Dakika kadar 1 kademe de işleyin.

Arızaları giderme

Aksesuarınızdaki küçük arızaları kendiniz giderebilirsiniz. Müşteri hizmetlerine başvurmadan önce arıza gidermeye ilişkin verilen bilgilerden yararlanınız. Bu sayede gereksiz masrafı önlemiş olursunuz.

Hata	Nedeni ve sorun giderme
Bir takırdama sesi duyuluyor ve karıştırma kolu dönmüyor.	<p>Dondurma, öngörölen süre dolmadan istenen sertliğe ulaştı.</p> <ol style="list-style-type: none"> 1. Döner şalteri O off konumuna getirin. 2. Dondurma hazırlayıcıyı alın. 3. Hazırlanan dondurmayı uygun bir kaba aktarın. <p>Karıştırma koluna aşırı yüklenilmiş veya kol bloke olmuş.</p> <ol style="list-style-type: none"> 1. Döner şalteri O off konumuna getirin. 2. Malzeme miktarını azaltın. 3. Blokajı kaldırın.

Bezpieczeństwo

- Należy dokładnie przeczytać niniejszą instrukcję.
 - Należy się stosować do instrukcji obsługi urządzenia głównego.
- Przystawek wolno używać tylko:
- razem z robotem kuchennym z serii MUMS2, MUMS4, MUM5.
 - z oryginalnymi częściami i akcesoriami.
 - do przygotowywania lodów i sorbetów.
- ▶ Nie składać przystawki zamocowanej na urządzeniu głównym.
 - ▶ Zakładać i zdejmować przystawki tylko przy nieruchomym napędzie i wtyczce urządzenia odłączonej od sieci elektrycznej.
 - ▶ Używać przystawek wyłącznie po ich prawidłowym złożeniu.
 - ▶ Używać przystawek tylko w przewidzianej dla nich pozycji roboczej.
 - ▶ Przestrzegać zasad higieny kuchennej.
 - ▶ Wszystkie składniki muszą być świeże i spełniać wymagania higieniczne.
 - ▶ Nigdy nie zamrażać ponownie lodów, które były już całkowicie lub częściowo rozmrożone.

Wykluczanie szkód materialnych

Podczas używania przystawki należy przestrzegać podanych niżej zasad bezpieczeństwa.

- ▶ Nie stosować i nie przechowywać w pojemniku chłodniczym żadnych posiadających ostre krawędzie i twardych przedmiotów, takich jak np. metalowe łyżki czy gałkownice do lodów. Stosować wyłącznie dołączoną plastikową szpatułkę.
- ▶ Nigdy nie napełniać pojemnika chłodniczego gorącymi płynami.
- ▶ Nigdy nie używać pojemnika chłodniczego w kuchenkach mikrofalowych i piekarnikach i nie myć go w zmywarkach do naczyń.
- ▶ Nigdy nie włączać pustej przystawki.

Części składowe

→ Rys. **1**

- | | |
|----------|-------------------------------|
| 1 | Uchwyt pojemnika chłodniczego |
|----------|-------------------------------|

- | | |
|----------|---|
| 2 | Pojemnik chłodniczy |
| 3 | Ramię mieszające ze zintegrowanym sprzęgłem |
| 4 | Trzpień zabierające |
| 5 | Pokrywa ze zintegrowanym otworem do napełniania |

Przegląd urządzeń podstawowych

Tych przystawek można używać z różnymi urządzeniami podstawowymi.

→ Rys. **2**

- | | |
|----------|---------------------------------------|
| A | Robot kuchenny z serii MUMS4 lub MUM5 |
| B | Robot kuchenny z serii MUMS2 |

Korzystanie z akcesoriów

Zastosować się do instrukcji obrazkowej.

→ Rys. **3** - **17**

Czyszczenie akcesoriów

- ▶ Wyczyścić poszczególne części zgodnie z opisem podanym w tabeli.
→ Rys. 18

Wykaz przepisów

W tym miejscu zostały podane różne przepisy przystosowane specjalnie do posiadanej przystawki.

Uwagi

- Moc chłodnicza maszynki do lodów umożliwia przygotowanie ok. 1 l lodów lub ilości podanych w wykazie przepisów. W celu przygotowanie następnej ilości lodów należy ponownie zamrozić wyczyszczony pojemnik chłodniczy na co najmniej 18 godziny/godzin.
- Ilość porcji odpowiadająca ilościom podanym w poszczególnych przepisach wynosi ok. 4.
- Przepisy nie nadają się dla diabetyków.
- Do aromatyzowania mieszanek lodowych nie należy używać dodatków zawierających alkohol, uniemożliwi on lodom uzyskanie stałej konsystencji.

- Rzeczywisty czas przygotowywania lodów zależy od następujących czynników:
 - ilość mieszanki lodowej
 - temperatura mieszanki lodowej
 - temperatura panująca w zamrażarce
 - temperatura pomieszczenia

Wskazówki

- Lody smakują najlepiej, gdy są świeżo przygotowane. Lody można jeszcze udekorować i poprawić ich smak, używając np. owoców, sosów, bitej śmietany lub wiórków czekoladowych.
- Przed podaniem lodów naczynia należy schłodzić, aby lody zbyt szybko się nie stopiły.
- Zamrożone lody należy wyjąć z zamrażarki na pewien czas przed podaniem.
- Wymienione niżej przystawki znacznie ułatwiają przygotowywanie mieszanki lodowej:
 - mikser
 - mikser wielofunkcyjny
 - wyciskarka do owoców cytrusowych

Przepis	Składniki	Przetwarzanie artykułów
Lody waniliowe	<ul style="list-style-type: none"> ■ 2 laski wanilii Bourbon ■ 250 ml mleka ■ 100 g cukru ■ 200 ml śmietany ■ 1 szczypta soli 	<ul style="list-style-type: none"> ■ Laski wanilii rozciąć wzdłuż i wyskrobać z nich miąższ nożem. ■ Mleko, cukier i miąższ z lasek wanilii umieścić w garnku i ciągle mieszając krótko zagotować. ■ Zaczekać, aż mieszanka ostygnie do temperatury pokojowej. ■ Wmieszać pozostałe składniki. ■ Ustawić przełącznik obrotowy na poziomie 1 i napełnić maszynkę do lodów przygotowaną mieszanką. ■ Mieszać 20-30 minuty/minut na poziomie 1.

Przepis	Składniki	Przetwarzanie artykułów
Lody czekoladowe	<ul style="list-style-type: none"> ■ 100 g czekolady w tabliczce ■ 300 ml śmietany ■ 40 g cukru ■ 150 g jogurtu 	<ul style="list-style-type: none"> ■ Rozdrobnioną czekoladę, śmietaną i cukier umieścić w garnku i ciągle mieszając podgrzewać do momentu rozpuszczenia cukru i czekolady. ■ Jogurt wmieszać w jeszcze ciepłą mieszankę. ■ Zaczekać, aż mieszanka ostygnie do temperatury pokojowej. ■ Ustawić przełącznik obrotowy na poziom 1 i napełnić maszynkę do lodów przygotowaną mieszanką. ■ Mieszać 20-30 minuty/minut na poziomie 1.
Lody Stracciatella	<ul style="list-style-type: none"> ■ 100 g białej czekolady ■ 300 ml śmietany ■ 60 g jogurtu ■ 40 g cukru pudru ■ 50 g wiórków czekoladowych 	<ul style="list-style-type: none"> ■ Rozdrobnioną białą czekoladę i śmietaną umieścić w garnku i ciągle mieszając podgrzewać, aż stopi się czekolada. ■ Zaczekać, aż mieszanka ostygnie do temperatury pokojowej. ■ Wmieszać pozostałe składniki. ■ Ustawić przełącznik obrotowy na poziom 1 i napełnić maszynkę do lodów przygotowaną mieszanką. ■ Mieszać 15-25 minuty/minut na poziomie 1.
Lody bananowe	<ul style="list-style-type: none"> ■ 200 g bananów (pokrojonych na kawałki) ■ 80 g cukru ■ 100 ml mleka ■ 100 ml śmietany ■ 1 łyżeczka soku z cytryny 	<ul style="list-style-type: none"> ■ Wszystkie składniki zmiksować na puree. ■ Ustawić przełącznik obrotowy na poziom 1 i napełnić maszynkę do lodów przygotowaną mieszanką. ■ Mieszać 20-30 minuty/minut na poziomie 1.
Lody jogurtowe o smaku wiśniowym	<ul style="list-style-type: none"> ■ 500 g jogurtu wiśniowego ■ 24 g cukru waniliowego ■ 3 płatki białej żelatyny <p>Wskazówka: Ten przepis można też wypróbować z jogurtami o innych smakach.</p>	<ul style="list-style-type: none"> ■ Moczyć żelatynę w dużej ilości zimnej wody przez 15 minuty/minut. ■ Następnie żelatynę lekko odcisnąć, umieścić w małym garnku i podgrzać ciągle mieszając - ale nie dopuścić do zagotowania wody. ■ Pozostałe składniki zmiksować na gładką jednorodną masę. ■ Ciepłą żelatynę wrzucić do pracującego miksera. ■ Ustawić przełącznik obrotowy na poziom 1 i napełnić maszynkę do lodów przygotowaną mieszanką. ■ Mieszać 15-25 minuty/minut na poziomie 1.

Przepis	Składniki	Przetwarzanie artykułów
Lody pistacjowe	<ul style="list-style-type: none"> ■ 100 g pistacji (posiekanych) ■ 8 g cukru waniliowego ■ 90 g cukru ■ 200 ml mleka ■ 200 ml śmietany ■ 3 płatki białej żelatyny 	<ul style="list-style-type: none"> ■ Moczyć żelatynę w dużej ilości zimnej wody przez 15 minuty/minut. ■ Następnie żelatynę lekko odcisnąć, umieścić w małym garnku i podgrzać ciągle mieszając - ale nie dopuścić do zagotowania wody. ■ Pozostałe składniki zmiksować na gładką jednorodną masę. ■ Ciepłą żelatynę wrzucić do pracującego miksera. ■ Ustawić przełącznik obrotowy na poziomie 1 i napełnić maszynkę do lodów przygotowaną mieszanką. ■ Mieszać 15-25 minuty/minut na poziomie 1.
Sorbet cytrynowy	<ul style="list-style-type: none"> ■ 150 ml soku z cytryny (świeżo wyciśniętego) ■ 200 ml wody ■ 170 g cukru ■ 150 g jogurtu ■ 4 płatki białej żelatyny <p>Wskazówka: Aby przygotować sorbet pomarańczowy, należy zastąpić 100 ml soku z cytryny świeżo wyciśniętym dkiem z pomarańczy.</p>	<ul style="list-style-type: none"> ■ Moczyć żelatynę w dużej ilości zimnej wody przez 15 minuty/minut. ■ Następnie żelatynę lekko odcisnąć, umieścić w małym garnku i podgrzać ciągle mieszając - ale nie dopuścić do zagotowania wody. ■ Pozostałe składniki zmiksować na gładką jednorodną masę. ■ Ciepłą żelatynę wrzucić do pracującego miksera. ■ Ustawić przełącznik obrotowy na poziomie 1 i napełnić maszynkę do lodów przygotowaną mieszanką. ■ Mieszać 40-50 minuty/minut na poziomie 1.
Lody truskawkowe	<ul style="list-style-type: none"> ■ 250 g truskawek (świeżych) ■ 75 g cukru ■ 100 ml mleka ■ 100 ml śmietany ■ 20-30 ml soku z cytryny (świeżo wyciśniętego) 	<ul style="list-style-type: none"> ■ Wszystkie składniki zmiksować na puree. ■ Ustawić przełącznik obrotowy na poziomie 1 i napełnić maszynkę do lodów przygotowaną mieszanką. ■ Mieszać 20-30 minuty/minut na poziomie 1.
Lody kiwi	<ul style="list-style-type: none"> ■ 400 g owoców kiwi (obrane i pokrojone w ćwiartki) ■ 20-30 ml soku z cytryny (świeżo wyciśniętego) ■ 100 ml wody ■ 80 g cukru 	<ul style="list-style-type: none"> ■ Wszystkie składniki zmiksować na puree. ■ Ustawić przełącznik obrotowy na poziomie 1 i napełnić maszynkę do lodów przygotowaną mieszanką. ■ Mieszać 20-30 minuty/minut na poziomie 1.

Przepis	Składniki	Przetwarzanie artykułów
Lody morelowe	<ul style="list-style-type: none"> ■ 250 g moreli (z puszek, odsączonej) ■ 80 g cukru ■ 50 ml mleka ■ 50 ml maślanki ■ 100 ml śmietany 	<ul style="list-style-type: none"> ■ Wszystkie składniki zmiksować na puree. ■ Ustawić przełącznik obrotowy na poziom 1 i napełnić maszynkę do lodów przygotowaną mieszanką. ■ Mieszać 20-30 minuty/minut na poziomie 1.
Lody malwowe	<ul style="list-style-type: none"> ■ 400 ml wody ■ 5 torebek herbaty malwowej (ok. 10 g) ■ 140 g cukru ■ 2 ½ l soku z cytryny ■ 150 g twarożku 	<ul style="list-style-type: none"> ■ Zalać herbatę i pozostawić do naciągnięcia na 10 minuty/minut. ■ Dodać sok cytrynowy oraz cukier i mieszać, aż cukier całkowicie się rozpuści. ■ Zaczekać, aż mieszanka ostygnie do temperatury pokojowej. ■ Dodać twarożek i wymieszać ubijaczką do piany. ■ Ustawić przełącznik obrotowy na poziom 1 i napełnić maszynkę do lodów przygotowaną mieszanką. ■ Mieszać 30-40 minuty/minut na poziomie 1.
Lody mokka	<ul style="list-style-type: none"> ■ 300 ml zimnej kawy ■ 200 ml śmietany ■ 80 g cukru ■ 1 szczypta soli 	<ul style="list-style-type: none"> ■ Zmiksować wszystkie podane składniki, aż cukier całkowicie się rozpuści. ■ Ustawić przełącznik obrotowy na poziom 1 i napełnić maszynkę do lodów przygotowaną mieszanką. ■ Mieszać 20-30 minuty/minut na poziomie 1.

Usuwanie usterek

Mniejsze usterki wyposażenia można usuwać samodzielnie. Przed skontaktowaniem się z serwisem należy się zapoznać się z in-

formacjami na temat samodzielnego usuwania usterek. Pozwoli to uniknąć niepotrzebnych kosztów.

Usterka	Przyczyna i rozwiązywanie problemów
Ramię mieszające przestało się obracać i słychać strzelający odgłos.	<p>Lody zestaliły się przed upływem podanego czasu.</p> <ol style="list-style-type: none"> 1. Ustawić przełącznik obrotowy na 0 off. 2. Wyjąć maszynkę do lodów. 3. Przełożyć gotowe lody do innego odpowiedniego pojemnika.
	<p>Ramię mieszające jest przeciążone lub zablokowane.</p> <ol style="list-style-type: none"> 1. Ustawić przełącznik obrotowy na 0 off. 2. Zmniejszyć ilość składników. 3. Usunąć blokadę.



Безпека

- Будь ласка, уважно прочитайте цю інструкцію.
 - Керуйтеся інструкцією основного блока приладу.
- Користуйтеся приладдям лише за таких умов:
- з кухонним комбайном серії MUMS2, MUMS4, MUM5.
 - з оригінальними частинами й приладдям.
 - для приготування морозива й сорбету.
 - ▶ Заборонено збирати приладдя на основному блоці.
 - ▶ Приладдя можна встановлювати і знімати тільки за нерухомого привода й встановленого приладу.
 - ▶ Використовуйте приладдя тільки в повністю зібраному стані.
 - ▶ Використовуйте приладдя тільки в передбаченій робочій позиції.
 - ▶ Дотримуйтеся правил кухонної гігієни.
 - ▶ Усі інгредієнти мають бути свіжі й відповідати гігієнічним вимогам.
 - ▶ Заборонено повторно заморожувати морозиво, що його вже розморожено повністю або частково.

Як уникати матеріальної шкоди

Користуючись приладдям, керуйтеся цими вказівками.

- ▶ Не можна орудувати в охолоджувальній ємності гострими або твердими предметами, як-от металеві ложечки або порційні ложки, а також зберігати їх у ній. Користуйтеся тільки пластиковою лопаткою, яка входить до комплекту поставки.
- ▶ Заборонено нагрівати охолоджувальну ємність або наливати в неї гарячі рідини.
- ▶ Охолоджувальну ємність не можна нагрівати в мікрохвильовій печі або духовці й не можна мити в посудомийній машині.
- ▶ Заборонено запускати порожнє приладдя.

Складники

→ Мал. **1**

1	Підставка для охолоджувальної ємності
2	Охолоджувальна ємність
3	Мішалка з вбудованим зчепленням
4	Захопні штифти
5	Кришка з вбудованою завантажувальною горловиною

Огляд основних блоків

Це приладдя сумісне з кількома основними блоками.

→ Мал. **2**

A	Кухонний комбайн серії MUMS4 або MUM5
B	Кухонний комбайн серії MUMS2

Використання приладдя

Керуйтеся графічною інструкцією.

→ Мал. **3 - 17**

Очищення приладдя

Огляд рецептів

Тут наведено добірку рецептів, розроблених спеціально для цього приладдя.

Вказівки

- Продуктивності морозивниці вистачає, щоб приготувати приблизно 1 л морозива або таку його кількість, яка зазначена в рецепті. Щоб приготувати більше морозива, знов помістіть почищену охолоджувальну ємність у морозильник щонайменше на 18 год..
- Указана в тому чи іншому рецепті кількість відповідає приблизно стільком порціям: 4.
- Ці рецепти не придатні для хворих на цукровий діабет.
- Не ароматизуйте морозивну мішанину за допомогою спиртовмісних інгредієнтів, бо в такому разі вона не затвердіє.

- ▶ Почистьте окремі деталі, як указано в таблиці.
→ Мал. 18

- На фактичний час обробки впливають такі чинники:
 - Кількість морозивної мішанини
 - Температура морозивної мішанини
 - Температура в морозильнику
 - Температура в приміщенні

Поради

- Найліпший смак має свіжоприготоване морозиво. Додатково прикрасьте морозиво, наприклад, фруктами, соусами, збитими вершками або шоколадною крихтою.
- Перед подаванням на стіл охолодіть скляночки чи вазочки, щоб морозиво не тануло надто швидко.
- Глибоко заморожене морозиво виймайте з морозильника трохи завчасно перед подаванням на стіл.
- Це приладдя значно спрощує приготування морозивної мішанини:
 - Насадка-блендер
 - Багатофункціональний блендер
 - Прес для цитрусових

Рецепт	Інгредієнти	Обробка
Ванільне морозиво	<ul style="list-style-type: none"> ■ 2° стр. бурбонської ванілі ■ 250 мл молока ■ 100 г цукру ■ 200 мл вершків ■ 1 щіпка солі 	<ul style="list-style-type: none"> ■ Розріжте стручки ванілі впродовж і вишкребіть ножом серцевину. ■ Налийте молоко в каструлю, додайте цукор і ванільну серцевину; помішуючи, доведіть до кипіння. ■ Дайте мішанині охолонути до кімнатної температури. ■ Підмішайте решту інгредієнтів. ■ Установіть поворотний перемикач у положення 1 і залийте мішанину в морозивницю. ■ Обробляйте 20-30 хв на швидкості 1.

Рецепт	Інгредієнти	Обробка
Шоколадне морозиво	<ul style="list-style-type: none"> ■ 100 г кулінарного шоколаду ■ 300 мл вершків ■ 40 г цукру ■ 150 г йогурту 	<ul style="list-style-type: none"> ■ Помістіть подрібнений шоколад, вершки й цукор у каструлю і нагрівайте їх, постійно помішуючи, доки цукор і шоколад не розчиняться. ■ Підмішайте йогурт до ще теплої мішанини. ■ Дайте мішанині охолонути до кімнатної температури. ■ Установіть поворотний перемикач у положення 1 і залийте мішанину в морозивницю. ■ Обробляйте 20-30 хв на швидкості 1.
Морозиво страчатела	<ul style="list-style-type: none"> ■ 100 г білого шоколаду ■ 300 мл вершків ■ 60 г йогурту ■ 40 г цукрової пудри ■ 50 г шоколадної крихти 	<ul style="list-style-type: none"> ■ Помістіть подрібнений білий шоколад і вершки в каструлю; нагрівайте їх, постійно помішуючи, доки шоколад не розтопиться. ■ Дайте мішанині охолонути до кімнатної температури. ■ Підмішайте решту інгредієнтів. ■ Установіть поворотний перемикач у положення 1 і залийте мішанину в морозивницю. ■ Обробляйте 15-25 хв на швидкості 1.
Бананове морозиво	<ul style="list-style-type: none"> ■ 200 г бананів (порізаних на шматки) ■ 80 г цукру ■ 100 мл молока ■ 100 мл вершків ■ 1 с. л. лимонного соку 	<ul style="list-style-type: none"> ■ Зробіть з усіх інгредієнтів пюре. ■ Установіть поворотний перемикач у положення 1 і залийте мішанину в морозивницю. ■ Обробляйте 20-30 хв на швидкості 1.
Вишнево-йогуртове морозиво	<ul style="list-style-type: none"> ■ 500 г вишневого йогурту ■ 24 г ванільного цукру ■ 3 шт. листового білого желатину <p>Порада: Поекспериментуйте і з іншими фруктовими чи ягідними йогуртами.</p>	<ul style="list-style-type: none"> ■ 15 хв розмочуйте желатин у достатній кількості холодної води. ■ Злегка відіжміть желатин і підігрійте його в каструльці, постійно помішуючи, але не доводячи до кипіння. ■ Змішуйте решту інгредієнтів, доки не утвориться однорідна маса. ■ Завантажте гарячий желатин у запущений блендер. ■ Установіть поворотний перемикач у положення 1 і залийте мішанину в морозивницю. ■ Обробляйте 15-25 хв на швидкості 1.

Рецепт	Інгредієнти	Обробка
Фісташкове морозиво	<ul style="list-style-type: none"> ■ 100 г фісташок (подрібнених) ■ 8 г ванільного цукру ■ 90 г цукру ■ 200 мл молока ■ 200 мл вершків ■ 3 шт. листового білого желатину 	<ul style="list-style-type: none"> ■ 15 хв розмочуйте желатин у достатній кількості холодної води. ■ Злегка відіжміть желатин і підігрійте його в каструльці, постійно помішуючи, але не доводячи до кипіння. ■ Змішуйте решту інгредієнтів, доки не утвориться однорідна маса. ■ Завантажте гарячий желатин у запущений блендер. ■ Установіть поворотний перемикач у положення 1 і залийте мішанину в морозивницю. ■ Обробляйте 15-25 хв на швидкості 1.
Лимонний сорбет	<ul style="list-style-type: none"> ■ 150 мл лимонного соку (свіжовичавленого) ■ 200 мл води ■ 170 г цукру ■ 150 г йогурту ■ 4 шт. листового білого желатину <p>Порада: Щоб приготувати апельсиновий сорбет, замініть 100 мл лимонного соку свіжовичавленим апельсиновим.</p>	<ul style="list-style-type: none"> ■ 15 хв розмочуйте желатин у достатній кількості холодної води. ■ Злегка відіжміть желатин і підігрійте його в каструльці, постійно помішуючи, але не доводячи до кипіння. ■ Змішуйте решту інгредієнтів, доки не утвориться однорідна маса. ■ Завантажте гарячий желатин у запущений блендер. ■ Установіть поворотний перемикач у положення 1 і залийте мішанину в морозивницю. ■ Обробляйте 40-50 хв на швидкості 1.
Полуничне морозиво	<ul style="list-style-type: none"> ■ 250 г полуниці (свіжої) ■ 75 г цукру ■ 100 мл молока ■ 100 мл вершків ■ 20-30 мл лимонного соку (свіжовичавленого) 	<ul style="list-style-type: none"> ■ Зробіть з усіх інгредієнтів пюре. ■ Установіть поворотний перемикач у положення 1 і залийте мішанину в морозивницю. ■ Обробляйте 20-30 хв на швидкості 1.
Морозиво з ківі	<ul style="list-style-type: none"> ■ 400 г ківі (без шкірки, четвертинками) ■ 20-30 мл лимонного соку (свіжовичавленого) ■ 100 мл води ■ 80 г цукру 	<ul style="list-style-type: none"> ■ Зробіть з усіх інгредієнтів пюре. ■ Установіть поворотний перемикач у положення 1 і залийте мішанину в морозивницю. ■ Обробляйте 20-30 хв на швидкості 1.

Рецепт	Інгредієнти	Обробка
Абрикосове морозиво	<ul style="list-style-type: none"> ■ 250 г абрикосів (консервованих; без сиропу) ■ 80 г цукру ■ 50 мл молока ■ 50 мл маслянки ■ 100 мл вершків 	<ul style="list-style-type: none"> ■ Зробіть з усіх інгредієнтів пюре. ■ Установіть поворотний перемикач у положення 1 і залийте мішанину в морозивницю. ■ Обробляйте 20-30 хв на швидкості 1.
Морозиво з каркаде	<ul style="list-style-type: none"> ■ 400 мл води ■ 5 пак. каркаде (прибл. 10 г) ■ 140 г цукру ■ 2 ч. л. лимонного соку ■ 150 г сиру 	<ul style="list-style-type: none"> ■ 10 хв запарюйте чай. ■ Додайте лимонний сік і цукор; мішайте, доки цукор не розчиниться без залишку. ■ Дайте мішанині охолонути до кімнатної температури. ■ Додайте сир і перемішайте вінничком-збивалкою. ■ Установіть поворотний перемикач у положення 1 і залийте мішанину в морозивницю. ■ Обробляйте 30-40 хв на швидкості 1.
Кавове морозиво	<ul style="list-style-type: none"> ■ 300 мл холодної кави ■ 200 мл вершків ■ 80 г цукру ■ 1 щіпка солі 	<ul style="list-style-type: none"> ■ Перемішайте всі інгредієнти до повного розчинення цукру. ■ Установіть поворотний перемикач у положення 1 і залийте мішанину в морозивницю. ■ Обробляйте 20-30 хв на швидкості 1.

Усунення несправностей

Незначні несправності приладдя можна усувати власноруч. Перш ніж звертатися до сервісної служби, скористайтеся відомостями про усунення несправностей. Так можна уникнути зайвих витрат.

Несправність	Причина та усунення несправностей
Чути тріскучий звук, а мішалка перестала крутитися.	<p>Морозиво затверділо, перш ніж вийшов заданий час.</p> <ol style="list-style-type: none"> 1. Установіть поворотний перемикач у позицію ○ off. 2. Зніміть морозивницю. 3. Перекладіть готове морозиво в придатну посудину.
	<p>Мішалка перевантажена або заблокована.</p> <ol style="list-style-type: none"> 1. Установіть поворотний перемикач у позицію ○ off. 2. Зменште кількість інгредієнтів. 3. Усуньте блокування.



Безопасность

- Внимательно прочитайте данное руководство.
- Соблюдайте инструкцию к основному блоку.

Используйте принадлежности только:

- с кухонным прибором серии MUMS2, MUMS4, MUM5;
- с оригинальными частями и принадлежностями.
- для приготовления мороженого и сорбета.
- ▶ Ни в коем случае не собирайте принадлежности на основном блоке.
- ▶ Принадлежности можно устанавливать и снимать только после остановки привода и отсоединения прибора от сети.
- ▶ Принадлежности можно использовать только в полностью собранном виде.
- ▶ Используйте принадлежности только в предусмотренном рабочем положении.
- ▶ Соблюдайте правила кухонной гигиены.
- ▶ Все ингредиенты должны быть свежими и безупречного с точки зрения гигиены качества.
- ▶ Ни в коем случае не замораживайте повторно мороженое, оттаившее полностью или частично.

Во избежание материального ущерба

При пользовании принадлежностями соблюдайте эти указания.

- ▶ Не используйте предметы с острыми краями или твердые предметы в охлаждающей чаше или не кладите их в нее, например, металлические ложки или устройство для фасовки мороженого. Используйте только входящую в комплект поставки пластиковую лопатку.
- ▶ Не нагревайте охлаждающую чашу или не заливайте горячие жидкости.
- ▶ Не используйте охлаждающую чашу в микроволновой печи, духовом шкафу и не очищайте ее в посудомоечной машине.
- ▶ Не эксплуатируйте принадлежности вхолостую.

Составные части

→ Рис. 1

1	Подставка для охлаждающей чаши
2	Охлаждающая чаша
3	Мешалка с встроенной соединительной муфтой
4	Поводковые штифты
5	Крышка со встроенным загрузочным стволом

Обзор основных блоков прибора

Эта принадлежность совместима с различными основными блоками.

→ Рис. 2

A Кухонный комбайн серии MUMS4 или MUM5

B Кухонный комбайн серии MUMS2

Использование принадлежностей

Следуйте инструкции в картинках.

→ Рис. **3** - **17**

Обзор рецептов

Здесь приводится выборка рецептов, разработанных специально для ваших принадлежностей.

Примечания

- Охлаждающей способности мороженицы достаточно для приготовления прим. 1 л мороженого или количества, указанного в обзоре рецептов. Чтобы приготовить еще мороженого, снова отправьте очищенную охлаждающую чашу в морозильник минимум на 18 часов.
- Указанное в отдельных рецептах количество соответствует прим. 4 порциям.
- Рецепты не пригодны для больных сахарным диабетом.
- Не используйте алкогольсодержащие ингредиенты для придания аромата смеси для мороженого, так как в противном случае смесь не затвердеет.
- На фактическое время переработки влияют следующие факторы:
 - количество смеси для мороженого,
 - температура смеси,
 - температура вашего морозильника,
 - температура в помещении.

Очистка принадлежностей

- ▶ Отдельные детали очищаются согласно таблице.

→ Рис. **18**

Рекомендации

- Вкуснее всего свежеприготовленное мороженое. Украсьте мороженое и сделайте его еще вкуснее, например, фруктами, соусами, взбитыми сливками или шоколадной стружкой.
- Перед подачей на стол охладите стаканчики или вазочки, чтобы мороженое не таяло слишком быстро.
- Достаньте свежемороженное мороженое из морозильника незадолго до подачи на стол.
- Смесь для мороженого можно легко и просто приготовить при помощи следующих принадлежностей:
 - насадка-блендер,
 - насадка для многофункционального блендера,
 - соковыжималка для цитрусовых.

Рецепт	Ингредиенты	Переработка
Ванильное мороженое	<ul style="list-style-type: none"> ■ 2 палочки бурбонской ванили ■ 250 мл молока ■ 100 г сахара ■ 200 мл сливок ■ 1 щепотка соли 	<ul style="list-style-type: none"> ■ Разрезать стручки ванили вдоль и выскрести ножом мякоть. ■ Молоко налить в кастрюлю, добавить сахар, мякоть ванили и, помешивая, довести до кипения. ■ Дать смеси остыть до комнатной температуры. ■ Вмешать остальные ингредиенты. ■ Установить поворотный переключатель на ступень 1 и заполнить мороженицу смесью.

Рецепт	Ингредиенты	Переработка
Шоколадное мороженое	<ul style="list-style-type: none"> ■ 100 г блочного шоколада ■ 300 мл сливок ■ 40 г сахара ■ 150 г йогурта 	<ul style="list-style-type: none"> ■ Перерабатывать 20-30 минут в режиме 1. ■ Измельченный блочный шоколад, сливки и сахар нагреть в кастрюле, постоянно помешивая, пока сахар и шоколад не растворятся. ■ Смешать йогурт с еще теплой смесью. ■ Дать смеси остыть до комнатной температуры. ■ Установить поворотный переключатель на ступень 1 и заполнить мороже-ницу смесью. ■ Перерабатывать 20-30 минут в режиме 1.
Мороженое «Страчателла»	<ul style="list-style-type: none"> ■ 100 г белого шоколада ■ 300 мл сливок ■ 60 г йогурта ■ 40 г сахарной пудры ■ 50 г шоколадной крошки 	<ul style="list-style-type: none"> ■ Измельченный белый шоколад и сливки нагреть в кастрюле, постоянно помешивая, пока шоколад не растворится. ■ Дать смеси остыть до комнатной температуры. ■ Вмешать остальные ингредиенты. ■ Установить поворотный переключатель на ступень 1 и заполнить мороже-ницу смесью. ■ Перерабатывать 15-25 минут в режиме 1.
Банановое мороженое	<ul style="list-style-type: none"> ■ 200 г бананов (порезанных кусочками) ■ 80 г сахара ■ 100 мл молока ■ 100 мл сливок ■ 1 ст. л. лимонного сока 	<ul style="list-style-type: none"> ■ Приготовить пюре из всех ингредиентов. ■ Установить поворотный переключатель на ступень 1 и заполнить мороже-ницу смесью. ■ Перерабатывать 20-30 минут в режиме 1.

Рецепт	Ингредиенты	Переработка
Вишнево-йогуртовое мороженое	<ul style="list-style-type: none"> ■ 500 г вишневого йогурта ■ 24 г ванильного сахара ■ 3 листа белого желатина <p>Рекомендация: Попробуйте этот рецепт, используя также другие виды фруктового йогурта.</p>	<ul style="list-style-type: none"> ■ Замочить желатин в достаточном количестве холодной воды на 15 минут. ■ Желатин слегка отжать и подогреть в маленькой кастрюле, постоянно помешивая, но не доводя до кипения. ■ Вмешивать остальные ингредиенты, пока не образуется нежная масса. ■ Добавить теплый желатин в работающий блендер. ■ Установить поворотный переключатель на ступень 1 и заполнить мороженицу смесью. ■ Перерабатывать 15-25 минут в режиме 1.
Фисташковое мороженое	<ul style="list-style-type: none"> ■ 100 г фисташек (измельченных) ■ 8 г ванильного сахара ■ 90 г сахара ■ 200 мл молока ■ 200 мл сливок ■ 3 листа белого желатина 	<ul style="list-style-type: none"> ■ Замочить желатин в достаточном количестве холодной воды на 15 минут. ■ Желатин слегка отжать и подогреть в маленькой кастрюле, постоянно помешивая, но не доводя до кипения. ■ Вмешивать остальные ингредиенты, пока не образуется нежная масса. ■ Добавить теплый желатин в работающий блендер. ■ Установить поворотный переключатель на ступень 1 и заполнить мороженицу смесью. ■ Перерабатывать 15-25 минут в режиме 1.
Лимонный сорбет	<ul style="list-style-type: none"> ■ 150 мл лимонного сока (свежевыжатого) ■ 200 мл воды ■ 170 г сахара ■ 150 г йогурта ■ 4 листа белого желатина <p>Рекомендация: Чтобы приготовить апельсиновый сорбет, замените 100 мл лимонного сока свежевыжатым апельсиновым соком.</p>	<ul style="list-style-type: none"> ■ Замочить желатин в достаточном количестве холодной воды на 15 минут. ■ Желатин слегка отжать и подогреть в маленькой кастрюле, постоянно помешивая, но не доводя до кипения. ■ Вмешивать остальные ингредиенты, пока не образуется нежная масса. ■ Добавить теплый желатин в работающий блендер. ■ Установить поворотный переключатель на ступень 1 и заполнить мороженицу смесью. ■ Перерабатывать 40-50 минут в режиме 1.

Рецепт	Ингредиенты	Переработка
Клубничное мороженое	<ul style="list-style-type: none"> ■ 250 г клубники (свежей) ■ 75 г сахара ■ 100 мл молока ■ 100 мл сливок ■ 20-30 мл лимонного сока (свежевыжатого) 	<ul style="list-style-type: none"> ■ Приготовить пюре из всех ингредиентов. ■ Установить поворотный переключатель на ступень 1 и заполнить мороженицу смесью. ■ Перерабатывать 20-30 минут в режиме 1.
Мороженое из киви	<ul style="list-style-type: none"> ■ 400 г киви (очищенного от кожуры и разделенного на четыре части) ■ 20-30 мл лимонного сока (свежевыжатого) ■ 100 мл воды ■ 80 г сахара 	<ul style="list-style-type: none"> ■ Приготовить пюре из всех ингредиентов. ■ Установить поворотный переключатель на ступень 1 и заполнить мороженицу смесью. ■ Перерабатывать 20-30 минут в режиме 1.
Абрикосовое мороженое	<ul style="list-style-type: none"> ■ 250 г абрикосов (консервированных, стекших) ■ 80 г сахара ■ 50 мл молока ■ 50 мл пахты ■ 100 мл сливок 	<ul style="list-style-type: none"> ■ Приготовить пюре из всех ингредиентов. ■ Установить поворотный переключатель на ступень 1 и заполнить мороженицу смесью. ■ Перерабатывать 20-30 минут в режиме 1.
Мороженое из мальвового чая	<ul style="list-style-type: none"> ■ 400 мл воды ■ 5 пакетиков мальвового чая (прим. 10 г) ■ 140 г сахара ■ 2 ч. л. лимонного сока ■ 150 г творожного сыра 	<ul style="list-style-type: none"> ■ Заварить чай и настоять 10 минут. ■ Добавить лимонный сок и сахар, перемешивать, пока сахар не растворится полностью. ■ Дать смеси остыть до комнатной температуры. ■ Добавить творожный сыр и смешать венчиком для взбивания. ■ Установить поворотный переключатель на ступень 1 и заполнить мороженицу смесью. ■ Перерабатывать 30-40 минут в режиме 1.
Мороженое «Мокко»	<ul style="list-style-type: none"> ■ 300 мл холодного кофе ■ 200 мл сливок ■ 80 г сахара ■ 1 щепотка соли 	<ul style="list-style-type: none"> ■ Перемешивать все указанные ингредиенты, пока сахар полностью не растворится. ■ Установить поворотный переключатель на ступень 1 и заполнить мороженицу смесью. ■ Перерабатывать 20-30 минут в режиме 1.

Устранение неисправностей

Вы можете самостоятельно устранить незначительные неисправности аксессуаров. Воспользуйтесь информацией из гла-

вы «Устранение неисправностей» перед обращением в сервисную службу. Это позволит избежать дополнительных расходов.

Неисправность	Причина и устранение неисправностей
Слышен щелкающий звук, а мешалка перестала вращаться.	<p>Мороженое достигло желаемой твердости до истечения заданного времени.</p> <ol style="list-style-type: none"> 1. Установите поворотный переключатель на ○ off. 2. Снимите мороженицу. 3. Переложите готовое мороженое в подходящую емкость.
	<p>Мешалка перегружена или заблокирована.</p> <ol style="list-style-type: none"> 1. Установите поворотный переключатель на ○ off. 2. Сократите объем ингредиентов. 3. Снимите блокировку.

الأمان

- اقرأ هذا الدليل بعناية.
- التزم بمراعاة دليل استخدام الجهاز الأساسي.
- لا تستخدم الملحقات إلا:
- مع خلاط متعدد الاستخدامات من سلسلة الطرازات MUMS2, MUMS4, MUM5.
- مع الأجزاء والكماليات الأصلية.
- لإنتاج الثلجات والشربات.
- ◀ لا تركيب الملحقات أبدًا على الجهاز الأساسي.
- ◀ لا تركّب أو تفك الملحقات إلا عند توقف وحدة الإدارة وفصل الجهاز عن مصدر التيار الكهربائي.
- ◀ لا تستخدم الملحقات إلا عندما تكون كافة أجزائه مركبة مع بعضها على الوجه الصحيح.
- ◀ لا تستخدم الملحقات إلا في وضع الشغل المخصّص له.
- ◀ احرص على مراعاة القواعد المتعلقة بنظافة المطبخ.
- ◀ يجب أن تكون كافة المكونات طازجة ونظيفة تمامًا.
- ◀ لا تعد تجميد الثلجات، التي ذابت بالكامل أو جزئيًا.

نظرة عامة على الأجهزة الأساسية

يمكن استخدام هذا الملحقات مع أجهزة أساسية مختلفة.

← الشكل 2

A خلاط متعدد الاستخدامات من سلسلة الطرازات مام إس 4 (MUMS4) أو مام 5 (MUM5)

B خلاط متعدد الاستخدامات من سلسلة الطرازات مام إس 2 (MUMS2)

استخدام الملحقات

اتبع الدليل المصوّر.

← الشكل 3 - 17

تنظيف الملحقات

◀ نظّف الأجزاء المفردة كما هو مبين في الجدول.

← الشكل 18

تجنب الأضرار المادية

التزم بهذه الإرشادات عندما تستخدم الملحقات.

- ◀ لا تستخدم أو تحفظ أغراضًا ذات حواف حادة أو صلبة في وعاء التبريد، من قبيل الملاعق أو مغرفة الثلجات من الحديد. لا تستخدم إلا الملاعقة البلاستيكية المرفقة.
- ◀ لا تسخّن وعاء التبريد أو تملأه بسوائل ساخنة.
- ◀ لا تستخدم وعاء التبريد في المايكروويف أو في فرن الطهي ولا تنظفه في غسالة الأطباق.
- ◀ لا تشغّل الملحقات أبدًا دون وجود خليط.

الأجزاء

← الشكل 1

1	مشبك تثبيت وعاء التبريد
2	وعاء التبريد
3	ذراع تقليب بقابض مدمج
4	أسنان الدفع
5	غطاء بمنفذ تعبئة مدمج

نظرة عامة على الوصفات

- تجد هنا باقةً من وصفات، صُممت خصيصاً من أجل الملحق الخاص بك.

ملاحظات

- تكفي قدرة التبريد لجهاز صنع الثلجات لإنتاج حوالي 1 لتر مثلجات أو الكميات المبيّنة في النظرة العامة على الوصفات. لإنتاج المزيد من الثلجات، جمد وعاء التبريد النظيف مجدداً لمدة 18 ساعات على الأقل.
- بيانات الكميات للوصفات المفردة تعادل حوالي 4 حصص.
- الوصفات غير مناسبة لمرضى السكري.
- لا تستخدم مكوناتٍ تحتوي على الكحول لإضفاء النكهة على خليط الثلجات، وإلا فلن يصعب هذا الخليط صلّباً.

- تؤثر العوامل التالية على وقت الإعداد الفعلي:
 - كمية خليط الثلجات
 - درجة حرارة خليط الثلجات
 - درجة حرارة المُجمد لديك
 - درجة حرارة الغرفة

نصائح

- أفضل مذاق للثلجات عندما تُحضّر طازجة. زين وحسن مذاق الثلجات، بإضافة ثمار فاكهة أو صلصات أو قشدة مخفوقة أو رقائق الشوكولاتة.
- بُرد الأوعية والأكواب قبل تقديمها، حتى لا تذوب الثلجات بسرعةٍ شديدة.
- أخرج الثلجات المُجمّدة للغاية من المُجمد لبعض الوقت قبل التقديم.
- يمكنك إعداد خليط الثلجات بسهولة كبيرة باستخدام الملحق التالي:
 - تجهيزة الخلاط العلوية
 - تجهيزة الخلاط العلوية المتعددة
 - عصارة الموالمع

المعالجة	المكوّنات	الوصفة
<ul style="list-style-type: none"> اقطع عيدان الفانيليا، بحسب الطول، وأخرج اللب باستخدام السكين. أضف اللبن والسكر ولب الفانيليا في وعاء وقم بطهيها قليلاً مع التقليب. اترك الخليط يبرد إلى درجة حرارة الغرفة. اخلط المكوّنات المتبقية. ضع المفتاح الدوّار على المستوى 1 وعبئ الخليط في جهاز صنع الثلجات. عالج لمدة 20-30 دقائق على المستوى 1. 	<ul style="list-style-type: none"> 2 أعواد فانيليا بوريون 250 مل حليب 100 ج سكر 200 مل قشدة 1 رشّة ملح 	مثلجات الفانيليا
<ul style="list-style-type: none"> أضف ألواح الشوكولاتة المفتتة مع الكريمة والسكر في وعاءٍ واحد وسخنه مع التقليب المستمر إلى أن يذوب السكر مع الشوكولاتة. امزج الزبادي في الخليط الدافئ. اترك الخليط يبرد إلى درجة حرارة الغرفة. ضع المفتاح الدوّار على المستوى 1 وعبئ الخليط في جهاز صنع الثلجات. عالج لمدة 20-30 دقائق على المستوى 1. 	<ul style="list-style-type: none"> 100 ج ألواح شوكولاتة 300 مل قشدة 40 ج سكر 150 ج زبادي 	مثلجات الشوكولاتة

المعالجة	المكوّنات	الوصفة
<ul style="list-style-type: none"> ■ أضف الشوكولاتة البيضاء المفتتة مع الكريمة في وعاءٍ واحد وسخنه مع التقليب المستمر إلى أن تذوب الشوكولاتة. ■ اترك الخليط يبرد إلى درجة حرارة الغرفة. ■ اخلط المكوّنات المتبقية. ■ ضع المفتاح الدوّار على المستوى 1 وعبئ الخليط في جهاز صنع المثلجات. ■ عالج لمدة 15-25 دقائق على المستوى 1. 	<ul style="list-style-type: none"> ■ 100 ج شوكولاتة بيضاء ■ 300 مل قشدة ■ 60 ج زبادي ■ 40 ج سكر مطحون ■ 50 ج رقائق شوكولاتة 	<p>مثلجات ستراشباتيلا</p>
<ul style="list-style-type: none"> ■ اطحن كل المكوّنات. ■ ضع المفتاح الدوّار على المستوى 1 وعبئ الخليط في جهاز صنع المثلجات. ■ عالج لمدة 20-30 دقائق على المستوى 1. 	<ul style="list-style-type: none"> ■ 200 ج ثمرات موز (قطع) ■ 80 ج سكر ■ 100 مل حليب ■ 100 مل قشدة ■ 1 ملعقة كبيرة عصير ليمون 	<p>مثلجات الموز</p>
<ul style="list-style-type: none"> ■ انقع الجيلاتين 15 دقائق في ماءٍ وفير. ■ اعصر الجيلاتين بخفة وسخنه في وعاءٍ صغير مع التقليب المستمر، لكن لا تغليه. ■ اخلط المكوّنات المتبقية، إلى أن تتكوّن كتلة ناعمة. ■ أضف الجيلاتين الدافئ في الخلاط الدائر. ■ ضع المفتاح الدوّار على المستوى 1 وعبئ الخليط في جهاز صنع المثلجات. ■ عالج لمدة 15-25 دقائق على المستوى 1. 	<ul style="list-style-type: none"> ■ 500 ج زبادي كرز ■ 24 ج سكر فانيليا ■ 3 شرائح جيلاتين أبيض ■ نصيحة: جرّب الموصفة أيضاً باستخدام أنواع أخرى من زبادي الفواكه. 	<p>مثلجات زبادي الكرز</p>
<ul style="list-style-type: none"> ■ انقع الجيلاتين 15 دقائق في ماءٍ وفير. ■ اعصر الجيلاتين بخفة وسخنه في وعاءٍ صغير مع التقليب المستمر، لكن لا تغليه. ■ اخلط المكوّنات المتبقية، إلى أن تتكوّن كتلة ناعمة. ■ أضف الجيلاتين الدافئ في الخلاط الدائر. ■ ضع المفتاح الدوّار على المستوى 1 وعبئ الخليط في جهاز صنع المثلجات. ■ عالج لمدة 15-25 دقائق على المستوى 1. 	<ul style="list-style-type: none"> ■ 100 ج فستق (مطحون) ■ 8 ج سكر فانيليا ■ 90 ج سكر ■ 200 مل حليب ■ 200 مل قشدة ■ 3 شرائح جيلاتين أبيض 	<p>مثلجات الفستق</p>

المعالجة	المكوّنات	الوصفة
<ul style="list-style-type: none"> ■ انقع الجيلاتين 15 دقائق في ماءٍ وفير. ■ اعصر الجيلاتين بخفةٍ وسخنه في وعاءٍ صغير مع التقليب المستمر، لكن لا تغليه. ■ اخلط المكوّنات المتبقية، إلى أن تتكوّن كتلةً ناعمة. ■ أضف الجيلاتين الدافئ في الخلاط الدائر. ■ ضع المفتاح الدوّار على المستوى 1 وعبئ الخليط في جهاز صنع المثلجات. ■ عالج لمدة 40-50 دقائق على المستوى 1. 	<ul style="list-style-type: none"> ■ 150 مل عصير ليمون (معصور حديثاً) ■ 200 مل ماء ■ 170 ج سكر ■ 150 ج زبادي ■ 4 شرائح جيلاتين أبيض <p>نصيحة: لإعداد شراب برتقال، استبدل 100 مل عصير الليمون بعصير برتقال معصور طازج.</p>	شربات الليمون
<ul style="list-style-type: none"> ■ اطحن كل المكوّنات. ■ ضع المفتاح الدوّار على المستوى 1 وعبئ الخليط في جهاز صنع المثلجات. ■ عالج لمدة 20-30 دقائق على المستوى 1. 	<ul style="list-style-type: none"> ■ 250 ج فراولة (طازجة) ■ 75 ج سكر ■ 100 مل حليب ■ 100 مل قشدة ■ 20-30 مل عصير ليمون (معصور طازج) 	مثلجات الفراولة
<ul style="list-style-type: none"> ■ اطحن كل المكوّنات. ■ ضع المفتاح الدوّار على المستوى 1 وعبئ الخليط في جهاز صنع المثلجات. ■ عالج لمدة 20-30 دقائق على المستوى 1. 	<ul style="list-style-type: none"> ■ 400 ج كيوي (مقشور ومقطّع لأربع أجزاء) ■ 20-30 مل عصير ليمون (معصور طازج) ■ 100 مل ماء ■ 80 ج سكر 	مثلجات الكيوي
<ul style="list-style-type: none"> ■ اطحن كل المكوّنات. ■ ضع المفتاح الدوّار على المستوى 1 وعبئ الخليط في جهاز صنع المثلجات. ■ عالج لمدة 20-30 دقائق على المستوى 1. 	<ul style="list-style-type: none"> ■ 250 ج مشمش (من الزجاجة، منقّط) ■ 80 ج سكر ■ 50 مل حليب ■ 50 مل حليب منزوع الزبد ■ 100 مل قشدة 	مثلجات المشمش
<ul style="list-style-type: none"> ■ صب الشاي واتركه 10 دقائق ينسحب. ■ أضف عصير الليمون والسكر واستمر في التقليب إلى أن يذوب السكر بالكامل. ■ اترك الخليط يبرد إلى درجة حرارة الغرفة. ■ أضف الجبن الطازج وقلّب باستخدام مضرب بيض. ■ ضع المفتاح الدوّار على المستوى 1 وعبئ الخليط في جهاز صنع المثلجات. ■ عالج لمدة 30-40 دقائق على المستوى 1. 	<ul style="list-style-type: none"> ■ 400 مل ماء ■ 5 أكياس كركديه (حوالي 10 ج) ■ 140 ج سكر ■ 2 ملعقة صغيرة عصير ليمون ■ 150 ج جبن طازج 	مثلجات الكركديه
<ul style="list-style-type: none"> ■ اخلط كل المكوّنات إلى أن يذوب السكر بالكامل. ■ ضع المفتاح الدوّار على المستوى 1 وعبئ الخليط في جهاز صنع المثلجات. ■ عالج لمدة 20-30 دقائق على المستوى 1. 	<ul style="list-style-type: none"> ■ 300 مل قهوة باردة ■ 200 مل قشدة ■ 80 ج سكر ■ 1 رشّة ملح 	مثلجات موكا

يمكنك التغلب على الاختلالات الصغيرة في ملحقاتك بنفسك. استخدم المعلومات الخاصة بالتغلب على الاختلالات قبل التواصل مع خدمة العملاء. بهذا تتفادي التكاليف غير الضرورية.

التغلب على الاختلالات

السبب والتغلب على الأعطال	العطل
وصلت المثلجات إلى درجة الصلابة المرغوبة قبل انقضاء المدة الزمنية المحددة. 1. ضع المفتاح الدوار على off ○. 2. انتزع جهاز صنع المثلجات. 3. صب المثلجات الجاهزة في وعاءٍ مناسب.	يُسمع صوتُ طقطة ويتوقف ذراع التقليل عن الدوران.
ذراع التقليل تحت حمل زائد أو محجوز. 1. ضع المفتاح الدوار على off ○. 2. قلّل كمية المكونات. 3. أزل العائق.	



Thank you for buying a Bosch Home Appliance!

Register your new device on MyBosch now and profit directly from:

- **Expert tips & tricks for your appliance**
- **Warranty extension options**
- **Discounts for accessories & spare-parts**
- **Digital manual and all appliance data at hand**
- **Easy access to Bosch Home Appliances Service**

Free and easy registration – also on mobile phones:

www.bosch-home.com/welcome



Looking for help? You'll find it here.

Expert advice for your Bosch home appliances, help with problems or a repair from Bosch experts.

Find out everything about the many ways Bosch can support you:

www.bosch-home.com/service

Contact data of all countries are listed in the attached service directory.

Robert Bosch Hausgeräte GmbH

Carl-Wery-Straße 34

81739 München

GERMANY

www.bosch-home.com

Valid within Great Britain:

Imported to Great Britain by

BSH Home Appliances Ltd.

Grand Union House

Old Wolverton Road

Wolverton, Milton Keynes

MK12 5PT

United Kingdom



8001216972 (010315)

de, en, fr, it, nl, da, no, sv, fi, es, pt, el, tr, pl, uk, ru, ar