

| | | | | | | | |
|-----------|-----------|-----------|-----|---------------|-----------|-----|------|
| LOC A1 | DIST — | REVISIONS | | | DATE | DWN | APVD |
| | | P | LTR | DESCRIPTION | | | |
| | | | L3 | ECR-13-004126 | 18MAR2013 | MGT | R.P |

VERTRAULICH

UNVERÖFFENTLICHTE ZEICHNUNG. ALLE RECHTE VORBEHALTEN. VERVIELFÄLTIGUNG UND WEITERGABE NUR MIT GENEHMIGUNG DURCH TE DEUTSCHLAND GMBH

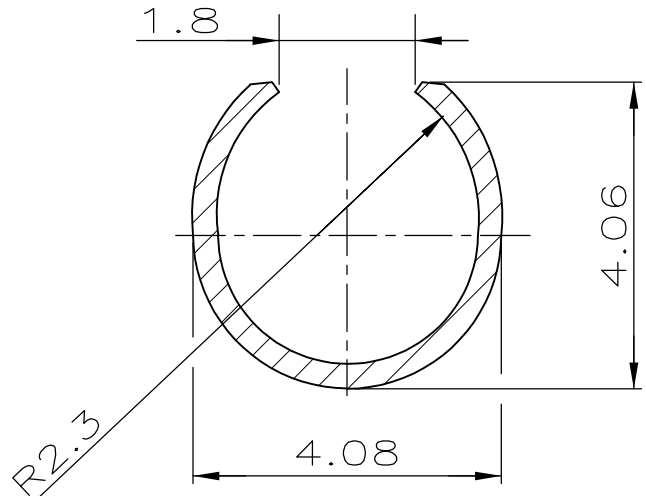
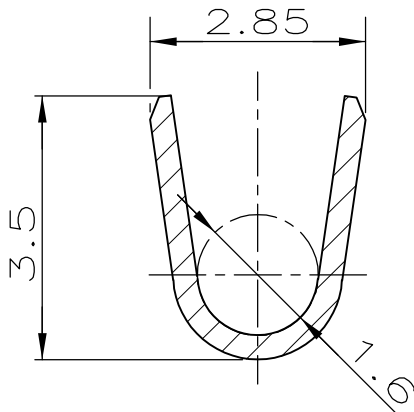
ZEICHNUNG GÜLTIG AB

NICHT VERMASSTE KANTEN SIND NICHT MAßSTÄBLICH

HANDZANGE: PN 0-654149-1
USE HANDTOOL: Pn 654149-1

DRAHTCRIMPHÜLSE
WIRE BARREL

ISOLATIONSCRIMPHÜLSE
INSULATION BARREL



1 OBSOLETE PARTS: OBSOLETE CIS STREAMLINING PER D.RENAUD/D.SINISI

Drahtgrößenbereich: 0.5-2.1mm²
WIRE SIZE RANGE: 0.5-2.1mm²
Isol.-Bereich: max. 3.3mmø
INSULATION RANGE :MAX 3.3mmø

| | | | | |
|------------|---------------------------------------|------------|-----------------------|-----|
| 1-926883-2 | GOLD ÜBER NICKEL/GOLD OVER NICKEL | CuZn 30 | 1-926894-2 | K |
| 1-926883-1 | BLANK/PLAIN | CuSn 4 | 1-926894-1 | K |
| 1-926883-0 | BLANK/PLAIN | CuZn 30 | 1-926894-0 | K |
| 0-926883-8 | SILBER ÜBER NICKEL/SILVER OVER NICKEL | CuZn 30 | 0-926894-8 | K |
| 0-926883-7 | GOLD ÜBER NICKEL/GOLD OVER NICKEL | CuZn 30 | 0-926894-7 | K |
| 0-926883-6 | GOLD ÜBER NICKEL/GOLD OVER NICKEL | CuSn 4 | 0-926894-6 | K |
| 0-926883-5 | VORVERZINNT/PRE TINNED | CuCrZr | 0-926894-5 | K |
| 0-926883-4 | BLANK/PLAIN | CuCrZr | 0-926894-4 | K |
| 0-926883-3 | VORVERZINNT/PRE TINNED | CuSn 4 | 0-926894-3 | K |
| 0-926883-2 | GOLD ÜBER NICKEL/GOLD OVER NICKEL | 1-926883-2 | 0-926894-2 | K |
| 0-926883-1 | VORVERZINNT/PRE TINNED | CuZn 30 | 0-926894-1 | K |
| STRIP NO | FINISH | MATERIAL | LP NO | REV |

RELEASED FOR PUBLICATION

ALL RIGHTS RESERVED.

THIS DRAWING IS UNPUBLISHED.

COPYRIGHT - By -

| | | | | | | |
|--|------------------|----------|---|----------|-----------|---------------|
| DIMENSIONS: mm | DWN E.Palme | 07.11.94 | MATERIAL | - | FINISH | - |
| | CHK E.Herth | 07.11.94 | TE Connectivity | | | |
| TOLERANCES UNLESS OTHERWISE SPECIFIED: | APVD | - | | | | |
| 0 PLC ± - | PRODUCT SPEC | - | NAME UMNL-STIFT (EINZELAUSFUEHRUNG) | | | |
| 1 PLC ± 0.3 | APPLICATION SPEC | - | | | | |
| 2 PLC ± - | WEIGHT | - | SIZE | A4 | CAGE CODE | 00779 |
| 3 PLC ± - | | | DRAWING NO | C-926894 | | RESTRICTED TO |
| 4 PLC ± - | | | | | | - |
| ANGLES ± - | | | | | | |
| CUSTOMER DRAWING | | | SCALE | 10:1 | SHEET | 1 OF 1 |
| | | | | | | REV L3 |

