

Schallgeber PATROL-Serie 100 / 105 dB(A) PA 1 / PA 5



PATROL - die neue Generation von Schallgebern.

Innovation in 3 Dimensionen;

- sicherer; eine fehlerhafte Montage ist praktisch ausgeschlossen
- schneller; deutlich kürzere Montage- und Installationszeiten
- sparsamer; hoher Wirkungsgrad und gute Durchdringung von akustischen Hindernissen reduzieren deutlich die Anzahl der benötigten Schallgeber

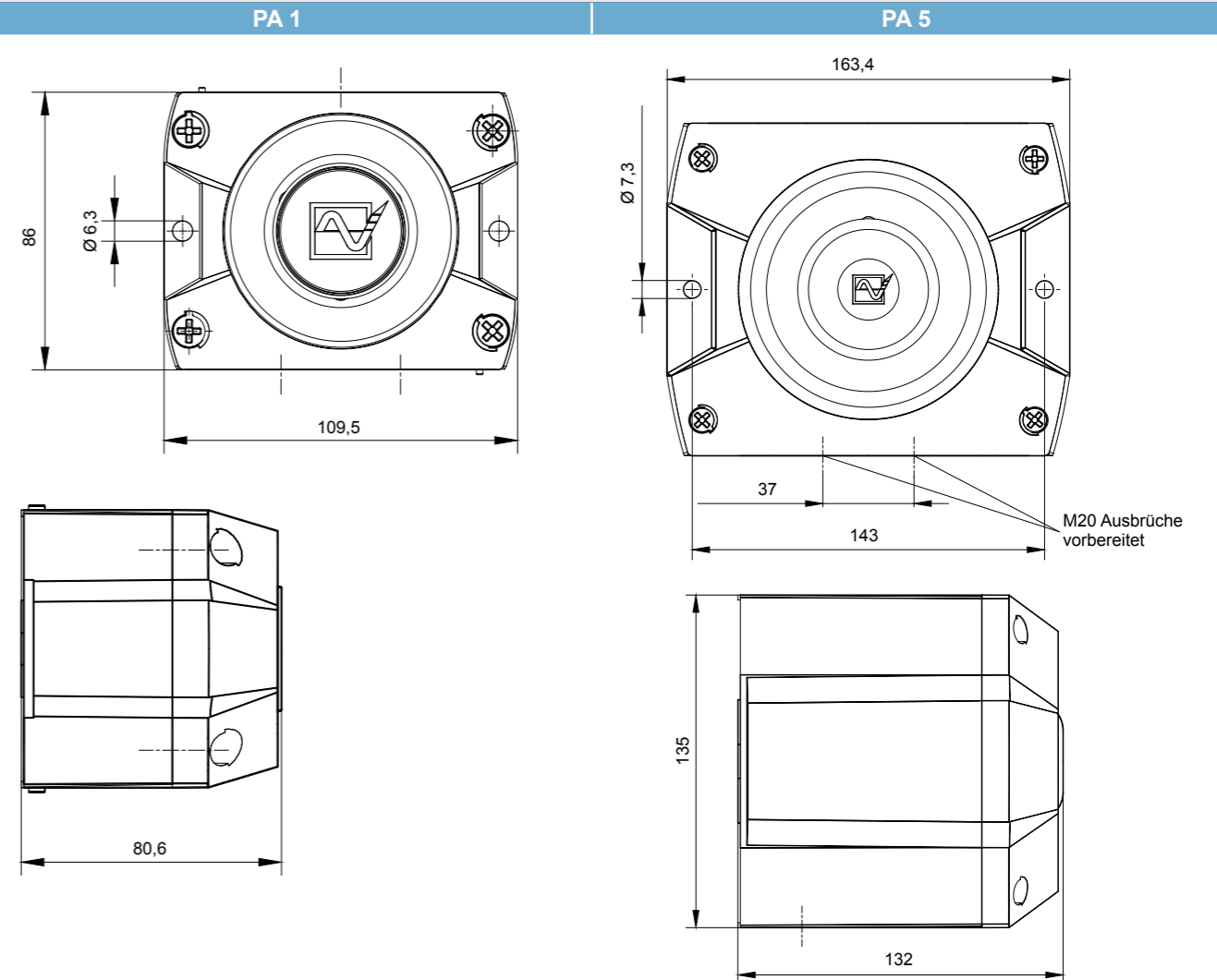
PA 1 max. Signalempfangsbereich	PA 5 max. Signalempfangsbereich	IP 66 Schutzart	+ 55 °C - 40 °C Betriebs-temperatur	 Akustische Durchdringung	EN 54-3 24-48 V DC	VdS 24-48 V DC	UL
---	---	---------------------------	---	------------------------------	------------------------------	--------------------------	-----------

Elektrische Daten	PA 1			
Nennspannung	230 V AC	115 V AC	24 V AC	10 – 57 V DC
Nennfrequenz	50 / 60 Hz	50 / 60 Hz	50 / 60 Hz	
Funktionsbereich	195 – 253 V	95 – 127 V	18 – 30 V	10 – 57 V
Nennstromaufnahme	9 – 15 mA	8 – 30 mA	59 – 120 mA	6 – 80 mA
Elektrische Daten	PA 5			
Nennspannung	230 V AC	115 V AC	24 V AC	10 – 57 V DC
Nennfrequenz	50 / 60 Hz	50 / 60 Hz	50 / 60 Hz	
Funktionsbereich	± 10%	± 10%	± 10%	10 – 57 V
Nennstromaufnahme ¹	9 – 15 mA	8 – 30 mA	59 – 120 mA	6 – 80 mA

¹ Stromaufnahme abhängig von Betriebsspannung und Tonart

Mechanische Daten	PA 1	PA 5
Schalldruckpegel	100 dB (A)	105 dB (A)
Schalldruckpegelreduzierung	max. - 16 dB über Potentiometer	
Tonarten	80 (siehe Tonartentabelle Seite 140/141)	
Betriebstemperatur	- 40 °C ... + 55 °C	
Lagertemperatur	- 40 °C ... + 70 °C	
Relative Feuchte	90%	
Schutzart nach EN 60529	IP 66	
Schutzklasse	II	
Einschaltdauer	100%	
Material	PC / ABS Blend	
Farbe	ähnlich RAL 3000 (feuerrot) / RAL 7035 (lichtgrau) / RAL 9003 (signalweiß)	
Kabeleinführung	3 x M20 Ausbrüche vorbereitet (seitlich), 1 Ausbruch hinten	5 x M20 Ausbrüche vorbereitet (seitlich), 1 Ausbruch hinten
Dichtbereich Kabeleinführung	6 – 13 mm (Durchführungsstülle)	
Anschlussklemmen	2,5 mm ² feindrähtig mit Aderendhülse, AWG 16	
Gewicht	AC	405 g
	DC	270 g
		778 g
		643 g

Abmessungen

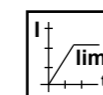
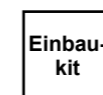
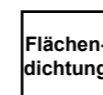
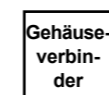


Bestelldaten

Artikelnummern	PA 1			PA 5			
Version	Nennspannung	230 V AC	115 V AC	10-57 V DC	230 V AC	115 V AC	10-57 V DC
Standard	Gehäuse rot	233 10 10 0 000	233 10 15 0 000	233 10 63 0 000	233 50 10 0 000	233 50 15 0 000	233 50 63 0 000
GL	Gehäuse rot	233 10 10 0 001	233 10 15 0 001	233 10 63 0 001	233 50 10 0 001	233 50 15 0 001	233 50 63 0 001
Standard	Gehäuse grau	233 10 10 0 055	233 10 15 0 055	233 10 63 0 055	233 50 10 0 055	233 50 15 0 055	233 50 63 0 055
GL	Gehäuse grau	233 10 10 0 056	233 10 15 0 056	233 10 63 0 056	233 50 10 0 056	233 50 15 0 056	233 50 63 0 056

Artikelnummern weiterer Spannungen und Ausführungen auf Anfrage

Optionen / Zubehör



weitere Informationen siehe Seite 141

SSM
(nur für 24 V DC)

Normenkonformität

Die akustischen Parameter stehen in Übereinstimmung mit der europäischen Norm DIN EN ISO 7731; "Ergonomie – Gefahrensignale für öffentliche Bereiche und Arbeitsstätten – Akustische Gefahrensignale".

Die Forderung nach einem akustischen Gefahrensignal findet sich in den harmonisierten Normen:
 EN 60204-1 Elektrische Ausrüstung von Maschinen
 EN 60825-1 Strahlensicherheit von Lasereinrichtungen identisch mit IEC 825 und DIN-VDE 0837

Tonartentabelle PA 1 / PA 5 / PA 10 / PA 20

Grundton-Nr.	Beschreibung	Grundton-Nr.	Beschreibung
1	kein Ton	69	Dauerton
2	Sägezahn, DIN-Ton 33404-3 Deutschland (Notsignal), PFEER PTAP	71	Dauerton
9	Ansteigender Ton, Feuersignal, UK BS5839-1	77	Unterbrochener Ton
11	Unterbrochener Ton (schnell)	82	Unterbrochener Ton, PFEER (Generalalarm), UK BS5839-1 (Back-up Alarm)
13	Unterbrochener Ton	83	Unterbrochener Ton, PFEER (Generalalarm)
15	Ansteigender Ton, Evakuierungsalarm Niederlande NEN 2575	88	Unterbrochener Ton
16	Ansteigender Ton, Evakuierungsalarm Australien AS2220	90	Unterbrochener Ton
18	Ansteigender Ton, NFPA	91	Unterbrochener Ton
22	Pulsierender Ton, Alarmton Australien AS1670, ISO8201	92	Unterbrochener Ton
23	Sirene	93	Unterbrochener Ton (schnell), Elektromechanisches Horn
24	Sirene	97	Unterbrochener Ton
25	Sirene	98	Unterbrochener Ton, Schweden SS031711 (Notsignal)
26	Pulsierender Ton, Industriearm Deutschland	100	Unterbrochener Ton, Industriearm (Deutschland)
27	Wobbelton	101	Unterbrochener Ton, Schweden SS031711 (wichtige Nachricht (Voralarm))
29	Wobbelton (schnell)	102	Unterbrochener Ton, Schweden SS031711 (lokale Warnung)
30	Wobbelton	103	Unterbrochener Ton, Schweden SS031711 (Fliegeralarm)
31	Wobbelton, Frankreich NFC48-265	104	Unterbrochener Ton, Schweden SS031711 (Notsignal)
33	Wobbelton (mittel), UK BS5839-1	107	Unterbrochener Ton, Deutschland KTA3901 (Evakuierungsalarm)
34	Wobbelton (schnell)	109	Unterbrochener Ton, Australien AS2220, AS1610, AS1670
35	Wobbelton (schnell), UK BS5839-1	110	Unterbrochener Ton, (schnell variabel), Glocke
36	Wobbelton	111	Unterbrochener Ton, ISO8201 (Notsignal für Räumung), USA (Evakuierungsalarm)
43	Wobbelton	112	Unterbrochener Ton, ISO8201 (Notsignal für Räumung)
44	Wobbelton, IMO 3d, Deutschland KTA3901 Evakuierungsalarm	113	Unterbrochener Ton, ISO8201 (Notsignal für Räumung), Hochtonsummer
45	Wobbelton	115	Unterbrochener Ton, IMO (Telefonruf)
46	Wobbelton, Generalalarm Finnland	116	Unterbrochener Ton, IMO (Schiff verlassen)
52	Dauerton	117	Unterbrochener Ton, IMO SOLAS III/50 + SOLAS III/6.4 (Generalalarm)
53	Dauerton	122	Wechselton
54	Dauerton, Finnland (Entwarnungssignal)	123	Wechselton
55	Dauerton, PFEER Gasalarm	124	Wechselton, Singapur
56	Dauerton	125	Wechselton
57	Dauerton, UK BS5839-1	128	Wechselton
59	Dauerton	130	Wechselton, UK BS5839-1 (Feuersignal)
60	Dauerton	131	Wechselton, UK BS5839-1 (Feuersignal, Bahnübergang)
61	Dauerton	135	Wechselton, UK BS5839-1 (Feuersignal, erhöhte Dringlichkeit - Bahnübergang)
63	Dauerton	142	Wechselton
65	Dauerton, Schweden SS031711 (Entwarnungssignal)		
66	Dauerton		
67	Dauerton, Deutschland KTA3901 (Entwarnungssignal)		
68	Dauerton		

Tonartentabelle PA 1 / PA 5 / PA 10 / PA 20

Grundton-Nr.	Beschreibung	Grundton-Nr.	Beschreibung
143	Wechselton, Industriearm (Deutschland)	147	Wechselton, Schweden SS031711
144	Wechselton	148	Wechselton, Schweden SS031711
146	Wechselton, Frankreich NFS 32-001 (Feuersignal)	152	Wechselton (2-Ton-Glocke)

Ansteuerung der Töne

Tonartenschalter/DIP-Switch (Einstellung des Grundtones)							Externe Tonartenwahl			Tonartenschalter/DIP-Switch (Einstellung des Grundtones)							Externe Tonartenwahl		
1	2	3	4	5	6	Grundton-Nr.	C1	C2	C1+C2	1	2	3	4	5	6	Grundton-Nr.	C1	C2	C1+C2
Ton-Nr.										Ton-Nr.									
						1										71	131	52	93
ON						2 *	128	112	57	ON						77	61	52	122
	ON					2	26	100	93		ON					82	131	52	83
ON	ON					2	61	131	112	ON	ON					83	56	2	82
		ON				9	57	11	82			ON				88	2	57	128
ON		ON				15	131	52	112	ON		ON				90	131	52	125
	ON	ON				16	109	52	56		ON	ON				91	30	52	110
ON	ON	ON				18	111	57	68	ON	ON	ON				92	33	52	57
			ON			22	16	109	68				ON			93	2	128	57
ON			ON			23	131	52	112	ON			ON			97	2	63	93
	ON		ON			24	131	52	131		ON		ON			100	131	52	125
ON	ON		ON			25	131	52	92	ON	ON		ON			101	98	102	65
		ON	ON			26	2	100	93			ON	ON			103	131	65	147
ON		ON	ON			27	123	52	92	ON		ON	ON			104	103	65	101
	ON	ON				29	35	52	61		ON	ON	ON			109	16	52	22
ON	ON	ON				30	27	52	77	ON	ON	ON	ON			110	131	61	91
				ON		31	131	52	57					ON	ON	112	2	57	128
ON				ON		33	30	52	35	ON				ON	ON	113	52	123	104
	ON			ON		34	35	52	93		ON			ON	ON	115	117	116	44
ON	ON			ON		35	27	52	110	ON	ON			ON	ON	116	117	93	125
		ON		ON		36	146	67	57			ON	ON			117	93	116	125
ON		ON	ON			43	131	52	91	ON		ON		ON	ON	123	27	52	77
	ON	ON		ON		45	2	57	93		ON	ON		ON	ON	124	53	83	2
ON	ON	ON		ON		52	15	65	82	ON	ON	ON		ON	ON	130	2	107	67
			ON	ON		54	46	54	131				ON	ON	ON	131	2	112	57
ON			ON	ON		55	131	52	128	ON			ON	ON	ON	135	16	56	109
	ON		ON	ON		56	82	35	33		ON		ON	ON	ON	142	2	54	88
ON	ON		ON	ON		59	143	59	101	ON	ON		ON	ON	ON	143	59	93	33
			ON	ON		60	131	52	125			ON	ON	ON	ON	144	110	61	2
ON		ON	ON	ON		65	131	52	93		ON	ON	ON	ON	ON	146	31	67	57
	ON	ON	ON	ON		66	110	52	107			ON	ON	ON	ON	148	131	52	92
ON	ON	ON	ON	ON		69	131	52	110	ON	ON	ON	ON	ON	ON	152	110	61	13

* Werkseinstellung

Zubehör

Bestelldaten				
Artikelnummern		PA 1	PA 5	PA 10 / PA 20
Gehäuseverbinder	Zum Verbinden (Anreihen) mehrerer Schallgeber der Serie PATROL	283 00 00 0 003		
Flächendichtung	Zur Abdichtung zur Montagefläche der Schallgeber, wenn z. B. die Kabeleinführung von hinten vorgenommen wird.	283 00 00 0 004	283 00 00 0 005	283 00 00 0 006
Plombierstopfen (4er Pack)	Zur Verplombung der Verschlusselemente der PATROL-Geräte nach der Installation, um eine Manipulation der Geräte zu vermeiden.	283 00 00 0 002		
Schalttafeleinbaukit PATROL	Die PATROL-Geräte sind auch direkt zum Schalttafeleinbau geeignet. Dieses Kit besteht aus einem Steckverbinder zur elektrischen Kontaktierung sowie alle Montagematerialien.	283 00 00 0 007	283 00 00 0 008	283 00 00 0 009