

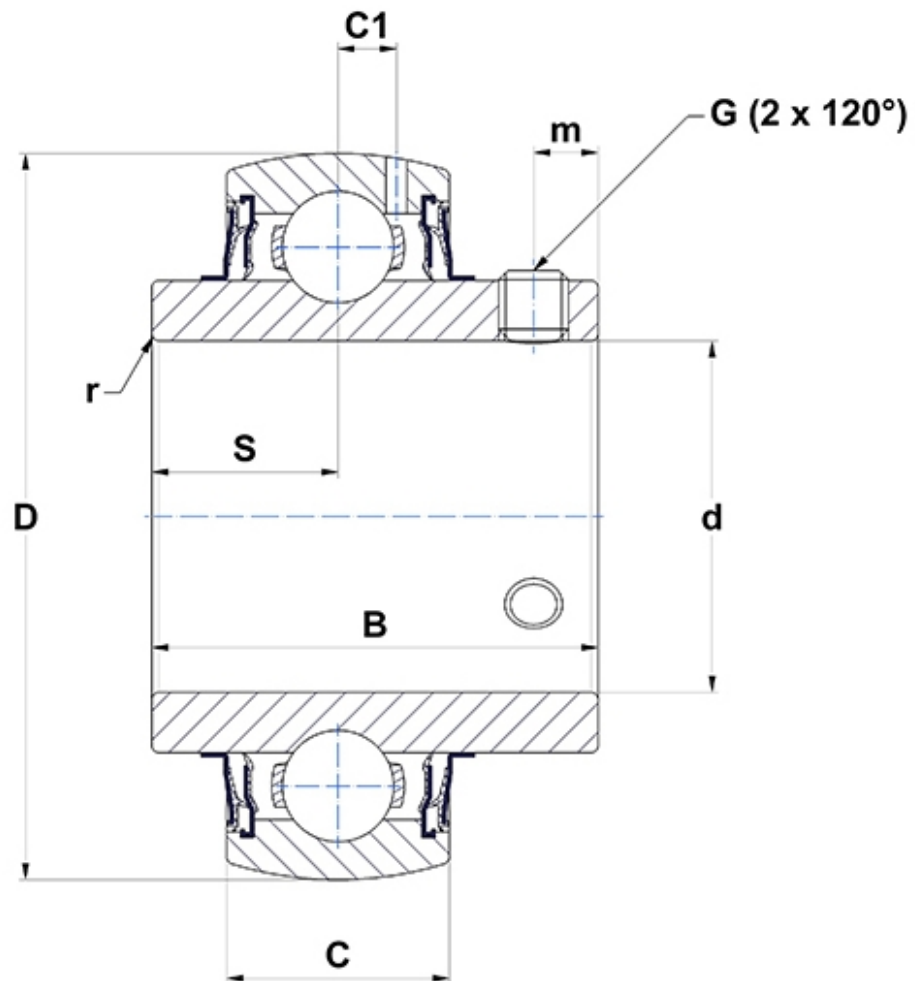
Technische Daten

UC.205.G2L4

Lagereinsätze

Verzinkter Lagereinsatz, sphärischer Außenring, Befestigung durch Gewindestifte, L4-Dichtungssystem

Anzeigen



Technische Eigenschaften

B	34 mm
C	17 mm
C1	4,3 mm
d	25 mm
D	52 mm
G	M6x1
m	5,5 mm
r	0,6
S	14,3 mm
SW	3 mm

Produktleistung

C	14 kN
C0	7,88 kN
T min.	-20 °C
T max.	100 °C

Andere Merkmale

Gewicht	0,21 kg
Empfohlenes Anzugsmoment für Befestigungsschraube	5,5 Nm