



SIRIUS POSITIONSSCHALTER METALLGEHAEUSE
 56MM BREIT GERAETEANSCHLUSS 3X(M20X1,5)
 1S/2OE SCHLEICKONTAKTE ROLLENHEBEL AUS
 METALL UND KUNSTSTOFFROLLE 22MM

Produkt-Bezeichnung		Standard-Positionsschalter
Hersteller-Artikelnummer		
<ul style="list-style-type: none"> • des mitgelieferten Basisschalters • des mitgelieferten Antriebskopfes für Positionsschalter • der mitgelieferten Schaltkontakte • des mitgelieferten Leergehäuses mit Deckel 		3SE5122-0KA00 3SE5000-0AE01 3SE5000-0KA00 3SE5122-0AA00

Allgemeine technische Daten:

Produktfunktion		
<ul style="list-style-type: none"> • Zwangsöffnung 		Ja
Isolationsspannung		
<ul style="list-style-type: none"> • Bemessungswert 	V	400
Verschmutzungsgrad		Klasse 3
Schockfestigkeit		30g / 11 ms
<ul style="list-style-type: none"> • gemäß IEC 60068-2-27 		30g / 11 ms
Schwingfestigkeit		0,35 mm / 5g
<ul style="list-style-type: none"> • gemäß IEC 60068-2-6 		0,35 mm / 5g
Stoßspannungsfestigkeit Bemessungswert	kV	6
mechanische Lebensdauer (Schaltspiele)		
<ul style="list-style-type: none"> • typisch 		15 000 000
elektrische Lebensdauer (Schaltspiele)		
<ul style="list-style-type: none"> • bei AC-15 bei 230 V typisch 		100 000
elektrische Lebensdauer (Schaltspiele) mit Schütz 3RH11, 3RT1016, 3RT1017, 3RT1024, 3RT1025, 3RT1026 typisch		10 000 000

Anzahl elektrische Schaltspiele je Stunde mit Schütz 3RH11, 3RT1016, 3RT1017, 3RT1024, 3RT1025, 3RT1026		6 000
thermischer Strom	A	6
Material des Gehäuses des Schalterkopfes		Metall
Schutzart IP		IP66/IP67
Betriebsmittelkennzeichen		B
<ul style="list-style-type: none"> gemäß DIN EN 61346-2 gemäß DIN EN 81346-2 		B
Wirkprinzip		mechanisch
Wiederholgenauigkeit	mm	0,05
Explosionsschutz-Kategorie für Staub		ohne
Explosionsschutz-Kategorie für Gas		ohne
Mindestbetätigungskraft in Betätigungsrichtung	N	10
Betriebsstrom bei AC-15		
<ul style="list-style-type: none"> bei 230 V Bemessungswert 	A	1,5
Betriebsstrom		
<ul style="list-style-type: none"> bei DC-13 bei 125 V Bemessungswert 	A	0,55
Betriebsstrom		
<ul style="list-style-type: none"> bei DC-13 — bei 24 V Bemessungswert 	A	3

Gehäuse:

Bauform des Gehäuses		Quader, breit
Material des Gehäuses		Metall
Beschichtung des Gehäuses		kathodische Tauchlackierung
Ausführung des Gehäuses gemäß Norm		Nein

Antriebskopf:

Ausführung des Betätigungselements		Metallhebel, Kunststoffrolle
Normbezeichnung des Schalterkopfs		EN 50041
Form des Schalterkopfes		Rolle
Ausführung der Schaltfunktion		Zwangsöffner

Anschlüsse/ Klemmen:

Ausführung des elektrischen Anschlusses		Schraubanschluss
Art der anschließbaren Leiterquerschnitte		
<ul style="list-style-type: none"> eindrätig 		1x (0,5 ... 1,5 mm ²), 2x (0,5 ... 0,75 mm ²)
<ul style="list-style-type: none"> feindrätig mit Aderendbearbeitung 		1x (0,5 ... 1,5 mm ²), 2x (0,5 ... 0,75 mm ²)
<ul style="list-style-type: none"> feindrätig ohne Aderendbearbeitung 		1x (0,5 ... 1,5 mm ²), 2x (0,5 ... 0,75 mm ²)
<ul style="list-style-type: none"> bei AWG-Leitungen 		
<ul style="list-style-type: none"> — eindrätig 		1x (20 ... 16), 2x (20 ... 18)
<ul style="list-style-type: none"> — mehrdrätig 		1x (20 ... 16), 2x (20 ... 18)

Mechanische Daten:

Ausführung der Kabeleinführung	3 x (M20 x 1,5)
--------------------------------	-----------------

Kommunikation/ Protokoll:

Ausführung der Schnittstelle	ohne
------------------------------	------

Umgebungsbedingungen:

Umgebungstemperatur		
• während Betrieb	°C	-25 ... +85
• während Lagerung	°C	-40 ... +90

Einbau/ Befestigung/ Abmessungen:

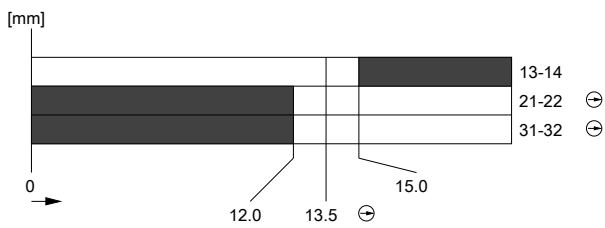
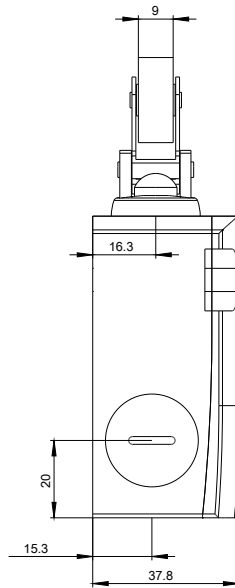
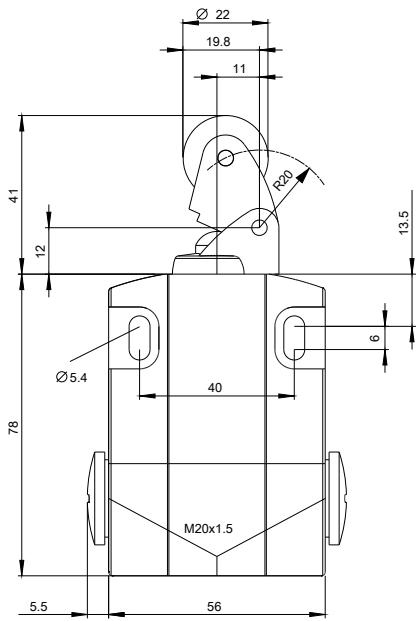
Einbaulage	beliebig
Befestigungsart	Schraubbefestigung

Approbationen/ Zertifikate:

allgemeine Produktzulassung	Konformitätserklärung	Prüfbescheinigungen	sonstiges
 CSA	 UL	 EAC	 EG-Konf.
		spezielle Prüfbescheinigungen n	Bestätigungen

Weitere Informationen

- Information- and Downloadcenter (Kataloge, Broschüren,...)**
<http://www.siemens.de/industrial-controls/catalogs>
- Industry Mall (Online-Bestellsystem)**
<http://www.siemens.com/industrymall>
- CAX-Online-Generator**
<http://support.automation.siemens.com/WW/CAXorder/default.aspx?lang=de&mlfb=3SE51220KE01>
- Service&Support (Handbücher, Betriebsanleitungen, Zertifikate, Kennlinien, FAQs,...)**
<http://support.automation.siemens.com/WW/view/de/3SE51220KE01/all>
- Bilddatenbank (Produktfotos, 2D-Maßzeichnungen, 3D-Modelle, Geräteschaltpläne, EPLAN Makros, ...)**
http://www.automation.siemens.com/bilddb/cax_de.aspx?mlfb=3SE51220KE01&lang=de



letzte Änderung:

09.03.2015