

## Anbausteckdose mit Neigung - Flansch 85x85, Befestigung 70x70



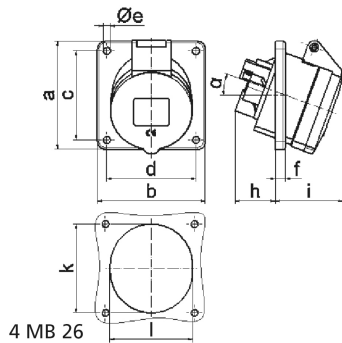
Artikelbeschreibung	
BALS-Art.-Nr	12368
EAN	4024941123686
Produktgruppe	Anbausteckdose geneigt
Stromstärke	32A
Polzahl	4p
Polzahl	3P+PE
Lage des Schutzkontaktes	7h
Spannung	480 bis 500V

<b>Artikelbeschreibung</b>	
Frequenz	50 und 60Hz
Schutzart	IP44
Kennfarbe	schwarz
Gerätefarbe	Klappdeckel schwarz RAL 9005, Gehäuse grau RAL 7035
Anschluss technik	Schraubklemmen als Buchsenklemmen
Maximaler Leiterquerschnitt	10,0 qmm
Kabeleinführung	sonstige
Flanschmaß vertikal in mm	85mm
Flanschmaß horizontal in mm	85mm
Bohrlochabstand vertikal in mm	70mm
Bohrlochabstand horizontal in	70mm
Gehäusematerial	Polyamid
Kontakte	Der Kontaktträger ist aus Polyamid, Die Kontakte sind Messing blank

<b>Zusätzliche technische Informationen</b>	
	Die Neigung beträgt 20°

<b>Logistikdaten</b>	
Einzelgewicht	0,212 kg / Stück
Verpackungsart	Tüte
Inhaltsmenge	1 ST

Logistikdaten	
EAN	4024941123686
Länge	410 mm
Breite	285 mm
Gewicht	0,212 kg
Verpackungsart	Karton
Inhaltsmenge	10 ST
EAN	4024941820608
Länge	245 mm
Breite	177 mm
Höhe	185 mm
Gewicht	2,253 kg
Volumen	7.140 ccm



4 MB 26

Ampere	16	16	16	32	32	32
Polzahl	3	4	5	3	4	5
a	85,0	85,0	85,0	85,0	85,0	85,0
b	85,0	85,0	85,0	85,0	85,0	85,0
c	70,0	70,0	70,0	70,0	70,0	70,0
d	70,0	70,0	70,0	70,0	70,0	70,0
e ø	5,5	5,5	5,5	5,5	5,5	5,5
f	8,0	8,0	8,0	8,0	8,0	8,0
h	30,0	30,0	30,0	50,0	50,0	34,0
i	48,0	50,0	54,0	63,0	63,0	60,0
k	57,0	65,0	70,0	78,0	78,0	78,0
l	57,0	65,0	70,0	78,0	78,0	78,0
α	20°	20°	20°	20°	20°	20°
Leiter mm <sup>2</sup> min	1,5	1,5	1,5	2,5	2,5	2,5
Leiter mm <sup>2</sup> max	4	4	4	10	10	10