

Lasttrennschalter 500A, Baugr. 3, 3-polig Frontantrieb links
Grundgerät ohne Handgriff Flachanschluss



Ausführung	
Produkt-Markename	SETRON
Produkt-Bezeichnung	Lasttrennschalter 3KD
Ausführung des Produkts	Schalter
Ausführung der Anzeige / für Schaltstellungsanzeige Türkupplungs-Drehantrieb	ON-OFF
Ausführung des Betätigungselements	ohne Handgriff
Ausführung des Schaltantriebs	Frontantrieb
Ausführung des Schaltantriebs / Motorantrieb	Nein
Allgemeine technische Daten	
Polzahl	3
Bauart des Geräts	Festeinbau
Baugröße des Lasttrennschalters	3
mechanische Lebensdauer (Schaltspiele) / typisch	15 000
elektrische Lebensdauer (Schaltspiele)	
• bei AC-23 A / bei 690 V	1 000
• bei DC-23 A / bei 440 V	1 000

<ul style="list-style-type: none"> • I_{2t}-Wert / bei geschlossenem Schalter / bei 1000 V / bei Kombination Schalter +gG/aM SITOR-Sicherung / maximal 	239 650 A ² ·s
<ul style="list-style-type: none"> • I_{2t}-Wert / der Sicherung / bei 500 V / maximal zulässig 	2 700 000 A ² ·s
<ul style="list-style-type: none"> • I_{2t}-Wert / der gG-Sicherung / bei 690 V / maximal zulässig 	2 500 000 A ² ·s
<ul style="list-style-type: none"> • I_{2t}-Wert / der gG/aM SITOR-Sicherung / bei 1000 V / maximal zulässig 	260 000 A ² ·s
<ul style="list-style-type: none"> • I_{2t}-Wert / des kompakten Leistungsschalters / bei 415 V / maximal zulässig 	4 750 000 A ² ·s
Position / des Schaltantriebs	am linken Ende
prozentuale Überspannung / bezogen auf die Betriebsspannung / bei AC / bei 400, 500, 690 V / bei 50/60 Hz	10 %
Überspannungskategorie	IV
Verschmutzungsgrad	3

Spannung

Betriebsspannung / bei Strombahnen in Reihe	
<ul style="list-style-type: none"> • bei Verschmutzungsgrad 2 / bei DC / Bemessungswert 	440 V / 3
<ul style="list-style-type: none"> • bei Verschmutzungsgrad 3 / bei DC / Bemessungswert 	440 V / 3
Isolationsspannung	
<ul style="list-style-type: none"> • Bemessungswert 	1 000 V
Stoßspannungsfestigkeit / Bemessungswert	12 kV

Versorgungsspannung

Betriebsstrom / bei AC / Bemessungswert	500 A
---	-------

Schutzart und Schutzklasse

Schutzart IP	IP00
Schutzart IP	
<ul style="list-style-type: none"> • bei geschlossenem Schalter / mit Blende oder Kabelschuhabdeckung 	IP20
<ul style="list-style-type: none"> • frontseitig 	IP00

Verlustleistung

Verlustleistung [W]	
<ul style="list-style-type: none"> • bei konventionellem thermischen Bemessungsstrom / je Pol 	17,2 W
<ul style="list-style-type: none"> • bei konventionellem thermischen Bemessungsstrom / je Gerät 	51,6 W
<ul style="list-style-type: none"> • bei Bemessungswert Strom / bei AC / bei warmem Betriebszustand / je Pol 	17,2 W

Strom

Betriebsstrom	
• bei AC-23 A / bei 690 V / Bemessungswert	400 A
• bei AC-23 A / bei 500 V / Bemessungswert	400 A
• bei AC-23 A / bei 400 V / Bemessungswert	400 A
• bei AC-22 A / bei 690 V / Bemessungswert	400 A
• bei AC-22 A / bei 500 V / Bemessungswert	400 A
• bei AC-22 A / bei 400 V / Bemessungswert	500 A
• bei AC-20 A / bei 1000 V / maximal	400 A
• bei AC-21 A / bei 500 V / Bemessungswert	400 A
• bei AC-21 A / bei 690 V / Bemessungswert	400 A
• bei DC-20 A / bei 1000 V / maximal	500 A / 1
• bei DC-23 A / bei 440 V / Bemessungswert / Anmerkung	400 A / 3
• bei DC-23 A / bei 220 V / Bemessungswert / Anmerkung	400 A / 2
• bei DC-22 A / bei 440 V / Bemessungswert / Anmerkung	400 A / 3
• bei DC-22 A / bei 220 V / Bemessungswert / Anmerkung	400 A / 2
• bei DC-21 A / bei 440 V / Bemessungswert / Anmerkung	400 A / 3
• bei DC-21 A / bei 220 V / Bemessungswert	400 A / 2
• bei DC-21 B / bei 750 V / Bemessungswert / maximal	400 A / 3
Dauerstrom / der vorgeschalteten Sicherung / bei 500 V und 690 V / Bemessungswert	500 A
Dauerstrom / der vorgeschalteten Sicherung / bei 1000 V / Bemessungswert	500 A
Dauerstrom / des vorgeschalteten Kompaktleistungsschalters / bei 415 V / Bemessungswert	630 A
Betriebsstrom / bei DC / Bemessungswert	500 A
Durchlassstrom / der Sicherung / bei 500 V / maximal zulässig	54 800 A
Durchlassstrom / der gG-Sicherung / bei 690 V / maximal zulässig	45 200 A
Durchlassstrom / der gG/aM SITOR-Sicherung / bei 1000 V / maximal zulässig	21 500 A
Durchlassstrom / des kompakten Leistungsschalters / bei 415 V / maximal zulässig	43 500 A
Hauptstromkreis	
Betriebsleistung	
• bei AC-23 A / bei 500 V / Bemessungswert	250 kW

Betriebsstrom / Bemessungswert	400 A
--------------------------------	-------

Hilfsstromkreis

Anzahl der angeschlossenen Öffner / für Hilfskontakte	0
Anzahl der angeschlossenen Schließer / für Hilfskontakte	0
Anzahl der angeschlossenen Wechsler / für Hilfskontakte	0
Anzahl der Wechsler / für Hilfskontakte	0
Anzahl der Öffner / für Hilfskontakte	6
Anzahl der Schließer / für Hilfskontakte	6

Eignung

Eignung zur Verwendung	
• Hauptschalter	Ja
• Lasttrennschalter	Ja
• NOT-AUS-Schalter	Ja
• Sicherheitsschalter	Ja
• Wartungs-/Reparaturschalter	Ja

Produktdetails

Produktausstattung / Verriegelung	Nein
Produktbestandteil	
• Auslöstmelder	Nein
• Spannungsauslöser	Nein
• Unterspannungsauslöser	Nein
• Unterspannungsauslöser mit voreilem Kontakt	Nein
Produkterweiterung / Hilfsschalter	Ja
Produkterweiterung / optional	
• Motorantrieb	Nein
• Spannungsauslöser	Nein

Kurzschluss

Kurzzeitstromfestigkeit (Icw) / bei AC 1000 V/DC 440 V / befristet auf 1 s / Bemessungswert	13 kA
Einschaltvermögen Kurzschlussstrom (Icm)	
• für Lasttrennschalter / bei AC 1000 V / ohne Sicherungseinsatz / Bemessungswert / minimal	36 kA
• für Lasttrennschalter / bei DC 440 V / ohne Sicherungseinsatz / Bemessungswert / minimal	36 kA
• für Lasttrennschalter / ohne Sicherungseinsatz / Bemessungswert / minimal	36 kA
bedingter Kurzschlussstrom / bei netzseitiger Absicherung	

• bei 415 V / durch Kompaktleistungsschalter / Bemessungswert	65 kA
• bei 500 V / durch gG-Sicherung / Bemessungswert	100 kA
• bei 690 V / durch gG-Sicherung / Bemessungswert	100 kA

Anschlüsse

Art der anschließbaren Leiterquerschnitte / für Al-Leiter	
• mehrdrätig / mit Kabelschuh	1x (25 ... 240 mm ²), 2x (25 ... 120 mm ²)
Art der anschließbaren Leiterquerschnitte	
• bei Kombination Al Leiter+Schalter	315A / 240 mm ²
• für Cu-Stromschiene	1x (30x10 mm ²)
Art der anschließbaren Leiterquerschnitte / für Cu-Leiter	
• mehrdrätig / mit Kabelschuh / gemäß DIN 46234	1x (6 ... 240 mm ²), 2x (6 ... 150 mm ²)
• mehrdrätig / mit Kabelschuh / gemäß DIN 46235	1x (16 ... 185 mm ²), 2x (16 ... 150 mm ²)
Ausführung des elektrischen Anschlusses	
• für Hauptstromkreis	Flachanschluss

Mechanischer Aufbau

Höhe	164 mm
Breite	190 mm
Tiefe	93,5 mm
Befestigungsart	Schraubbefestigung
Befestigungsart	
• Frontmontage mit 4-Loch Befestigung	Nein
• Frontmontage mit Zentralbefestigung	Nein
• Schienen-Montage	Nein
Einbaulage	beliebig
Nettogewicht	2 896 g

Umgebungsbedingungen

Umgebungstemperatur / während Betrieb	
• minimal	-25 °C
• maximal	70 °C
Umgebungstemperatur / während Lagerung	
• minimal	-50 °C
• maximal	80 °C

Approbationen Zertifikate

Referenzkennzeichen	
• gemäß DIN EN 61346-2	Q

allgemeine Produktzulassung	Konformitätserklärung	Schiffbau	sonstiges
-----------------------------	-----------------------	-----------	-----------



CCC



VDE

[Sonstige](#)



EG-Konf.



LRS

[Sonstige](#)

Weitere Informationen

Information- and Downloadcenter (Kataloge, Broschüren,...)

<http://www.siemens.de/lowvoltage/kataloge>

Industry Mall (Online-Bestellsystem)

<https://mall.industry.siemens.com/mall/de/de/Catalog/product?mlfb=3KD4430-0PE10-0>

Service&Support (Handbücher, Betriebsanleitungen, Zertifikate, Kennlinien, FAQs,...)

<https://support.industry.siemens.com/cs/ww/de/ps/3KD4430-0PE10-0>

Bilddatenbank (Produktfotos, 2D-Maßzeichnungen, 3D-Modelle, Geräteschaltpläne, ...)

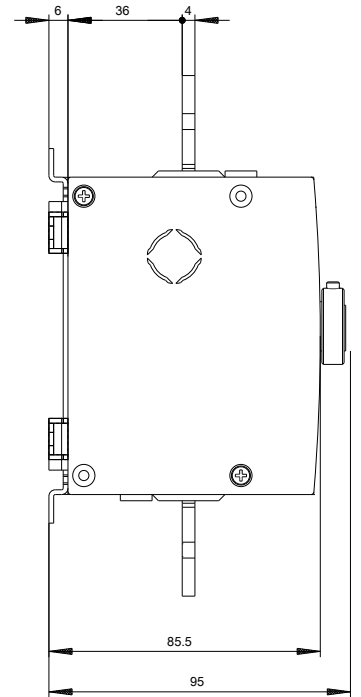
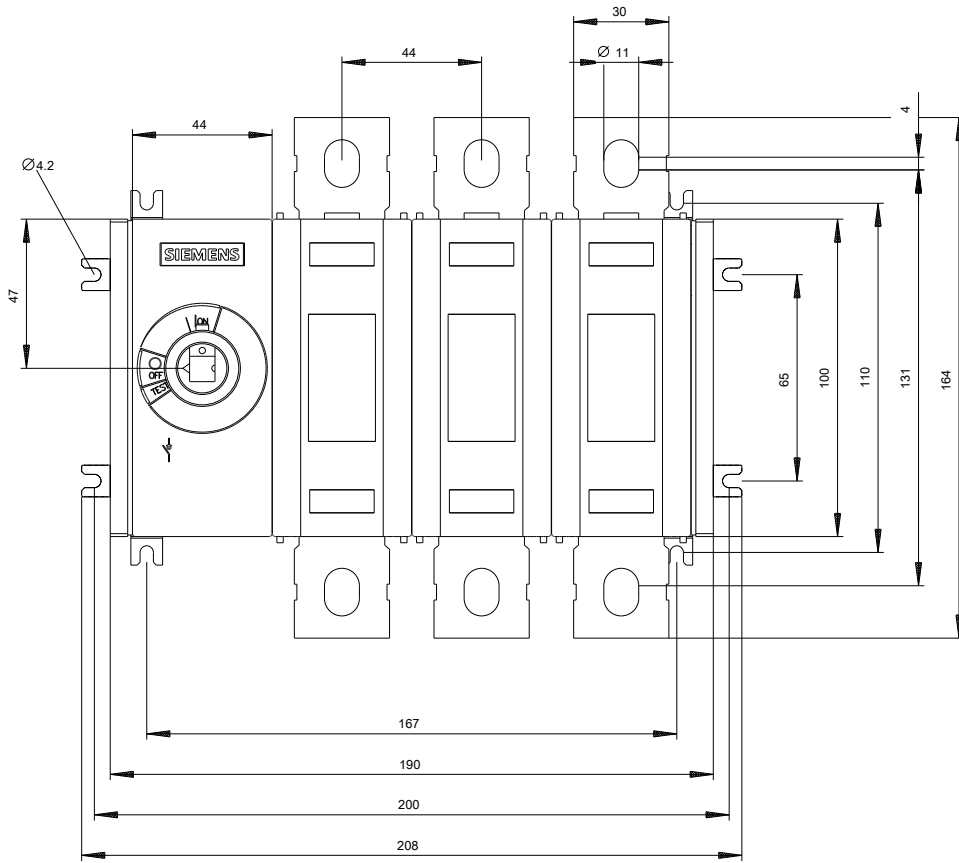
http://www.automation.siemens.com/bilddb/cax_de.aspx?mlfb=3KD4430-0PE10-0

CAX-Online-Generator

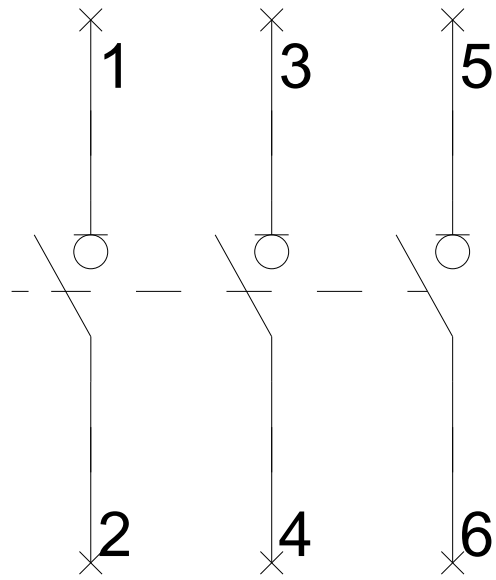
<http://www.siemens.com/cax>

Ausschreibungstexte (Leistungsverzeichnisse)

<http://www.siemens.de/ausschreibungstexte>



-Q



-CR

