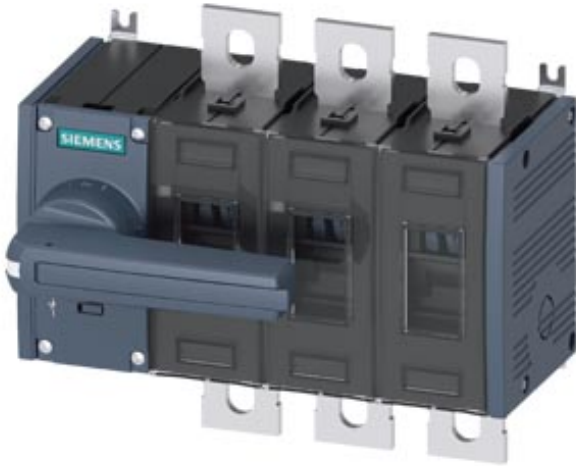


Lasttrennschalter 500A, Baugr. 3, 3-polig Frontantrieb links
Komplettgerät mit Direktantrieb grau Flachanschluss



| Ausführung | |
|--|-----------------------|
| Produkt-Markename | SETRON |
| Produkt-Bezeichnung | Lasttrennschalter 3KD |
| Ausführung des Produkts | Schalter |
| Ausführung der Anzeige / für Schaltstellungsanzeige Handbetrieb | ON-OFF-TEST |
| Ausführung des Betätigungselements | langer Drehgriff |
| Ausführung des Schaltantriebs | Frontantrieb |
| Ausführung des Schaltantriebs / Motorantrieb | Nein |

| Allgemeine technische Daten | |
|--|------------|
| Polzahl | 3 |
| Bauart des Geräts | Festeinbau |
| Baugröße des Lasttrennschalters | 3 |
| mechanische Lebensdauer (Schaltspiele) / typisch | 15 000 |
| elektrische Lebensdauer (Schaltspiele) | |
| • bei AC-23 A / bei 690 V | 1 000 |
| • bei DC-23 A / bei 440 V | 1 000 |

| | |
|---|-----------------------------|
| <ul style="list-style-type: none"> • I_{2t}-Wert / bei geschlossenem Schalter / bei 1000 V / bei Kombination Schalter +gG/aM SITOR-Sicherung / maximal | 239 650 A ² ·s |
| <ul style="list-style-type: none"> • I_{2t}-Wert / der Sicherung / bei 500 V / maximal zulässig | 2 700 000 A ² ·s |
| <ul style="list-style-type: none"> • I_{2t}-Wert / der gG-Sicherung / bei 690 V / maximal zulässig | 2 500 000 A ² ·s |
| <ul style="list-style-type: none"> • I_{2t}-Wert / der gG/aM SITOR-Sicherung / bei 1000 V / maximal zulässig | 260 000 A ² ·s |
| <ul style="list-style-type: none"> • I_{2t}-Wert / des kompakten Leistungsschalters / bei 415 V / maximal zulässig | 4 750 000 A ² ·s |
| Position / des Schaltantriebs | am linken Ende |
| prozentuale Überspannung / bezogen auf die Betriebsspannung / bei AC / bei 400, 500, 690 V / bei 50/60 Hz | 10 % |
| Überspannungskategorie | IV |
| Verschmutzungsgrad | 3 |

Spannung

| | |
|--|-----------|
| Betriebsspannung / bei Strombahnen in Reihe | |
| <ul style="list-style-type: none"> • bei Verschmutzungsgrad 2 / bei DC / Bemessungswert | 440 V / 3 |
| <ul style="list-style-type: none"> • bei Verschmutzungsgrad 3 / bei DC / Bemessungswert | 440 V / 3 |
| Isolationsspannung | |
| <ul style="list-style-type: none"> • Bemessungswert | 1 000 V |
| Stoßspannungsfestigkeit / Bemessungswert | 12 kV |

Versorgungsspannung

| | |
|---|-------|
| Betriebsstrom / bei AC / Bemessungswert | 500 A |
|---|-------|

Schutzart und Schutzklasse

| | |
|--|------|
| Schutzart IP | IP00 |
| Schutzart IP | |
| <ul style="list-style-type: none"> • bei geschlossenem Schalter / mit Blende oder Kabelschuhabdeckung | IP20 |
| <ul style="list-style-type: none"> • frontseitig | IP00 |

Verlustleistung

| | |
|---|--------|
| Verlustleistung [W] | |
| <ul style="list-style-type: none"> • bei konventionellem thermischen Bemessungsstrom / je Pol | 17,2 W |
| <ul style="list-style-type: none"> • bei konventionellem thermischen Bemessungsstrom / je Gerät | 51,6 W |
| <ul style="list-style-type: none"> • bei Bemessungswert Strom / bei AC / bei warmem Betriebszustand / je Pol | 17,2 W |

Strom

| | |
|---|-----------|
| Betriebsstrom | |
| • bei AC-23 A / bei 690 V / Bemessungswert | 400 A |
| • bei AC-23 A / bei 500 V / Bemessungswert | 400 A |
| • bei AC-23 A / bei 400 V / Bemessungswert | 400 A |
| • bei AC-22 A / bei 690 V / Bemessungswert | 400 A |
| • bei AC-22 A / bei 500 V / Bemessungswert | 400 A |
| • bei AC-22 A / bei 400 V / Bemessungswert | 500 A |
| • bei AC-20 A / bei 1000 V / maximal | 400 A |
| • bei AC-21 A / bei 500 V / Bemessungswert | 400 A |
| • bei AC-21 A / bei 690 V / Bemessungswert | 400 A |
| • bei DC-20 A / bei 1000 V / maximal | 500 A / 1 |
| • bei DC-23 A / bei 440 V / Bemessungswert / Anmerkung | 400 A / 3 |
| • bei DC-23 A / bei 220 V / Bemessungswert / Anmerkung | 400 A / 2 |
| • bei DC-22 A / bei 440 V / Bemessungswert / Anmerkung | 400 A / 3 |
| • bei DC-22 A / bei 220 V / Bemessungswert / Anmerkung | 400 A / 2 |
| • bei DC-21 A / bei 440 V / Bemessungswert / Anmerkung | 400 A / 3 |
| • bei DC-21 A / bei 220 V / Bemessungswert | 400 A / 2 |
| • bei DC-21 B / bei 750 V / Bemessungswert / maximal | 400 A / 3 |
| Dauerstrom / der vorgeschalteten Sicherung / bei 500 V und 690 V / Bemessungswert | 500 A |
| Dauerstrom / der vorgeschalteten Sicherung / bei 1000 V / Bemessungswert | 500 A |
| Dauerstrom / des vorgeschalteten Kompaktleistungsschalters / bei 415 V / Bemessungswert | 630 A |
| Betriebsstrom / bei DC / Bemessungswert | 500 A |
| Durchlassstrom / der Sicherung / bei 500 V / maximal zulässig | 54 800 A |
| Durchlassstrom / der gG-Sicherung / bei 690 V / maximal zulässig | 45 200 A |
| Durchlassstrom / der gG/aM SITOR-Sicherung / bei 1000 V / maximal zulässig | 21 500 A |
| Durchlassstrom / des kompakten Leistungsschalters / bei 415 V / maximal zulässig | 43 500 A |
| Hauptstromkreis | |
| Betriebsleistung | |
| • bei AC-23 A / bei 500 V / Bemessungswert | 250 kW |

| | |
|--------------------------------|-------|
| Betriebsstrom / Bemessungswert | 400 A |
|--------------------------------|-------|

Hilfsstromkreis

| | |
|--|---|
| Anzahl der angeschlossenen Öffner / für Hilfskontakte | 0 |
| Anzahl der angeschlossenen Schließer / für Hilfskontakte | 0 |
| Anzahl der angeschlossenen Wechsler / für Hilfskontakte | 0 |
| Anzahl der Wechsler / für Hilfskontakte | 0 |
| Anzahl der Öffner / für Hilfskontakte | 6 |
| Anzahl der Schließer / für Hilfskontakte | 6 |

Eignung

| | |
|-------------------------------|------|
| Eignung zur Verwendung | |
| • Hauptschalter | Ja |
| • Lasttrennschalter | Ja |
| • NOT-AUS-Schalter | Nein |
| • Sicherheitsschalter | Ja |
| • Wartungs-/Reparaturschalter | Ja |

Produktdetails

| | |
|---|------|
| Produktausstattung / Verriegelung | Ja |
| Produktbestandteil | |
| • Auslöstmelder | Nein |
| • Spannungsauslöser | Nein |
| • Unterspannungsauslöser | Nein |
| • Unterspannungsauslöser mit voreilem Kontakt | Nein |
| Produkterweiterung / Hilfsschalter | Ja |
| Produkterweiterung / optional | |
| • Motorantrieb | Nein |
| • Spannungsauslöser | Nein |

Kurzschluss

| | |
|---|-------|
| Kurzzeitstromfestigkeit (Icw) / bei AC 1000 V/DC 440 V / befristet auf 1 s / Bemessungswert | 13 kA |
| Einschaltvermögen Kurzschlussstrom (Icm) | |
| • für Lasttrennschalter / bei AC 1000 V / ohne Sicherungseinsatz / Bemessungswert / minimal | 36 kA |
| • für Lasttrennschalter / bei DC 440 V / ohne Sicherungseinsatz / Bemessungswert / minimal | 36 kA |
| • für Lasttrennschalter / ohne Sicherungseinsatz / Bemessungswert / minimal | 36 kA |
| bedingter Kurzschlussstrom / bei netzseitiger Absicherung | |

| | |
|---|--------|
| • bei 415 V / durch Kompaktleistungsschalter / Bemessungswert | 65 kA |
| • bei 500 V / durch gG-Sicherung / Bemessungswert | 100 kA |
| • bei 690 V / durch gG-Sicherung / Bemessungswert | 100 kA |

Anschlüsse

| | |
|---|--|
| Art der anschließbaren Leiterquerschnitte / für Al-Leiter | |
| • mehrdrätig / mit Kabelschuh | 1x (25 ... 240 mm ²), 2x (25 ... 120 mm ²) |
| Art der anschließbaren Leiterquerschnitte | |
| • bei Kombination Al Leiter+Schalter | 315A / 240 mm ² |
| • für Cu-Stromschiene | 1x (30x10 mm ²) |
| Art der anschließbaren Leiterquerschnitte / für Cu-Leiter | |
| • mehrdrätig / mit Kabelschuh / gemäß DIN 46234 | 1x (6 ... 240 mm ²), 2x (6 ... 150 mm ²) |
| • mehrdrätig / mit Kabelschuh / gemäß DIN 46235 | 1x (16 ... 185 mm ²), 2x (16 ... 150 mm ²) |
| Ausführung des elektrischen Anschlusses | |
| • für Hauptstromkreis | Flachanschluss |

Mechanischer Aufbau

| | |
|---------------------------------------|--------------------|
| Höhe | 164 mm |
| Breite | 190 mm |
| Tiefe | 130,5 mm |
| Befestigungsart | Schraubbefestigung |
| Befestigungsart | |
| • Frontmontage mit 4-Loch Befestigung | Nein |
| • Frontmontage mit Zentralbefestigung | Nein |
| • Schienen-Montage | Nein |
| Einbaulage | beliebig |
| Nettogewicht | 3 000 g |

Umgebungsbedingungen

| | |
|--|--------|
| Umgebungstemperatur / während Betrieb | |
| • minimal | -25 °C |
| • maximal | 70 °C |
| Umgebungstemperatur / während Lagerung | |
| • minimal | -50 °C |
| • maximal | 80 °C |

Approbationen Zertifikate

| | |
|------------------------|---|
| Referenzkennzeichen | |
| • gemäß DIN EN 61346-2 | Q |

| allgemeine Produktzulassung | Konformitätserklärung | Schiffbau | sonstiges |
|-----------------------------|-----------------------|-----------|-----------|
|-----------------------------|-----------------------|-----------|-----------|



CCC



VDE

[Sonstige](#)



EG-Konf.



LRS

[Sonstige](#)

Weitere Informationen

Information- and Downloadcenter (Kataloge, Broschüren,...)

<http://www.siemens.de/lowvoltage/kataloge>

Industry Mall (Online-Bestellsystem)

<https://mall.industry.siemens.com/mall/de/de/Catalog/product?mlfb=3KD4432-0PE10-0>

Service&Support (Handbücher, Betriebsanleitungen, Zertifikate, Kennlinien, FAQs,...)

<https://support.industry.siemens.com/cs/ww/de/ps/3KD4432-0PE10-0>

Bilddatenbank (Produktfotos, 2D-Maßzeichnungen, 3D-Modelle, Geräteschaltpläne, ...)

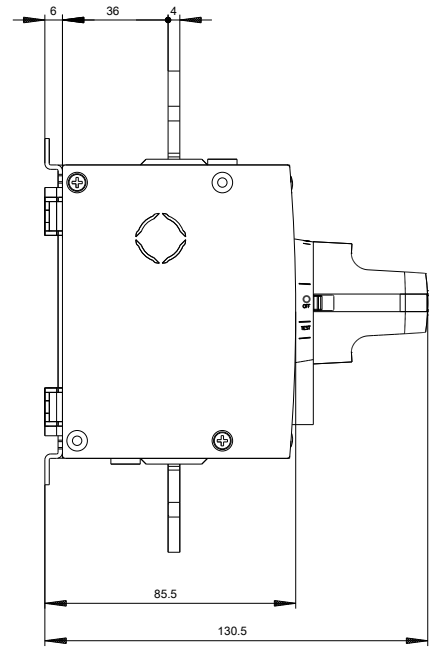
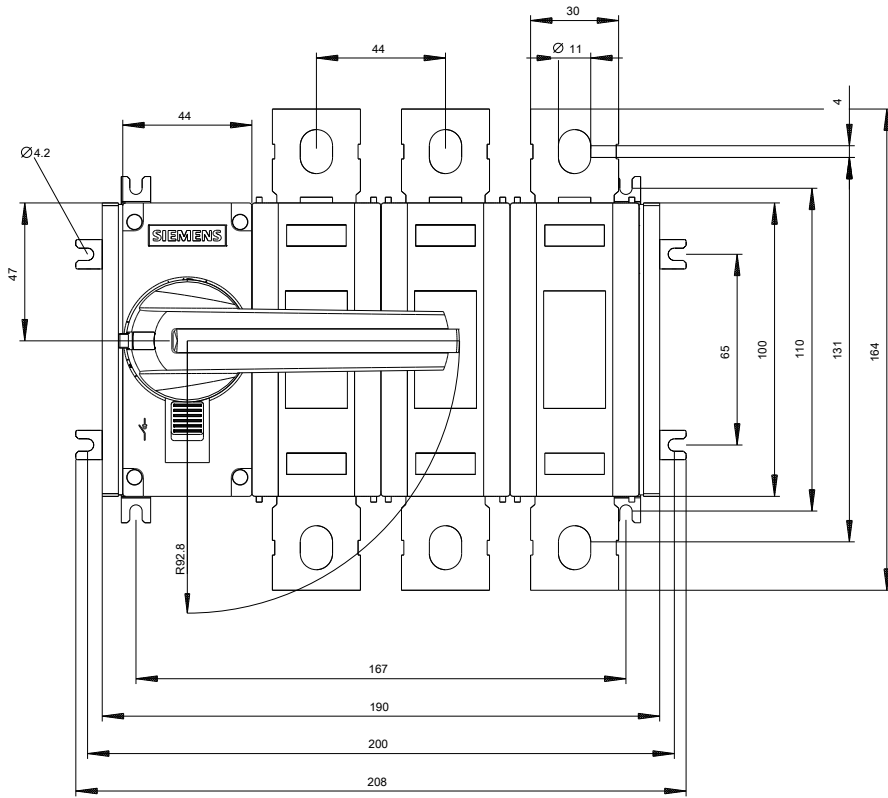
http://www.automation.siemens.com/bilddb/cax_de.aspx?mlfb=3KD4432-0PE10-0

CAX-Online-Generator

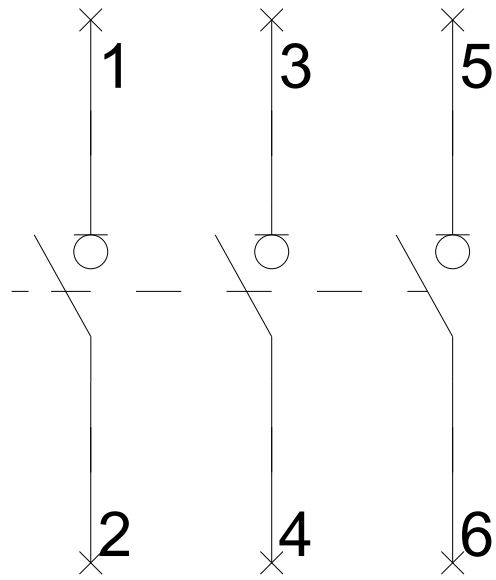
<http://www.siemens.com/cax>

Ausschreibungstexte (Leistungsverzeichnisse)

<http://www.siemens.de/ausschreibungstexte>



-Q



-CR

