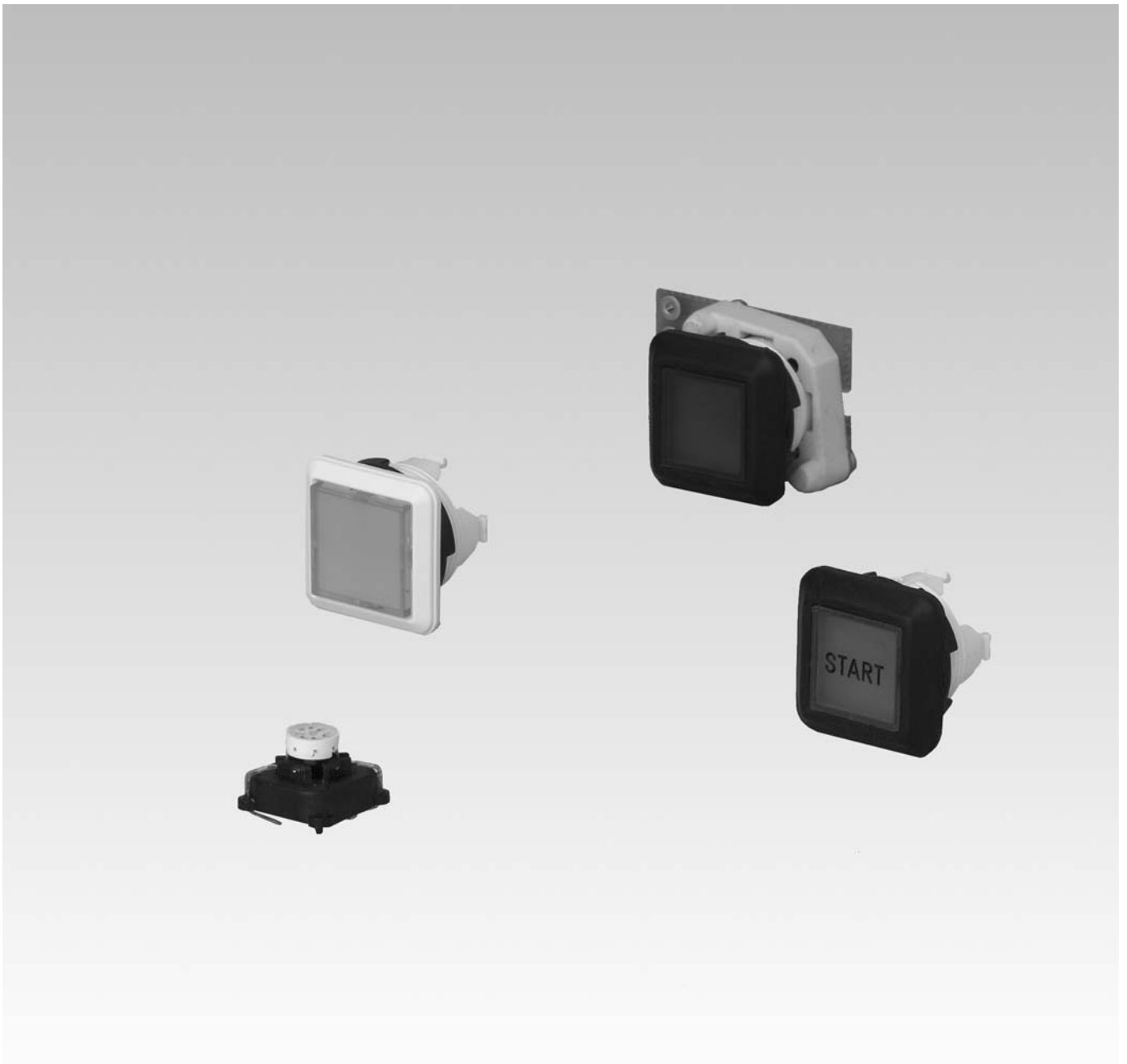


EAO – Your Expert Partner for
Human Machine Interfaces



EAO Produkt Information

Baureihe 92



Beschreibung.....	3
Geräteaufbau.....	4
Montageanweisung.....	6
Printtasten	7
Zubehör.....	10
Einzelteile	13
Technische Daten	15
Anwendungsrichtlinien	16
Beschriftung.....	17
Zeichnungen.....	18
Index.....	22

Produkt Information

Allgemeine Hinweise

Mit der Baureihe 92 steht dem Anwender ein modulares Printtasten-Programm für ein umfangreiches Einsatzgebiet zur Verfügung. Im speziellen ist diese Baureihe auch eine interessante Alternative zu Membranschaltssystemen (Folientastatur), bietet sie doch überzeugende Vorteile wie: Einsparung der Initialkosten, kurze Herstellungszeiten, vollflächige Ausleuchtung und eine sichere und trotzdem lösbare Printbefestigungstechnik.

Auch als Einzeltaste sind mit der Baureihe 92 vielfältige Applikationen möglich.

Durch die frontseitige Schutzart IP 67 und der Verwendung chemikalienbeständiger Materialien sind die Elemente dieser Baureihe auch für den industriellen Einsatz geeignet. Für Applikationen mit reduzierter Frontschutzart ist auch eine Ausführung IP 40 verfügbar.

Das Vorsatzelement, mit der Frontabmessung 18,8 x 18,8 mm (18,4 x 18,4 mm IP 40), ist als Leuchtmelder, Leuchtdrucktaste oder Drucktaste in unbeschrifteter oder beschrifteter Ausführung erhältlich. Zur farblichen Abstimmung kann das Vorsatzelement mit verschiedenfarbigen Tastflächen geliefert werden. Das Schaltelement entspricht dem internationalen Schutzgrad IP 40 und ist anschlussseitig lötdicht. Die speziell geformten Anschlussbeine verhindern das Herausfallen bei der Schwallbadlötung.

Montage

Die Vorsatzelemente der Baureihe 92 werden in das Standard-Montageloch \varnothing 16 mm eingebaut und mittels einer Befestigungsmutter mit der Frontplatte verschraubt (Anzugsdrehmoment der Befestigungsmutter max. 50 Ncm).

Das Schaltelement wird unabhängig vom Vorsatz auf die Leiterplatte montiert. Die Kontaktanordnung ist auf das Rastermass 2,54 mm (1/10") abgestimmt. Mittels Montageflansch kann die Leiterplatte auf die vormontierten Vorsatzelemente aufgeschnappt werden. Nachträgliches Einjustieren ist nicht mehr notwendig. Der Montageflansch wird mit 2 Schrauben \varnothing 1,8 mm ebenfalls getrennt vom Vorsatz auf der Leiterplatte befestigt (Kreuzschlitz-Schraubenzieher Pozidrive Grösse 0). Ihre Anordnung und deren Anzahl wird durch die Grösse der Front- resp. Leiterplatte bestimmt.

Die Vorsatzelemente sind mit einem Verdrehschutz versehen.

Druckhauben

Die flache, aus UV-beständigem TPE gefertigte Fronthaube mit integrierter Druckplatte wird standardmässig in schwarzer Ausführung geliefert. Farbvariationen ermöglichen die verschiedenfarbigen transparenten Druckplatten. Vorsatzelemente in Ausführung IP 40 sind mit verschiedenfarbigen transparenten oder transluzenten Druckhauben erhältlich.

Beschriftung

Weitere Angaben über Warmprägungen, Laserbeschriftungen und Folienlagen siehe im Abschnitt Beschriftung.

Ausleuchtung

Eine einwandfreie Ausleuchtung der in verschiedenen Farben erhältlichen Tastflächen gewährleistet die LED Bi-Pin T1 in den Farben blau, gelb, grün, orange, rot und weiss.

Technologiebedingte Helligkeits- und Wellenlängenstreuungen der LED Herstellerprozesse können in unseren Produkten zu sichtbaren Unterschieden führen.

Reinigen von gelöteten Leiterplatten

Vielfach werden die Leiterplatten nach dem Maschinenlöten einer nachträglichen Reinigung unterzogen. Dabei muss verhindert werden, dass die mit Schmutz, Fett und Flussmittel verunreinigte "Reinigungsflüssigkeit" in den Schalter eindringen kann.

Bestellbeispiel

Leuchtdrucktaste :

- Leuchtdrucktasten-Vorsatz, IP 40, Frontring schwarz, Druckhaube gelb 92-458.400

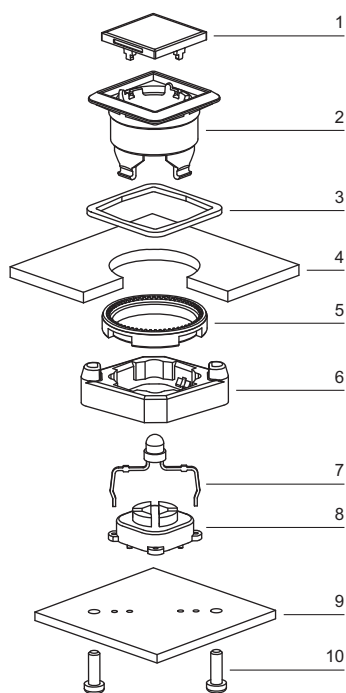
Benötigtes Zubehör :

- Schaltelement beleuchtbar 92-851.342
- Single-LED T1 Bi-Pin, gelb 10-2602.3174D
- Montageflansch 92-960.0

Änderungen aller technischen Angaben vorbehalten

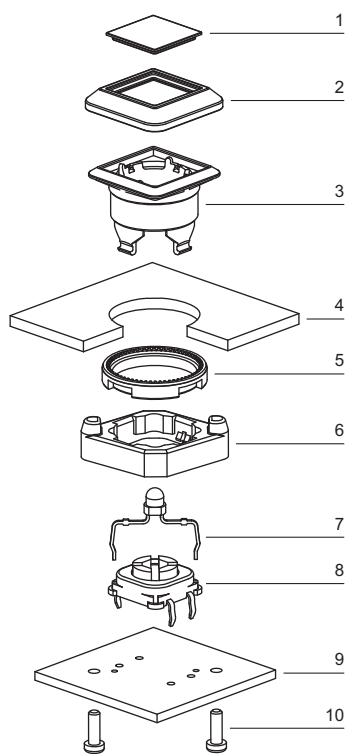
Alle Masse in mm

Leuchtmelder IP 40



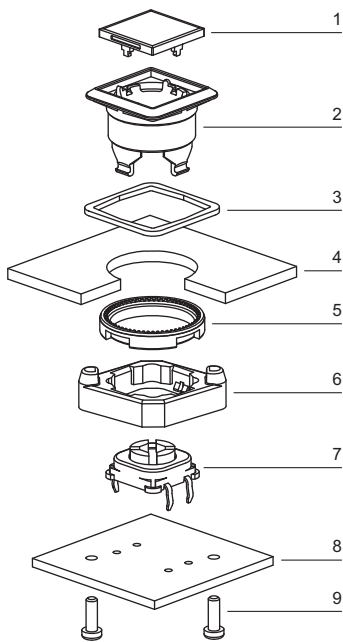
- 1 Druckhaube
- 2 Vorsatzgehäuse
- 3 Frontrahmen
- 4 Frontplatte
- 5 Befestigungsmutter
- 6 Montageflansch
- 7 LED
- 8 Schaltelement
- 9 Leiterplatte
- 10 Befestigungsschrauben

Leuchtdrucktaste IP 67



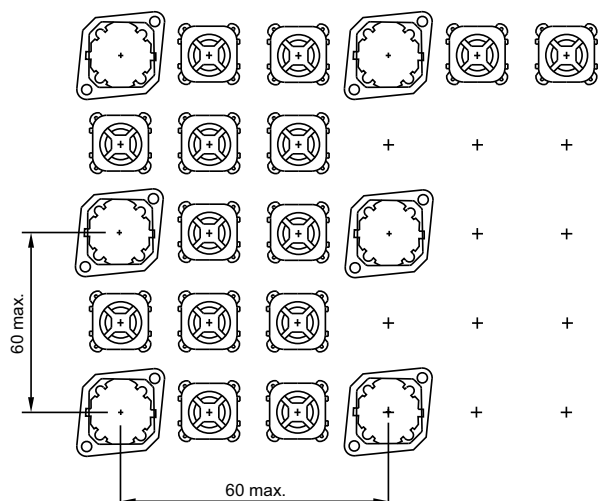
- 1 Druckhaube
- 2 Frontrahmen
- 3 Vorsatzgehäuse
- 4 Frontplatte
- 5 Befestigungsmutter
- 6 Montageflansch
- 7 LED
- 8 Schaltelement
- 9 Leiterplatte
- 10 Befestigungsschrauben

Drucktaste IP 40



- 1 Druckhaube
- 2 Vorsatzgehäuse
- 3 Rahmen
- 4 Frontplatte
- 5 Befestigungsmutter
- 6 Montageflansch
- 7 Schaltelement
- 8 Leiterplatte
- 9 Befestigungsschrauben

Anordnung Montageflansch



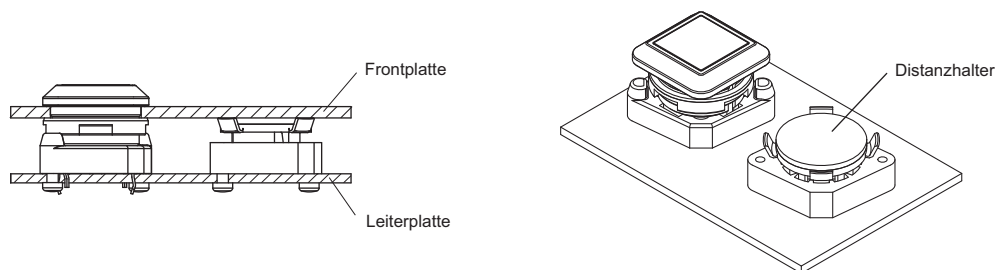
Die Anordnung der Montageflansche und deren Anzahl wird durch die Front- resp. Leiterplatte bestimmt. Zur Gewährleistung eines gleichmässigen taktile Schaltgefühls empfehlen wir die Anordnung der Montageflansche gemäss obenstehendem Layout.

Für grossflächige Printplatten mit mehreren Schaltelementen empfehlen wir folgendes Montagevorgehen :

1. Vorsatzelemente in Frontplatte montieren.
2. Montageflansch rückseitig auf die vorgängig bestimmten Vorsatzelemente aufsnappen.
3. Printplatte mit den aufgelöteten Bauteilen auf die montierten Montageflansche aufschrauben.

Diese Anordnung gilt für Leiterplatten von 1,6 mm Dicke.

Demontage Montageflansch






Für die Demontage des Montageflansches vom Vorsatzelement muss das Werkzeug 92-971.0 verwendet werden. Vor der Demontage des Flansches sind jeweils die Leiterplattenbefestigungsschrauben zu lösen. Bei ungenügender Anzahl Vorsatzelemente verwenden Sie den Distanzhalter 92-965.0, welcher rückseitig der Frontplatte angebracht werden kann!

Der Distanzhalter ist auf folgende Frontplattendicken einstellbar: 1,5/2/2,5/3/3,5/4 mm und kann auf schmutz- und fettfreie Oberflächen aufgeklebt werden.

Leuchtmelder-Vorsatz



Benötigtes Zubehör:

-  Leuchtmelderelement Printmontage Seite 10
-  Montageflansch Seite 12
-  Single-LED Seite 11

	Frontschutzart	Frontrahmen	Druckhaube	∅ 18.8 x 18.8 mm	∅ 18.4 x 18.4 mm	Lochbild	Massbild		
				Typ-Nr.	Typ-Nr.				
Leuchtmelder-Vorsatz	IP 67	Kunststoff schwarz	Kunststoff blau transparent	92-143.600		1	7	0.003	
			Kunststoff farblos transparent	92-143.700		1	7	0.003	
			Kunststoff gelb transparent	92-143.400		1	7	0.003	
			Kunststoff grün transparent	92-143.500		1	7	0.003	
			Kunststoff orange transparent	92-143.300		1	7	0.003	
			Kunststoff rot transparent	92-143.200		1	7	0.003	
		Kunststoff weiss	Kunststoff blau transparent	92-043.600		1	7	0.003	
			Kunststoff farblos transparent	92-043.700		1	7	0.003	
			Kunststoff gelb transparent	92-043.400		1	7	0.003	
			Kunststoff grün transparent	92-043.500		1	7	0.003	
			Kunststoff orange transparent	92-043.300		1	7	0.003	
			Kunststoff rot transparent	92-043.200		1	7	0.003	
		IP 40	Kunststoff schwarz	Kunststoff blau transparent		92-158.600	1	4	0.003
				Kunststoff farblos transparent		92-158.700	1	4	0.003
	Kunststoff gelb transparent				92-158.400	1	4	0.003	
	Kunststoff grün transparent				92-158.500	1	4	0.003	
	Kunststoff orange transparent				92-158.300	1	4	0.003	
	Kunststoff rauchschwarz transparent				92-158.100	1	4	0.003	
	Kunststoff rot transparent				92-158.200	1	4	0.003	
	Kunststoff weiss			Kunststoff blau transparent		92-058.600	1	4	0.003
			Kunststoff farblos transparent		92-058.700	1	4	0.003	
			Kunststoff gelb transparent		92-058.400	1	4	0.003	
			Kunststoff grün transparent		92-058.500	1	4	0.003	
			Kunststoff orange transparent		92-058.300	1	4	0.003	
Kunststoff rauchschwarz transparent				92-058.100	1	4	0.003		
			Kunststoff rot transparent		92-058.200	1	4	0.003	

Lochbild ab Seite 18, Massbild ab Seite 19

Drucktasten-Vorsatz



Benötigtes Zubehör:

- Montageflansch Seite 12
- Schaltelement Printmontage beleuchtbar Seite 10




	Frontschutzart	Frontrahmen	Druckhaube	∅ 18.8 x 18.8 mm Typ-Nr.	∅ 18.4 x 18.4 mm Typ-Nr.	Lochbild	Massbild	Schaltbild	
Drucktasten-Vorsatz	IP 67	Kunststoff schwarz	Kunststoff grau opak	92-441.800		1	8	1	0.002
			Kunststoff schwarz opak	92-441.000		1	8	1	0.002
		Kunststoff weiss	Kunststoff grau opak	92-341.800		1	8	1	0.002
			Kunststoff schwarz opak	92-341.000		1	8	1	0.002
	IP 40	Kunststoff schwarz	Kunststoff grau opak		92-456.800	1	5	1	0.002
			Kunststoff schwarz opak		92-456.000	1	5	1	0.002
			Kunststoff weiss opak		92-456.900	1	5	1	0.002
		Kunststoff weiss	Kunststoff grau opak		92-356.800	1	5	1	0.002
			Kunststoff schwarz opak		92-356.000	1	5	1	0.002
			Kunststoff weiss opak		92-356.900	1	5	1	0.002

Lochbild ab Seite 18, Massbild ab Seite 19, Schaltbild ab Seite 21

Leuchtdrucktasten-Vorsatz



Benötigtes Zubehör:


-  Montageflansch Seite 12
-  Schaltelement Printmontage beleuchtbar Seite 10
-  Single-LED Seite 11

	Frontschutzart	Frontrahmen	Druckhaube	Ø 18.8 x 18.8 mm Typ-Nr.	Ø 18.4 x 18.4 mm Typ-Nr.	Lochbild	Massbild	Schaltbild	EPC	
Leuchtdrucktasten-Vorsatz	IP 67	Kunststoff schwarz	Kunststoff blau transparent	92-443.600		1	3	1	0.003	
			Kunststoff farblos transparent	92-443.700		1	3	1	0.003	
			Kunststoff gelb transparent	92-443.400		1	3	1	0.003	
			Kunststoff grün transparent	92-443.500		1	3	1	0.003	
			Kunststoff orange transparent	92-443.300		1	3	1	0.003	
			Kunststoff rot transparent	92-443.200		1	3	1	0.003	
		Kunststoff weiss	Kunststoff blau transparent	92-343.600		1	3	1	0.003	
			Kunststoff farblos transparent	92-343.700		1	3	1	0.003	
			Kunststoff gelb transparent	92-343.400		1	3	1	0.003	
			Kunststoff grün transparent	92-343.500		1	3	1	0.003	
			Kunststoff orange transparent	92-343.300		1	3	1	0.003	
			Kunststoff rot transparent	92-343.200		1	3	1	0.003	
		IP 40	Kunststoff schwarz	Kunststoff blau transparent		92-458.600	1	6	1	0.003
				Kunststoff farblos transparent		92-458.700	1	6	1	0.003
	Kunststoff gelb transparent				92-458.400	1	6	1	0.003	
	Kunststoff grün transparent				92-458.500	1	6	1	0.003	
	Kunststoff orange transparent				92-458.300	1	6	1	0.003	
	Kunststoff rauchschwarz transparent				92-458.100	1	6	1	0.003	
	Kunststoff rot transparent				92-458.200	1	6	1	0.003	
	Kunststoff weiss		Kunststoff blau transparent		92-358.600	1	6	1	0.003	
			Kunststoff farblos transparent		92-358.700	1	6	1	0.003	
			Kunststoff gelb transparent		92-358.400	1	6	1	0.003	
			Kunststoff grün transparent		92-358.500	1	6	1	0.003	
			Kunststoff orange transparent		92-358.300	1	6	1	0.003	
		Kunststoff rauchschwarz transparent		92-358.100	1	6	1	0.003		
		Kunststoff rot transparent		92-358.200	1	6	1	0.003		

Lochbild ab Seite 18, Massbild ab Seite 19, Schaltbild ab Seite 21

Front

Blindabdeckung

	Blindabdeckung	Ø 18 x 18 mm Typ-Nr.	Lochbild	
Blindabdeckung	Kunststoff schwarz	51-948.0	1	0.003



Lochbild ab Seite 18

Rückseite

Leuchtmelderelement Printmontage

Der Vorwiderstand zu LED ist kundenseitig zu bestimmen

	Anschlüsse	Typ-Nr.	Bauteilelayout	Massbild	
Leuchtmelderelement Printmontage	P	92-800.042	1	1	0.001



Beleuchtung und Montageflansch separat bestellen.

Anschlüsse: P = Printanschluss

Bauteilelayout ab Seite 18, Massbild ab Seite 19

Schaltelement Printmontage beleuchtbar

Der Vorwiderstand zu LED ist kundenseitig zu bestimmen

	Anschlüsse	Typ-Nr.	Bauteilelayout	Massbild	Schaltbild	
Schaltelement Printmontage beleuchtbar	P	92-851.342	2	9	2	0.001




Beleuchtung und Montageflansch separat bestellen.

Anschlüsse: P = Printanschluss

Bauteilelayout ab Seite 18, Massbild ab Seite 19, Schaltbild ab Seite 21


Distanzhalter

	Typ-Nr.	
Distanzhalter	92-965.0	0.003



Bei Montage auf fett- und schmutzfreie Oberfläche achten

Leiterplatte bestückt


	Typ-Nr.	
Leiterplatte bestückt für Einzelapplikationen inklusive Schaltelement und Montageflansch, Lötanschluss (bestückte Leiterplatte inkl. Vorwiderstand, Anschlussklemme und LED auf Anfrage)	92-981.0	0.003



Beleuchtung

Single-LED


Der Vorwiderstand zu LED ist kundenseitig zu bestimmen

	Socket	Betriebsspannung/-strom	Leuchtfarbe	Typ-Nr.	
Single-LED	T1 Bi-Pin	2,1 VDC, 20 mA	orange	10-2602.3203L	0.001
			rot	10-2602.3202L	0.001
		2,2 VDC, 20 mA	gelb	10-2602.3174D	0.001
			blau	10-2602.3206L	0.001
			grün	10-2602.3205L	0.001
			weiss	10-2602.3209L	0.001



Bi-colour-LED


Der Vorwiderstand zu LED ist kundenseitig zu bestimmen

	Socket	Leuchtfarbe	Betriebsspannung/-strom	Typ-Nr.	
Bi-colour-LED	T1 Bi-Pin	gelb/grün	2,0/3,2 VDC, 20 mA	10-2603.320CL	0.001
		rot/grün	1,9/3,5 VDC, 20 mA	10-2603.320AL	0.001



Multi-LED

Der Vorwiderstand zu LED ist kundenseitig zu bestimmen


	Socket	Betriebsspannung/-strom	Leuchtfarbe	Typ-Nr.	
Multi-LED	T1 Bi-Pin	12 VDC, 40 mA	gelb	10-5609.3174D	0.001



Montage

Verdrehsicherungsring

für Frontplattendicke bis max. 2 mm

	Typ-Nr.	
Verdrehsicherungsring Einbaubohrung Ø 16 mm	51-910	0.001




Montageflansch

	Typ-Nr.	Massbild	
Montageflansch	92-960.0	2	0.001




Massbild ab Seite 19

Druckhaubenzieher

	Typ-Nr.	
Druckhaubenzieher nur für Druckplatte IP 40	18-910	0.002




Montagewerkzeug

	Typ-Nr.	
Montagewerkzeug zu Leuchtmelder Ø 16 mm	01-907	0.020



Demontagewerkzeug


	Typ-Nr.	
Demontagewerkzeug zur Demontage des Vorsatz von Schalt- und Beleuchtungselement und Montageflansch	92-971.0	0.002



Drucktasten- und Leuchtdrucktasten-Vorsatz IP 40


Drucktasten- und Leuchtdrucktasten-Vorsatz IP 40

Druckhaube und Frontrahmen separat bestellen

	Frontring	∅ 18.4 x 18.4 mm Typ-Nr.	
Drucktasten- und Leuchtdrucktasten-Vorsatz IP 40	Kunststoff schwarz	92-450.000	0.003
	Kunststoff weiss	92-350.000	0.003



Druckhaube zu Tasten und Leuchtmelder IP 40

	Druckhaube	∅ 18.4 x 18.4 mm Typ-Nr.	
Druckhaube zu Tasten und Leuchtmelder IP 40 13,2 x 13,2 mm mit weisser Textplatte	Kunststoff blau transluzent	92-956.600	0.001
	Kunststoff blau transparent	92-958.600	0.001
	Kunststoff farblos transparent	92-958.700	0.001
	Kunststoff gelb transluzent	92-956.400	0.001
	Kunststoff gelb transparent	92-958.400	0.001
	Kunststoff grau opak	92-956.800	0.001
	Kunststoff grün transluzent	92-956.500	0.001
	Kunststoff grün transparent	92-958.500	0.001
	Kunststoff orange transluzent	92-956.300	0.001
	Kunststoff orange transparent	92-958.300	0.001
	Kunststoff rauchschwarz transparent	92-958.100	0.001
	Kunststoff rot transluzent	92-956.200	0.001
	Kunststoff rot transparent	92-958.200	0.001
	Kunststoff schwarz opak	92-956.000	0.001
	Kunststoff weiss opak	92-956.900	0.001



Frontrahmen zu Tasten und Leuchtmelder IP 40


	Frontring	∅ 18.4 x 18.4 mm Typ-Nr.	
Frontrahmen zu Tasten und Leuchtmelder IP 40	Kunststoff schwarz	92-912.0	0.001
	Kunststoff weiss	92-912.9	0.001



Drucktasten- und Leuchtdrucktasten-Vorsatz IP 67

Drucktasten- und Leuchtdrucktasten-Vorsatz IP 67


Druckhaube separat bestellen

	Frontring	∅ 18.8 x 18.8 mm Typ-Nr.	
Drucktasten- und Leuchtdrucktasten-Vorsatz IP 67	Kunststoff schwarz	92-440.000	0.003
		92-340.000	0.003




Leuchtmelder-Vorsatz IP 67

Druckplatte separat bestellen

	Frontring	∅ 18.8 x 18.8 mm Typ-Nr.	 kg
Leuchtmelder-Vorsatz IP 67	Kunststoff schwarz	92-140.000	0.003



Druckhaube zu Tasten und Leuchtmelder IP 67

	Druckplatte	∅ 18.8 x 18.8 mm Typ-Nr.	 kg
Druckhaube zu Tasten und Leuchtmelder IP 67 12 x 12 mm	Kunststoff blau flach transparent	92-941.600	0.001
	Kunststoff farblos flach transparent	92-941.700	0.001
	Kunststoff gelb flach transparent	92-941.400	0.001
	Kunststoff grau flach opak	92-941.800	0.001
	Kunststoff grün flach transparent	92-941.500	0.001
	Kunststoff orange flach transparent	92-941.300	0.001
	Kunststoff rot flach transparent	92-941.200	0.001
	Kunststoff schwarz flach opak	92-941.000	0.001



Drucktaste- und Leuchtdrucktaste

Schaltsystem

Einfachunterbrechendes Lamellenschaltssystem mit 2 unabhängigen Kontaktpunkten und fühlbarem Schaltpunkt.
Garantiert sicheres Schalten auch bei geringsten Schaltleistungen.
Kontaktbestückung : 1 Schliesser.

Material

Druckhaube

Polycarbonat (PC)

Frontrahmen

Thermoplastische Elastomere (TPE)

Rahmen

Thermoplastische Polyester (PBT)

Kontaktmaterial

Gold (Au)

Schaltelement

Thermoplastische Polyester (PET, PBT) und Polyacetat (POM)

Vorsatzgehäuse

Thermoplastische Polyester (PBT)

Mechanische Kennwerte

Anzugsdrehmoment

Befestigungsschraube 40 Ncm empfohlen
Befestigungsmutter max. 50 Ncm

Betätigungskraft

2,7 N ±1 N gemessen auf Schaltelement
5 N gemessen auf Druckhaube

Betätigungsweg

Schaltelement 0,4 mm

Prellzeit

≤1 ms

Lötwärmebeständigkeit

260 °C, 5 s, nach IEC 60068-2-20

Mechanische Lebensdauer

≥1 Mio. Betätigungen nach IEC 60512-5-9a

Elektrische Kennwerte

Durchgangswiderstand

Neuwert ≤100 mΩ nach IEC 60512-2-2b

Isolationswiderstand

≥10⁹ Ω zwischen den Anschlüssen bei 100 VDC, nach IEC 60512-2-3a

Elektrische Lebensdauer

≥500 000 Betätigungen bei 42 VDC, 50 mA nach IEC 60512-5-9c.
Bei Beachtung der Stromflussrichtung von Anschluss 3/4 zu 1/2 kann die elektrische Lebensdauer erhöht werden.

Elektrostatistische Entladung (ESD)

15 kV

Schaltvermögen

Schaltspannung	min. 50 mV AC/DC max. 42 V AC/DC
Schaltstrom	min. 10 µA AC/DC max. 100 mA AC/DC
Schaltleistung	max. 2 W

Spannungsfestigkeit

500 VAC, 50 Hz, 1 min, nach IEC 60512-2-4a

Umweltbedingungen

Lagertemperatur

-40 °C ... +80 °C

Einsatztemperatur

-25 °C ... +70 °C

Frontschutzart

Schaltelement IP 40 (Flussmitteldichtigkeit nach DIN 41640 Teil 84)
frontseitig IP 67 oder IP 40

Schockfestigkeit

≤50 g während 11 ms nach IEC 60512-4-6c

Schwingfestigkeit

(sinusförmig)
10 g bei 10-2000 Hz, Amplitude 0,75 mm nach IEC 60512-4-6d

Schutzbeschaltung

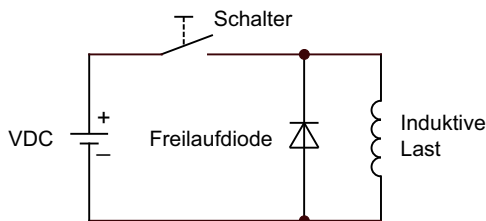
Beim Schalten induktiver Lasten wie zum Beispiel Relaispulen, Gleichstrommotoren und Gleichstrommagneten ist es notwendig, Stossspannungen (z.B. mit einer Diode) zu absorbieren, um die Schalterkontakte zu schützen. Wenn diese induktiven Lasten ausgeschaltet werden, können die dabei entstehenden Selbstinduktionsspannungen die Schalterkontakte schwer schädigen und die Lebensdauer stark verkürzen.

Abb. 1 zeigt eine induktive Last mit einer parallel geschalteten Freilaufdiode. Diese Freilaufdiode schliesst die beim Öffnen des Schalters entstehende Selbstinduktionsspannung kurz. Ohne diese Freilaufdiode wird die Spannung über der Spule nur durch die dielektrische Durchschlagsspannung des Stromkreises oder der parasitären Elemente der Spule begrenzt. Diese Selbstinduktionsspannung kann einige kV werden, auch bei kleinen Speisespannungen (z.B. 12 VDC) siehe Abb. 2. Die Freilaufdiode sollte so gewählt werden, dass die Durchbruchspannung in Sperrichtung größer ist als die Speisespannung der induktiven Last. Die DC-Sperrspannung (V_R) der Freilaufdiode kann dem Datenblatt der Diode entnommen werden. Der Durchlassstrom sollte gleich oder größer sein als der maximale Betriebsstrom der induktiven Last.

Damit ein effizienter Schutz erreicht wird, muss die Freilaufdiode möglichst nahe bei der induktiven Last angeschlossen werden!

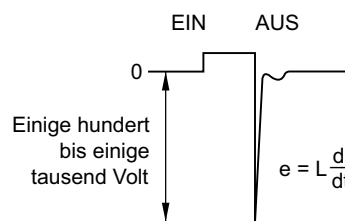
Schalten mit induktiver Last

Abb. 1



Selbstinduktionsspannung über der Last ohne Freilaufdiode

Abb. 2



Allgemeine Hinweise

Auf Wunsch können die Vorsatzelemente der Baureihe 92 beschriftet geliefert werden. Fügen Sie Ihrer Bestellung bitte eine Beschriftungsliste oder Zeichnung bei, aus der die gewünschte Beschriftungsart, Schriftgrösse oder Symbolart hervorgeht.

1. Laserbeschriftung (Abb. 1)

Nebst den gebräuchlichen Weltsprachen, in DIN 1451-3 Engelschrift, stehen weitere Schriftsätze in skandinavisch, slawisch, griechisch, russisch und polnisch zur Verfügung. Rote, blaue und schwarze Druckhauben werden mit weisser Farbe gefüllt. Andere Druckhauben erhalten eine schwarze Füllung. Standard Schrifthöhe ist 2 mm. Ohne Angabe liefern wir Gravuren in 2 mm Schrifthöhe.

2. Warmprägung (Abb. 1)

Für grössere Serien lohnt es sich, Beschriftungen mittels Warmprägung auszuführen. Wir beraten Sie gerne.

Für Buchstaben und Zahlen steht je ein 2,5 mm, 3 mm, und 4 mm Schriftsatz zur Verfügung.

3. Filmeinlagen (Abb. 2)

Anstelle von Gravuren können die Vorsatzelemente mit transparenten Filmeinlagen unterlegt werden. Für diesen Zweck sind allerdings die transparenten Druckhauben zu empfehlen. Bei Verwendung der rauchschwarzen Druckhaube wird der eingelegte Film erst lesbar, wenn die LED brennt.

Max. Grösse der Filmeinlage
11,4 x 11,4 mm für IP 40
10,4 x 10,4 mm für IP 67
Filmdicke 0,2 mm.

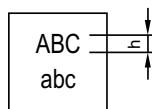
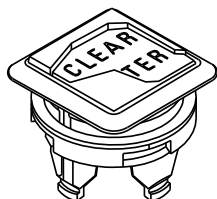
Alle Dimensionen in mm

Schrifthöhe h	Anzahl Zeilen	Anzahl (Richtwert) Grossbuchstaben pro Zeile	Anzahl (Richtwert) Kleinbuchstaben pro Zeile
3	2	5 - 6	6
4	2	4	4
5	1	3	3 - 4
6	1	2 - 3	3
8	1	2	2

Abb. 1



Abb. 2



Bauteilelayout

1 Leuchtmelderelement Printmontage Seite 10

Single-LED

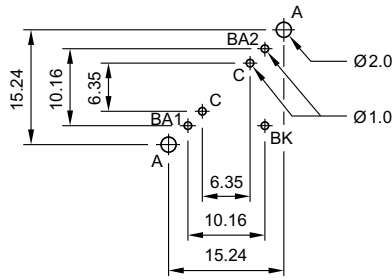
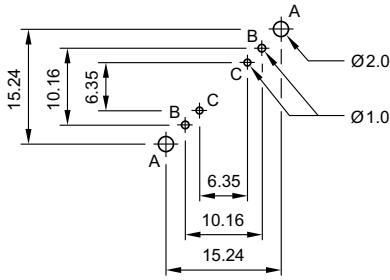
Bi-colour-LED

Bohrplan (Bauteilseite)

Bohrplan (Bauteilseite)

- A Befestigungslöcher für Montageflansch (920-960.0)
- B Bohrungen für LED
- C Bohrungen für Zentrierstifte

- A Befestigungslöcher für Montageflansch (92-960.0)
- B Bohrungen für Bi-colour LED:
BA1 (grün) + BA2 (gelb od. rot) = Anoden, BK = Kathode
- C Bohrungen für Zentrierstifte



2 Schaltelement Printmontage beleuchtbar Seite 10

Single-LED

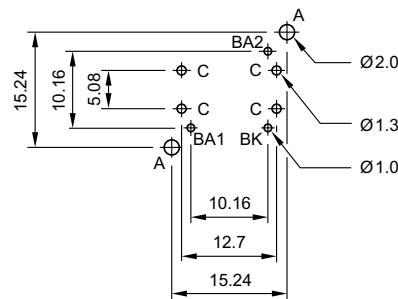
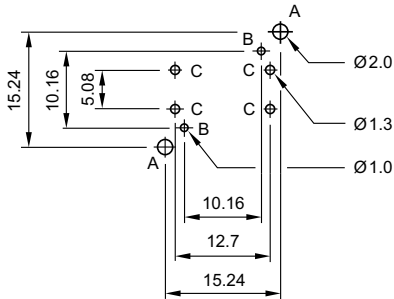
Bi-colour-LED

Bohrplan (Bauteilseite)

Bohrplan (Bauteilseite)

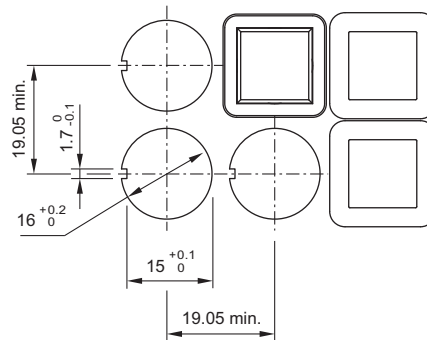
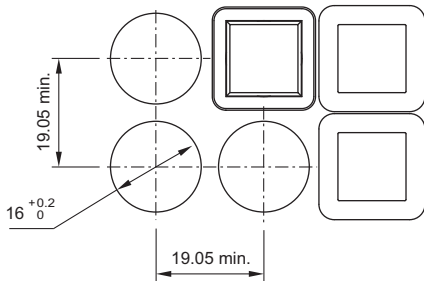
- A Befestigungslöcher für Montageflansch (92-960.0)
- B Bohrungen für LED
- C Bohrungen für Kontaktstifte
Pad max. Ø 2.5 mm
Durchkontaktierung empfohlen

- A Befestigungslöcher für Montageflansch (92-960.0)
- B Bohrungen für Bi-colour LED:
BA1 (grün) + BA2 (gelb od. rot) = Anoden, BK = Kathode
- C Bohrungen für Kontaktstifte
Pad max. Ø 2.5 mm
Durchkontaktierung empfohlen



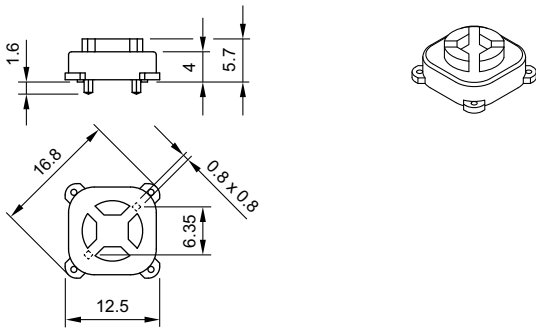
Lochbild

1 Leuchtmelder-Vorsatz Seite 7 | Drucktasten-Vorsatz Seite 8 | Leuchtdrucktasten-Vorsatz Seite 9 | Blindabdeckung Seite 10

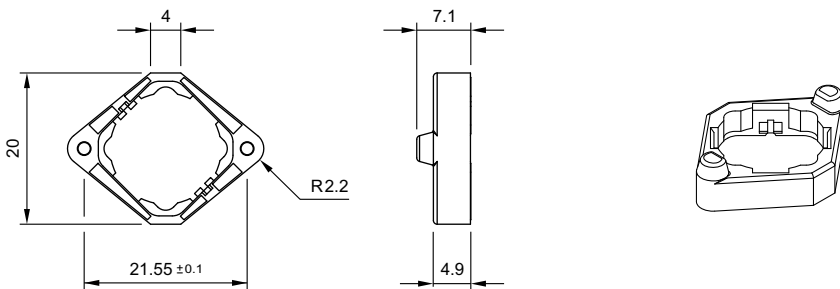


Massbild

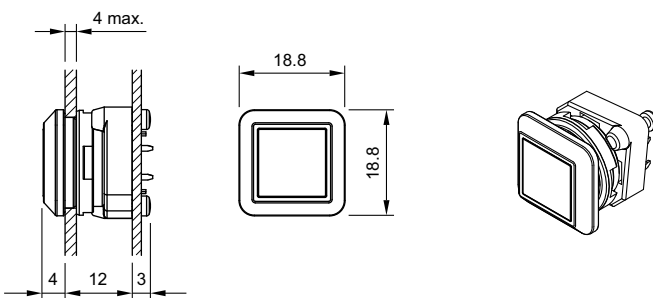
1 Leuchtmelderelement Printmontage Seite 10



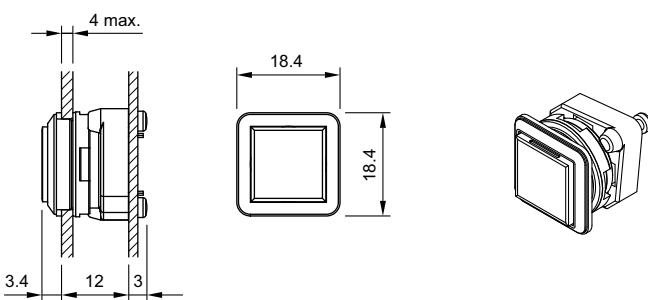
2 Montageflansch Seite 12



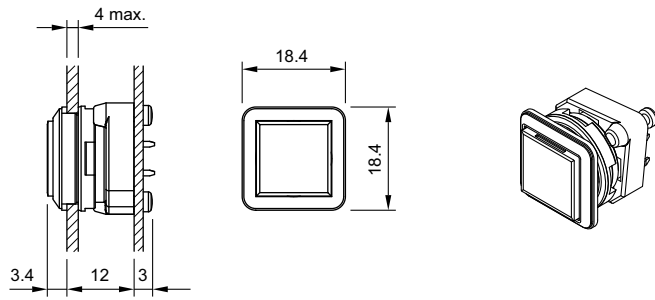
3 Leuchtdrucktasten-Vorsatz Seite 9



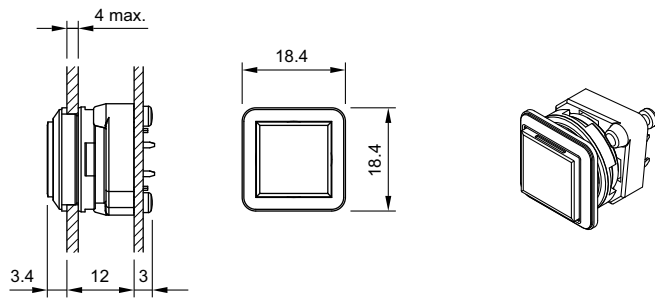
4 Leuchtmelder-Vorsatz Seite 7



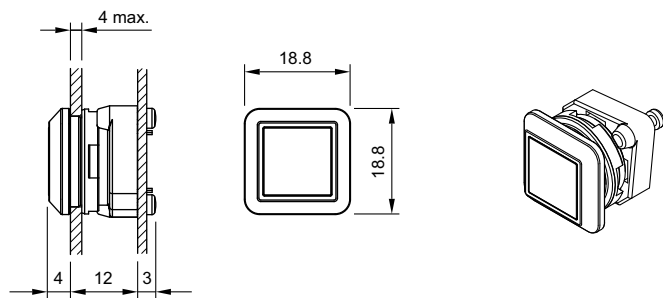
5 Drucktasten-Vorsatz Seite 8



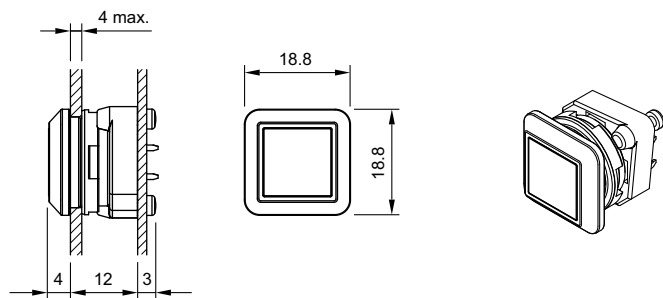
6 Leuchtdrucktasten-Vorsatz Seite 9



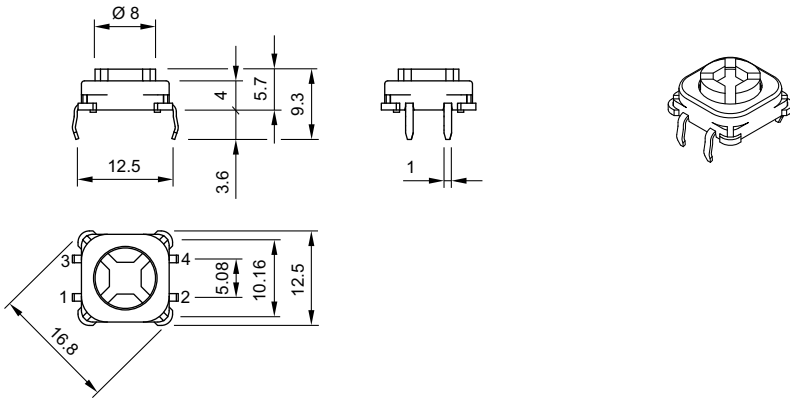
7 Leuchtmelder-Vorsatz Seite 7



8 Drucktasten-Vorsatz Seite 8



9 Schaltelement Printmontage beleuchtbar Seite 10

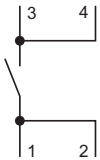


Schaltbild

1 Drucktasten-Vorsatz Seite 8 | Leuchtdrucktasten-Vorsatz Seite 9



2 Schaltelement Printmontage beleuchtbar Seite 10



Index nach Typ-Nr.

Typ-Nr.	Seite	Typ-Nr.	Seite	Typ-Nr.	Seite
01-907	12	92-443.200	9		
10-2602.3174D	11	92-443.300	9		
10-2602.3202L	11	92-443.400	9		
10-2602.3203L	11	92-443.500	9		
10-2602.3205L	11	92-443.600	9		
10-2602.3206L	11	92-443.700	9		
10-2602.3209L	11	92-450.000	13		
10-2603.320AL	11	92-456.000	8		
10-2603.320CL	11	92-456.800	8		
10-5609.3174D	11	92-456.900	8		
18-910	12	92-458.100	9		
51-910	11	92-458.200	9		
51-948.0	10	92-458.300	9		
92-043.200	7	92-458.400	9		
92-043.300	7	92-458.500	9		
92-043.400	7	92-458.600	9		
92-043.500	7	92-458.700	9		
92-043.600	7	92-800.042	10		
92-043.700	7	92-851.342	10		
92-058.100	7	92-912.0	13		
92-058.200	7	92-912.9	13		
92-058.300	7	92-941.000	14		
92-058.400	7	92-941.200	14		
92-058.500	7	92-941.300	14		
92-058.600	7	92-941.400	14		
92-058.700	7	92-941.500	14		
92-140.000	14	92-941.600	14		
92-143.200	7	92-941.700	14		
92-143.300	7	92-941.800	14		
92-143.400	7	92-956.000	13		
92-143.500	7	92-956.200	13		
92-143.600	7	92-956.300	13		
92-143.700	7	92-956.400	13		
92-158.100	7	92-956.500	13		
92-158.200	7	92-956.600	13		
92-158.300	7	92-956.800	13		
92-158.400	7	92-956.900	13		
92-158.500	7	92-958.100	13		
92-158.600	7	92-958.200	13		
92-158.700	7	92-958.300	13		
92-340.000	13	92-958.400	13		
92-341.000	8	92-958.500	13		
92-341.800	8	92-958.600	13		
92-343.200	9	92-958.700	13		
92-343.300	9	92-960.0	12		
92-343.400	9	92-965.0	10		
92-343.500	9	92-971.0	12		
92-343.600	9	92-981.0	11		
92-343.700	9				
92-350.000	13				
92-356.000	8				
92-356.800	8				
92-356.900	8				
92-358.100	9				
92-358.200	9				
92-358.300	9				
92-358.400	9				
92-358.500	9				
92-358.600	9				
92-358.700	9				
92-440.000	13				
92-441.000	8				
92-441.800	8				

	EAO AG
	Tannwaldstrasse 88 4601 Olten, Schweiz
E-mail	info@eao.com
Website	www.eao.com
	Belgien
Telefon	+32 3 777 82 36
Fax	+32 3 777 84 19
E-mail	sales.ebl@eao.com
	China
Telefon	+852 27 86 91 41
Fax	+852 27 86 95 61
E-mail	sales.ehk@eao.com
	Deutschland
Telefon	+49 201 85 87 0
Fax	+49 201 85 87 210
E-mail	sales.ede@eao.com
	England
Telefon	+44 1444 236 000
Fax	+44 1444 236 641
E-mail	sales.euk@eao.com
	Frankreich
Telefon	+33 1 64 43 37 37
Fax	+33 1 64 43 37 49
E-mail	sales.esf@eao.com
	Holland
Telefon	+31 78 653 17 00
Fax	+31 78 653 17 99
E-mail	sales.enl@eao.com
	Italien
Telefon	+39 035 481 0189
Fax	+39 035 481 3786
E-mail	sales.eit@eao.com
	Japan
Telefon	+81 3 5444 5411
Fax	+81 3 5444 0345
E-mail	sales.esj@eao.com
	Österreich
Telefon	+49 201 85 87 0
Fax	+49 201 85 87 210
E-mail	sales.ede@eao.com
	Schweden
Telefon	+46 8 683 86 60
Fax	+46 8 724 29 12
E-mail	sales.esw@eao.com
	Schweiz
Telefon	+41 62 388 95 00
Fax	+41 62 388 95 55
E-mail	sales.ech@eao.com
	USA
Telefon	+1 203 877 4577
Fax	+1 203 877 3694
E-mail	sales.eus@eao.com
	Andere Länder
Telefon	+41 62 286 92 10
Fax	+41 62 296 21 62
E-mail	info@eao.com