

Poussoirs à ressort avec fente et bille, ressort renforcé, avec frein-filet

Description de l'article/illustrations du produit

KIPPLock



Description

Matière :

Corps en acier classe de résistance 5.8.

Bille en acier.

Ressort en acier à ressort cl. D.

Frein-filet en nylon.

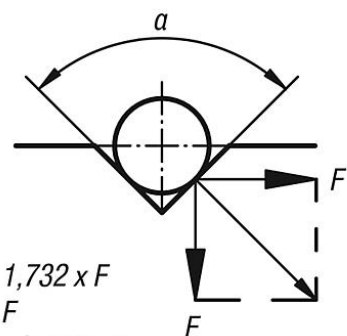
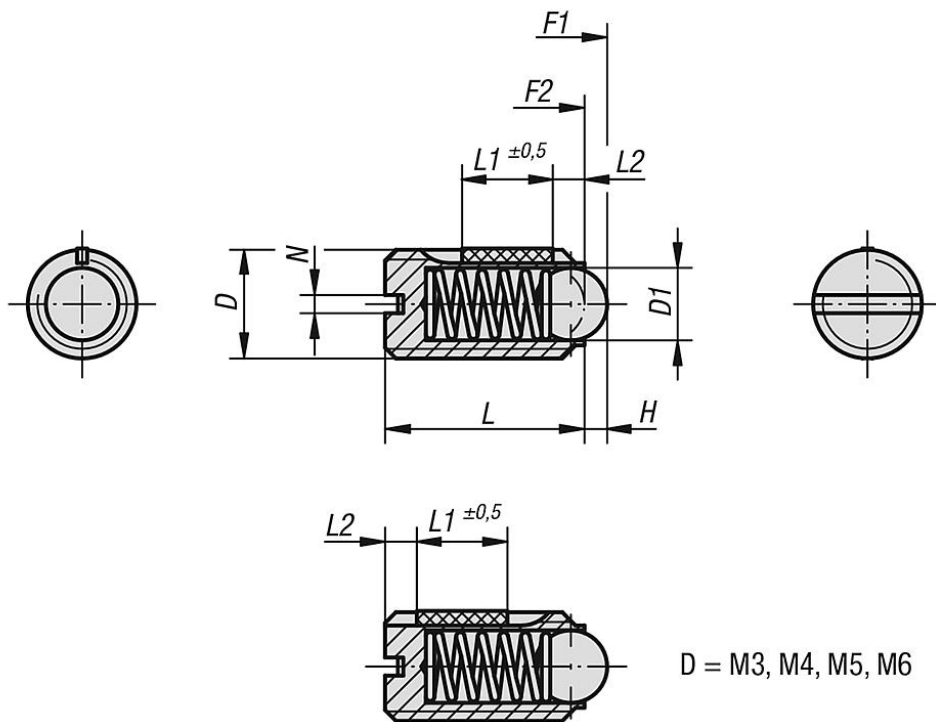
Finition :

Acier : bruni. Bille : trempée.

Indication de dessin :

L2 = ~2x pas

Dessins



$\alpha = 60^\circ, F' = 1,732 \times F$
 $\alpha = 90^\circ, F' = F$
 $\alpha = 120^\circ, F' = 0,577 \times F$

Poussoirs à ressort avec fente et bille, ressort renforcé, avec frein-filet

Aperçu des articles

Poussoirs à ressort avec fente et bille, ressort renforcé, avec frein-filet

Référence	D	D1	H	L	L1	N	Force du ressort initiale F1 env. N	Force du ressort finale F2 env. N	Couple de serrage env. Nm	Couple de dévissage env. Nm
K0321.203	M3	1,5	0,4	7	4	0,4	5	7	0,1	0,07
K0321.204	M4	2,5	0,8	9	5	0,6	12	22	0,18	0,12
K0321.205	M5	3	0,9	12	6	0,8	19	30	0,12	0,08
K0321.206	M6	3,5	1	14	7	1	28	40	0,43	0,21
K0321.208	M8	5	1,5	16	8	1,2	47	73	1,09	0,37
K0321.210	M10	6	2	19	9	1,6	66	100	1,36	0,62
K0321.212	M12	8	2,5	22	10	2	66	120	2,03	1,36
K0321.216	M16	10	3,5	24	14	2,5	90	180	3,95	2,95