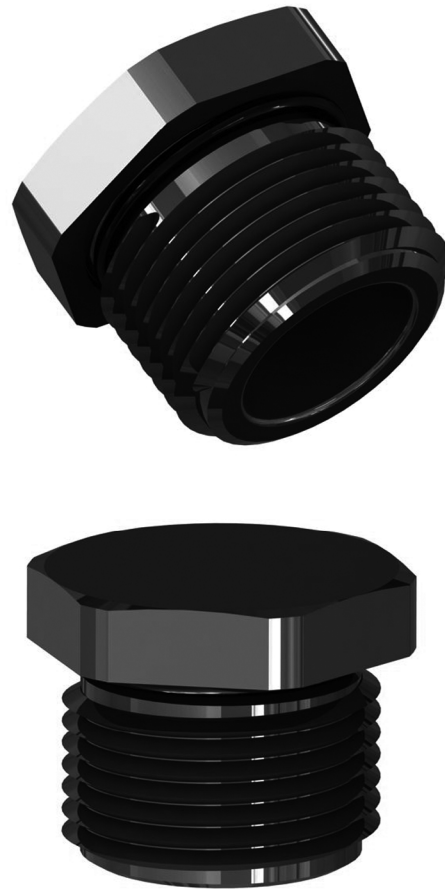



**Merkmale**

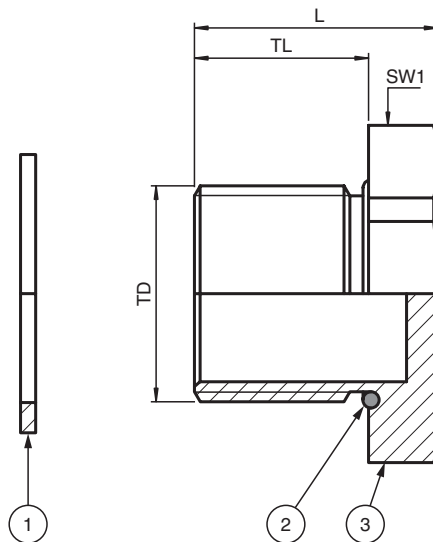
- Blindverschraubung für ungenutzte Kabeleinführungen
- Edelstahl
- Gewinde M20
- Sechskantkopf
- Ex-db-, Ex-eb- und Ex-tb-zertifiziert
- Dichtung Chloropren
- Geeignet für den Einsatz in Zone 1, Zone 2, Zone 21 und Zone 22
- Geeignet für den Einsatz in Class I, Zone 1/2/22
- Geeignet für den Einsatz in Class I, Division 2 wenn installiert gemäß NEC501.10(B)(2)
- Schutzart IP66 / IP68, UL Typ 4X
- Verpackungseinheit: 1 Stück, Set mit Zubehör

**Aufbau****Technische Daten****Mechanische Daten**

Gewindetyp	Metrisch ISO, Steigung 1,5 mm
Gewindegröße (TD)	M20
Schutzart	IP66 / IP68 , UL Typ 4X
Material	
Finish	Eigenfarbe silber
Flachdichtung	Aramidfasern gebunden mit NBR
O-Ring	Chloropren
Blindverschraubung	rostfreier Stahl
Masse	
Einzelkomponente	ca. 34 g
Verpackungseinheit	ca. 46 g
Abmessungen	
Durchmesser Durchgangsbohrung (DT)	20 ... 20,2 mm
Schlüsselweite (SW1)	25 mm
Gewindelänge (TL)	15,5 mm
Gesamtlänge (L)	21 mm
Anzugsdrehmoment	
Anzugsmoment an Gehäuse (SW1)	6 Nm
<b>Umgebungsbedingungen</b>	
Umgebungstemperatur	-40 ... 100 °C (-40 ... 212 °F) Flachdichtung: -40 ... 80 °C (-40 ... 176 °F)
<b>Daten für den Einsatz in Verbindung mit explosionsgefährdeten Bereichen</b>	
EU-Baumusterprüfbescheinigung	CESI 15 ATEX 029 X

Kennzeichnung	 II 2 GD Ex db IIC Gb Ex eb IIC Gb Ex tb IIIC Db
<b>Internationale Zulassungen</b>	
UL-Zulassung	
cULus	E305142 geprüft gemäß UL 50E und UL 508A
CSA-Zulassung	CSA C22.2, No. 14-13
IECEX-Zulassung	IECEX CES 15.0006X
EAC-Zulassung	TC RU C-TR.GB05.B.00918
<b>Konformität</b>	
Schutzart	EN 60529
<b>Allgemeine Informationen</b>	
Liefermenge	1
Lieferumfang	Blindverschraubungen, Metall Flachdichtung Gegenmutter Kurzanleitung
Ergänzende Informationen	Beachten Sie, soweit zutreffend, die EG-Baumusterprüfbescheinigungen, Konformitätsaussagen, Konformitätserklärungen, Konformitätsbescheinigungen und Betriebsanleitungen. Diese Informationen finden Sie unter <a href="http://www.pepperl-fuchs.com">www.pepperl-fuchs.com</a> .

## Abmessungen



## Legende

1	Flachdichtung (Zubehör, nur metrische Versionen)
2	O-Ring (nur metrische Versionen)
3	Blindverschraubung
L	Gesamtlänge
SW*	Schlüsselweite
TD	Gewindegröße
TL	Gewindelänge