

Drehriegel abschließbar kleine Ausführung

Artikelbeschreibung/Produktabbildungen



Beschreibung

Werkstoff:

Gehäuse und Betätigung Zinkdruckguss.

Ausführung:

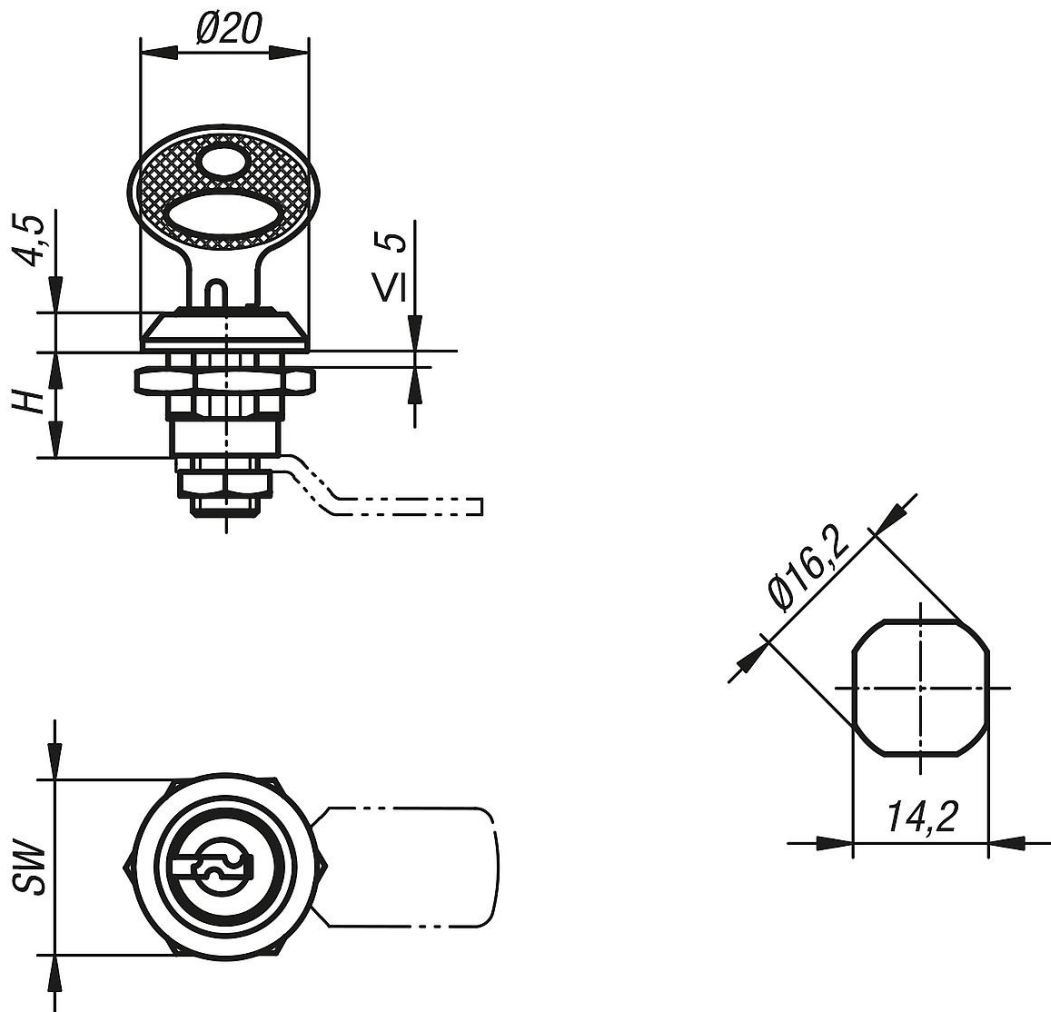
Gehäuse und Betätigung verchromt.

Hinweis:

Kleiner abschließbarer Drehriegel rechts oder links einsetzbar mit einem Schließweg von 90°. Der Drehriegel kann vormontiert eingebaut werden. Die Befestigungsmutter ist einseitig als Erdungsmutter mit Krallen ausgeführt.

Diese abschließbaren Drehriegel werden jeweils mit 2 Schlüsseln geliefert. Der Schlüssel kann in beiden Stellungen (offen und geschlossen) abgezogen werden. Die Schließung ist gleichschließend d.h. jedes Schloss kann mit demselben Schlüssel geöffnet werden.

Zeichnungen



Drehriegel abschließbar kleine Ausführung**Artikelübersicht**

Bestellnummer	Betätigung	H	SW
K0520.131	Schlüssel gleichschließend	13	20