

Anschlussverlängerung hochkant 4 Stück Zubehör für: 3VA1 100/160



| Ausführung | |
|-------------------------|-----------------------|
| Produkt-Markename | SETRON |
| Produkt-Bezeichnung | Zubehör |
| Ausführung des Produkts | Anschlussverlängerung |
| Zubehör | Anschlussverlängerung |

| Approbationen Zertifikate | |
|---------------------------|--|
|---------------------------|--|

| | | | |
|-----------------------------|--|-----------------------|---------------------|
| allgemeine Produktzulassung | EMV (Elektromagnetische Verträglichkeit) | Konformitätserklärung | Prüfbescheinigungen |
|-----------------------------|--|-----------------------|---------------------|



[Sonstige](#)



[Typprüfbescheinigung/Werkszeugnis](#)

| | |
|-----------|-----------|
| Schiffbau | sonstiges |
|-----------|-----------|



LRS

[Herstellererklärung](#)

[Sonstige](#)

Weitere Informationen

Information- and Downloadcenter (Kataloge, Broschüren,...)

<http://www.siemens.de/lowvoltage/kataloge>

Industry Mall (Online-Bestellsystem)

<https://mall.industry.siemens.com/mall/de/de/Catalog/product?mlfb=3VA9154-0QD00>

Service&Support (Handbücher, Betriebsanleitungen, Zertifikate, Kennlinien, FAQs,...)

<https://support.industry.siemens.com/cs/ww/de/ps/3VA9154-0QD00>

Bilddatenbank (Produktfotos, 2D-Maßzeichnungen, 3D-Modelle, Geräteschaltpläne, ...)

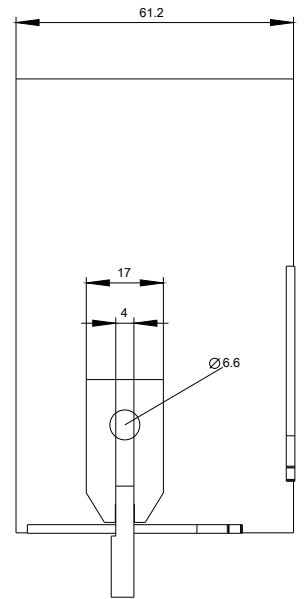
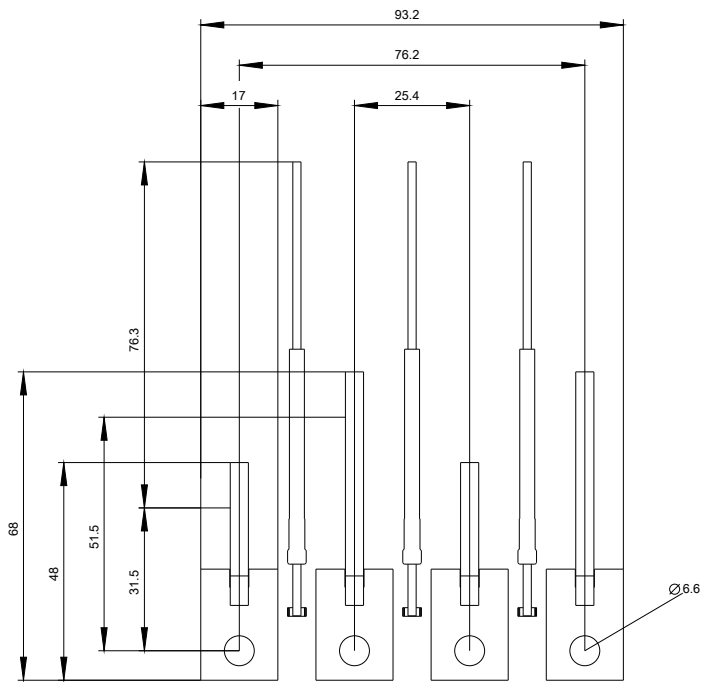
http://www.automation.siemens.com/bilddb/cax_de.aspx?mlfb=3VA9154-0QD00

CAX-Online-Generator

<http://www.siemens.com/cax>

Ausschreibungstexte (Leistungsverzeichnisse)

<http://www.siemens.de/ausschreibungstexte>



letzte Änderung:

19.10.2020