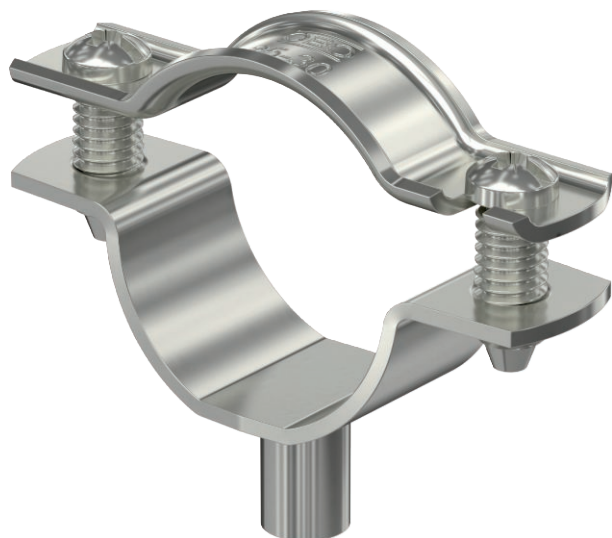


Technisch specificatieblad

Afstandklem 732

Artikelnr. 1362474



Afstandsklem voor montage van buizen en kabels aan wand, plafond en vloer. Met zelfborgend deksel. Bevestiging via aanzet met binnendraad. Oppervlakken G en FT vanaf klemgrootte 20 geschikt voor montage met nagelapparaat of boutplaatsgereedschap. Toegelaten voor het functiebehoud conform DIN 4102 deel 12, functiebehoudklassen E 30 tot E90.

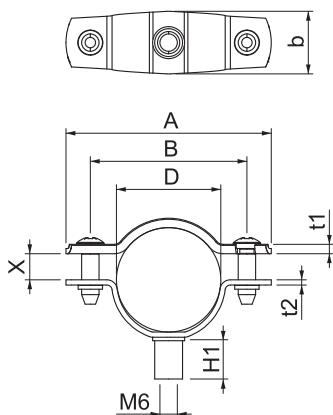


A4 Roestvast staal 1.4571

Stamgegevens

Bestelnr.	1362474
Type	ASG 732 30 A4
Dimensie	25-30mm
Materiaal	Materiaal: roestvrij staal 1.4571
Materiaal-afk.	A4
Kleinste verkoop-eenheid (VG)	20,00 Stuk
Gewicht	3,37 kg/100 st.

Technische gegevens



Afmeting A	59,00 mm
Afmeting B	45,00 mm
Afmeting b	18,00 mm
Afmeting D	25,00 - 30,00 mm
Afmeting D	30,00 mm
Afmeting H1	12,00 mm
Afmeting t1	1,50 mm
Afmeting t2	1,50 mm
Afmeting x	7,50 mm
Afstand tot de wand	<input checked="" type="checkbox"/>
Aantal kabels/buizen	1,00
Uitvoering	Gesloten
Type bevestiging	schroefdraadaansluiting
Geschikt in brandbeveiligingszone	<input checked="" type="checkbox"/>

Technisch specificatieblad

Afstandklem 732

Artikelnr. 1362474



Technische gegevens

Halogeenvrij	<input checked="" type="checkbox"/>
Met kunststof mantel	<input type="checkbox"/>
Spanbereik D	25,00 - 30,00 mm
UV-bestendig	<input checked="" type="checkbox"/>