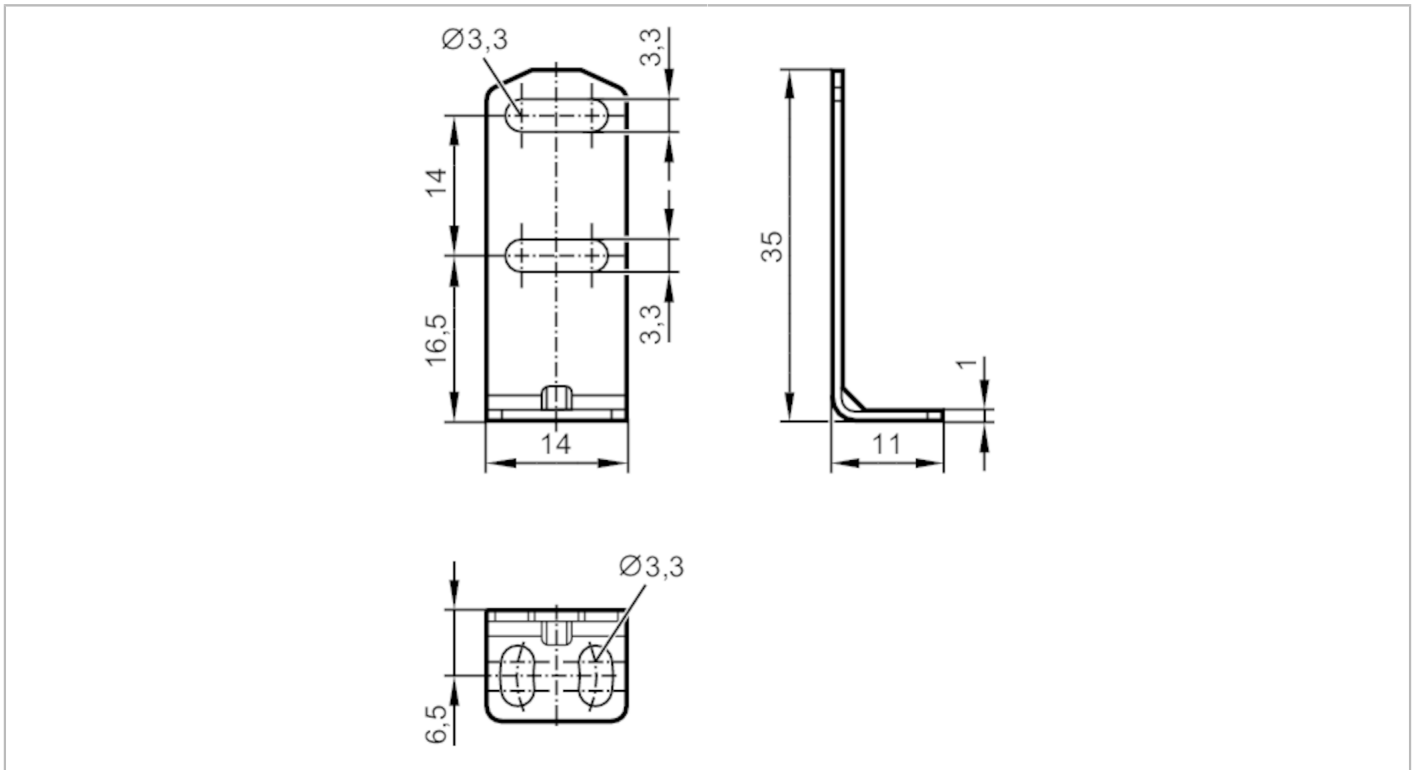


# E21291



## Montageset für optoelektronische Sensoren

O8 STANDARD ANGLE L-BRACKET



### Mechanische Daten

Gewicht	[g]	10,7
Werkstoffe		1.4401 (Edelstahl / 316)

### Zubehör

Zubehör mitgeliefert	Innensechskantschrauben: 2 x M3 x 14, Edelstahl Sechskantmuttern: 2 x M3, Edelstahl
----------------------	--

### Bemerkungen

Verpackungseinheit	1 Stück
--------------------	---------