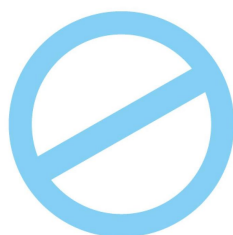


Impugnature fisse · DIN 39

24450.0316



No Photo
available

Descrizione prodotto

Materiale

- Acciaio inox 1.4404

Disegno

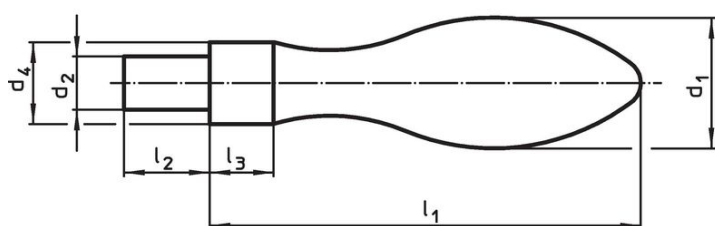


fig. 1

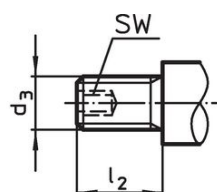


fig. 2

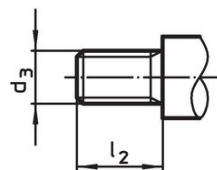
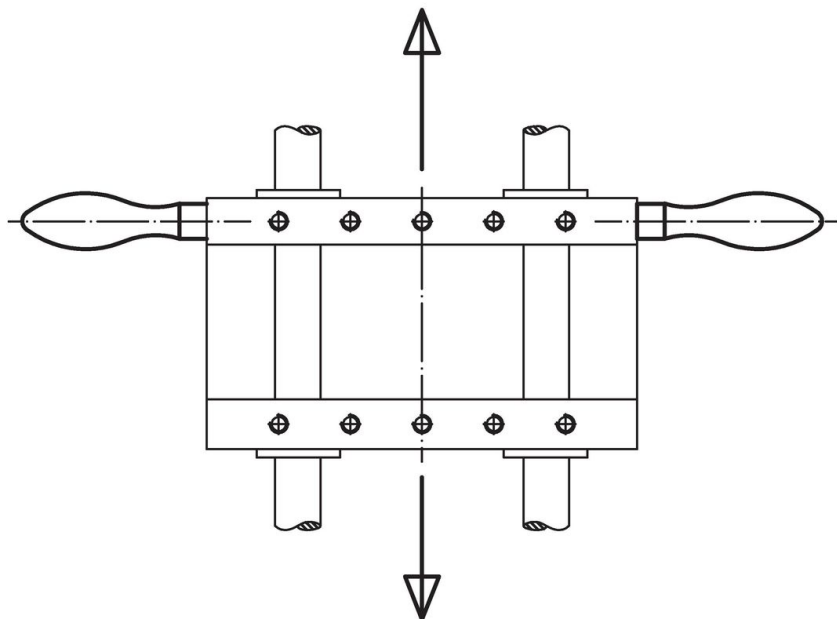


fig. 3

Caratteristiche

Dimensioni						[g]	Codice
d_1	d_3	d_4 h13	l_1	l_2	l_3		
Con attacco filettato, forma E – Fig. 3, Acciaio inox							
16	M6	10	50	11	7	45	24450.0316

Esempio di applicazione



Conformità

Conforme alla normativa RoHS

Conforme alla Direttiva 2011/65/UE e alla Direttiva 2015/863.

Non contiene sostanze SVHC

Nessuna sostanza SVHC con più dello 0,1% p/p contenuto - elenco SVHC [REACH] aggiornato al 14.06.2023.

Non contiene sostanze della Proposition 65

Nessuna sostanza contemplata nella Proposition 65

<https://www.P65Warnings.ca.gov/>

Privo di minerali di conflitto

Questo prodotto non contiene sostanze designate come "minerali da conflitto" come tantalio, stagno, oro o tungsteno della Repubblica Democratica del Congo o dei paesi limitrofi.