

4/2- und 4/3-Proportional-Wegeventile direktgesteuert, ohne elektrische Wegrückführung, ohne/mit integrierter Elektronik (OBE)

RD 29055/10.05
Ersetzt: 08.01

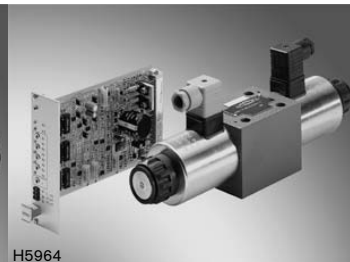
1/16

Typ 4WRA und 4WRAE

Nenngröße 6 und 10
Geräteserie 2X
Maximaler Betriebsdruck 315 bar
Maximaler Volumenstrom: 42 l/min (NG6)
75 l/min (NG10)



Typ 4WRAE 6 ...-2X/G24K31/V
mit integrierter Elektronik (OBE)



Typ 4WRA 10 ...-2X/G24...K4/V
mit Leitungsdosen und zugehöriger
Ansteuerelektronik
(separate Bestellung)

Inhaltsübersicht

Inhalt	Seite
Merkmale	1
Bestellangaben	2
Symbole	3
Funktion, Schnitt	4
Technische Daten	5, 6
Ansteuerelektronik	6
Elektrischer Anschluss, Leitungsdosen	7
Integrierte Elektronik (OBE) für Typ 4WRAE	8
Kennlinien	9...11
Geräteabmessungen	12 ...15

Merkmale

- direktgesteuertes Proportional-Wegeventil ohne elektrischer Wegrückführung und integrierter Elektronik (OBE) bei Typ 4WRAE
- Steuerung von Richtung und Größe eines Volumenstromes
- Betätigung durch Proportionalmagnete mit Zentralgewinde und abziehbare Spule
- für Plattenaufbau:
 - Lage der Anschlüsse nach ISO 4401
 - Anschlussplatten nach Datenblatt RD 45052 (NG6) oder RD 45054 (NG10) separate Bestellung, siehe Seite 12 bis 15
- federzentrierter Steuerkolben
- Ansteuerelektronik
 - 4WRAE:
 - integrierte Elektronik (OBE) mit Spannungs- oder Stromeingang (A1 bzw. F1)
 - 4WRA:
 - digitaler oder analoger Verstärker in Eurokartenformat (separate Bestellung)
 - analoger Verstärker in Modulbauweise

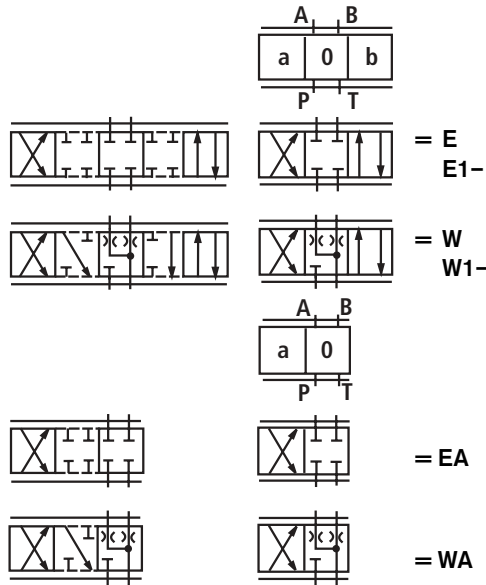
Informationen zu lieferbaren Ersatzteilen:
www.boschrexroth.com/spc

Bestellangaben

4WRA				-2X/	G24		/	V	*
------	--	--	--	------	-----	--	---	---	---

ohne integrierte Elektronik (OBE) = ohne Bez.
 mit integrierter Elektronik (OBE) = E
 Nenngröße 6 = 6
 Nenngröße 10 = 10

Kolbensymbole



Bei Kolbensymbol E1- und W1-:
 P → A: $q_{V \max}$ B → T: $q_V/2$
 P → B: $q_V/2$ A → T: $q_{V \max}$

Hinweis:

Bei den Kolben W und WA besteht in der Nullstellung eine Verbindung von A nach T und B nach T mit ca. 3 % des jeweiligen Nennquerschnittes.

weitere Angaben im Klartext

Dichtungswerkstoff

V = FKM-Dichtungen, geeignet für Mineralöl (HL, HLP) nach DIN 51524

Elektronik-Schnittstelle A1 oder F1 bei 4WRAE

A1 = Sollwerteingang ± 10 V
 F1 = Sollwerteingang 4 bis 20 mA
 ohne Bez. = bei 4WRA

elektrischer Anschluss für 4WRA:

K4²⁾ = ohne Leitungsdose, mit Gerätestecker nach DIN EN 175301-803
 Leitungsdose – separate Bestellung siehe Seite 7

für 4WRAE:

K31²⁾ = ohne Leitungsdose, mit Gerätestecker nach DIN EN 175201-804
 Leitungsdose – separate Bestellung siehe Seite 7

Sonderschutzart

ohne Bez. = ohne Sonderschutzart
 J¹⁾ = seewasserbeständig (nur bei NG6)

Angaben zur seewasserbeständigen Ausführung siehe RD 29055-M

G24 = Versorgungsspannung 24 VDC

2X = Geräteserie 20 bis 29 (20 bis 29: unveränderte Einbau- und Anschlussmaße)

Nennvolumenstrom bei Ventildruckdifferenz $\Delta p = 10$ bar

	NG6
07 =	7 l/min
15 =	15 l/min
30 =	26 l/min
	NG10
30 =	30 l/min
60 =	60 l/min

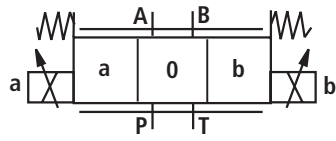
¹⁾ elektrische Schutzarten auf Anfrage

²⁾ Nur bei NG6: bei Ausführung "J" = seewasserbeständig nur "K31" angeben!

Symbole

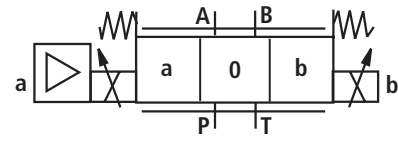
ohne integrierte Elektronik

Typ 4WRA...

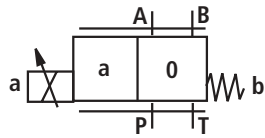


mit integrierter Elektronik (OBE)

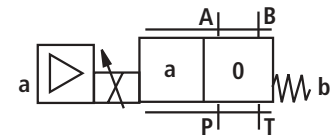
Typ 4WRAE...



Typ 4WRA...EA...; 4WRA...WA...



Typ 4WRAE...EA...; 4WRAE...WA...



Funktion, Schnitt

Die 4/2- und 4/3-Proportional-Wegeventile sind als direktgesteuerte Geräte in Plattenbauweise konzipiert. Die Betätigung erfolgt durch Proportionalmagnete mit Zentralgewinde und abziehbarer Spule. Die Ansteuerung der Magnete erfolgt wahlweise durch eine externe Ansterelektronik (Typ 4WRA) oder durch die integrierte Elektronik (Typ 4WRAE).

Aufbau:

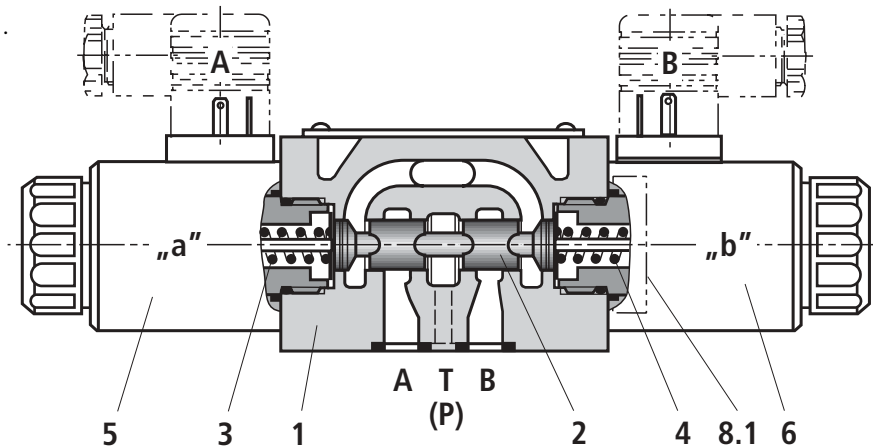
Das Ventil besteht im wesentlichen aus:

- Gehäuse (1) mit Anschlussfläche
- Steuerkolben (2) mit Druckfedern (3 und 4)
- Magnete (5 und 6) mit Zentralgewinde
- wahlweise integrierter Elektronik (7)

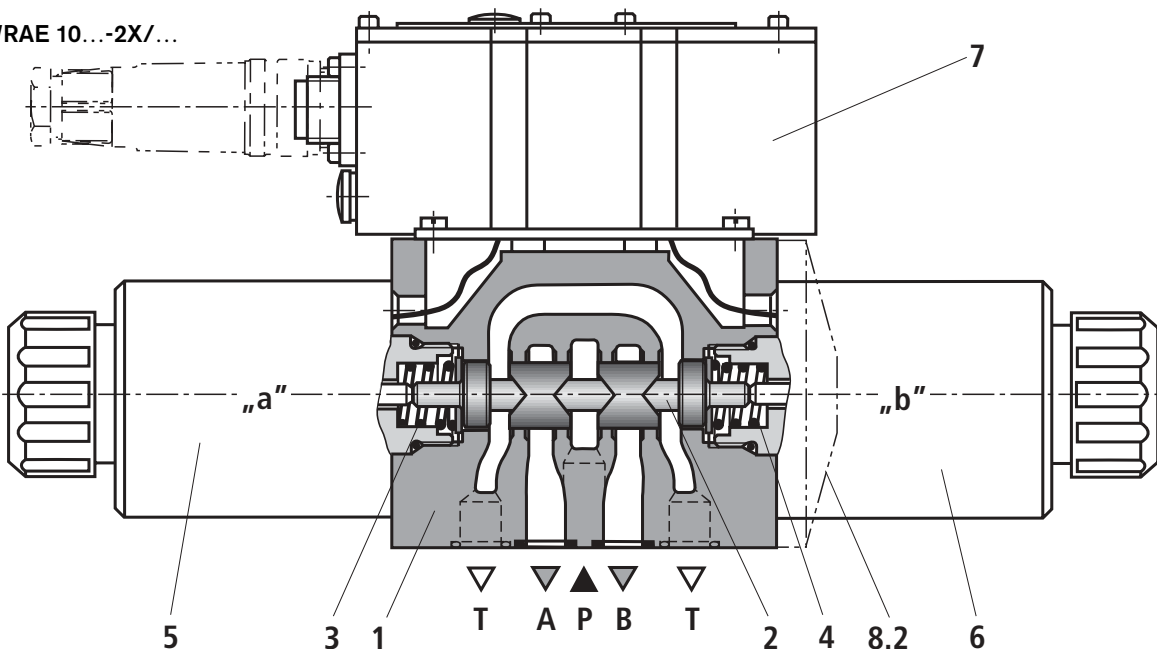
Funktion:

- bei unbetätigten Magneten (5 und 6) Mittelstellung des Steuerkolbens (2) durch Druckfedern (3 und 4)
- Direktbetätigung des Steuerkolbens (2) durch Erregung eines Proportionalmagneten z.B. Ansteuerung Magnet "b" (6)
 - Verschiebung des Steuerkolbens (2) nach links proportional zum elektrischen Eingangssignal
 - Verbindung von P nach A und B nach T über blendenartige Querschnitte mit progressiver Durchflusscharakteristik
- Abschalten des Magneten (6)
 - Steuerkolben (2) wird durch Druckfeder (3) wieder in Mittelstellung gebracht

Typ 4WRA 6...-2X/...



Typ 4WRAE 10...-2X/...



Ventil mit zwei Schaltstellungen:

(Typ 4WRA...A...)

Die Funktion dieser Ventilausführung entspricht prinzipiell dem Ventil mit drei Schaltstellungen. Das 2-Schaltstellungsventil ist jedoch **nur mit Magnet "a"** ausgerüstet. Anstelle des 2. Proportionalmagneten befindet sich bei NG 6 eine Verschlusschraube (8.1) oder bei NG 10 ein Deckel (8.2).

Hinweis für Typ 4WRA 6...-2X/...:

Das Leerlaufen der Tankleitung ist zu verhindern. Bei entsprechenden Einbauverhältnissen ist ein Vorspannventil einzubauen (Vorspanndruck ca. 2 bar).

Technische Daten (Bei Geräteinsatz außerhalb der angegebenen Werte bitte anfragen!)**allgemein**

Nenngröße		NG	6	10
Einbaulage	beliebig, vorzugsweise waagrecht			
Lagertemperaturbereich		°C	-20 bis +80	
Umgebungs- temperaturbereich	4WRA	°C	-20 bis +70	
	4WRAE	°C	-20 bis +50	
Masse	4WRA	kg	2,0	6,6
	4WRAE	kg	2,2	6,8

hydraulisch (gemessen mit HLP46, $\vartheta_{\text{Öl}} = 40 \text{ °C} \pm 5 \text{ °C}$)

Max. Betriebsdruck	Anschluss A, B, P	bar	315	
	Anschluss T	bar	210	
Nennvolumenstrom $q_{V \text{ nom}}$ bei $\Delta p = 10 \text{ bar}$		l/min	7, 15, 26	30, 60
Max. zul. Volumenstrom		l/min	42 (80) ¹⁾	75 (140) ¹⁾
Druckflüssigkeit	Mineralöl (HL, HLP) nach DIN 51524 Weitere Druckflüssigkeiten auf Anfrage!			
Druckflüssigkeitstemperaturbereich		°C	-20 bis +80 (vorzugsweise +40 bis +50)	
Viskositätsbereich		mm ² /s	20 bis 380 (vorzugsweise 30 bis 46)	
Max. zul. Verschmutzungsgrad der Druckflüssigkeit Reinheitsklasse nach ISO 4406 (c)	Klasse 20/18/15 ²⁾			
Hysterese		%	≤ 5	
Umkehrspanne		%	≤ 1	
Ansprechempfindlichkeit		%	≤ 0,5	

¹⁾ Max. zul. Volumenstrom bei Doppeldurchströmung

²⁾ Die für die Komponenten angegebenen Reinheitsklassen müssen in Hydrauliksystemen eingehalten werden. Eine wirksame Filtration verhindert Störungen und erhöht gleichzeitig die Lebensdauer der Komponenten.
Zur Auswahl der Filter siehe Datenblätter RD 50070, RD 50076 RD 50081, RD 50086 und RD 50088.

Technische Daten (Bei Geräteinsatz außerhalb der angegebenen Werte bitte anfragen!)**elektrisch**

Nenngröße	NG	6	10
Spannungsart		Gleichspannung	
Sollwertsignal	Spannungseingang „A1“	V	±10
bei WRAE	Stromeingang „F1“	mA	4 bis 20
Max. Strom je Magnet		A	2,5
Magnetspulen-	Kaltwert bei 20 °C	Ω	2
widerstand	max. Warmwert	Ω	3
Einschaltdauer		%	100
Max. Spulentemperatur ¹⁾		°C	150
elektrischer Anschluss	4WRA	mit Gerätestecker nach DIN EN 175301-803 oder ISO 4400	
siehe Seite 7		Leitungsdose nach DIN EN 175301-803 oder ISO 4400 ²⁾	
	4WRAE	mit Gerätestecker DIN EN 175201-804	
		Leitungsdose DIN EN 175201-804 ²⁾	
Schutzart des Ventils nach EN 60529		IP65 mit montierter und verriegelter Leitungsdose	


Ansteuerelektronik

für 4WRA	digitaler Verstärker im Eurokartenformat ²⁾		VT-VSPD-1-2X (nach RD 30523 - ab Mitte 2006)
	analoger Verstärker im Eurokartenformat ²⁾		VT-VSPA2-1-2X/... nach RD 30110
	analoger Modulverstärker ²⁾		VT-MSPA2-1-1X nach RD 30228
für 4WRAE			im Ventil integriert, siehe Seite 8
	analoges Sollwertmodul		VT-SWMA-1-1X/... nach RD 29902
	analoges Sollwertmodul		VT-SWMKA-1-1X/... nach RD 29903
	digitale Sollwertkarte		VT-HACD-1-1X/... nach RD 30143
	analoge Sollwertkarte		VT-SWKA-1-1X/... nach RD 30255
Versorgungsspannung	Nennspannung	VDC	24
4WRAE, 4WRA ³⁾	unterer Grenzwert	V	21 / 22 (4WRA); 19 (4WRAE)
	oberer Grenzwert	V	35
Stromaufnahme	I_{\max}	A	1,8
des Verstärkers	max. Impulsstrom	A	3

¹⁾ Auf Grund der auftretenden Oberflächentemperaturen der Magnetspulen, sind die europäischen Normen DIN EN 563 und DIN EN 982 zu beachten!

²⁾ separate Bestellung

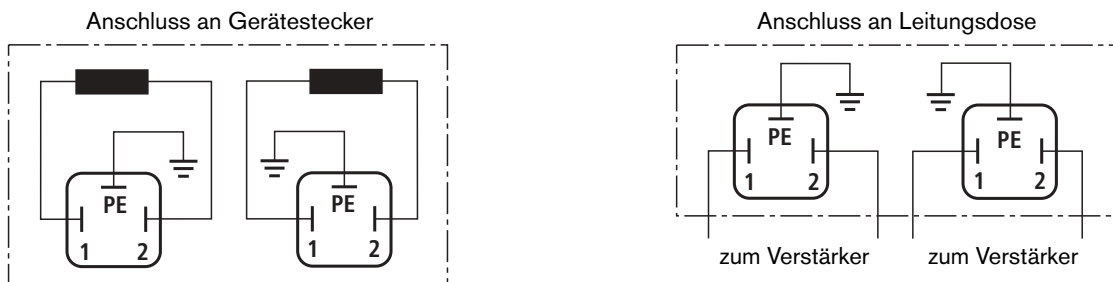
³⁾ mit Ansteuerelektronik der Fa. Bosch Rexroth AG

 **Hinweis:** Angaben zur **Umweltsimulationsprüfung** für die Bereiche EMV (Elektromagnetische Verträglichkeit), Klima und mechanische Belastung siehe RD 29055-U (Erklärung zur Umweltverträglichkeit).

Elektrischer Anschluss, Leitungsdosen

für Typ WRA

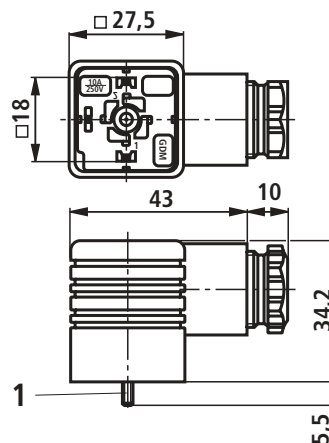
(ohne integrierte Elektronik – nicht bei Ausführung "J" = seewasserbeständig)



Leitungsdose CECC 75 301-803-A002FA-H3D08-G
nach DIN EN 175301-803 oder ISO 4400

Magnet **a**, Farbe grau
separate Bestellung: Material-Nr. **R901017010**

Magnet **b**, Farbe schwarz
separate Bestellung: Material-Nr. **R901017011**



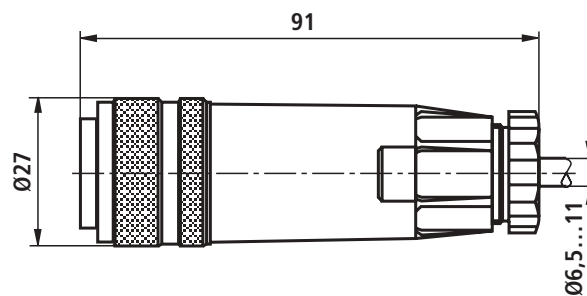
1 Befestigungsschraube M3
Anziehdrehmoment $M_A = 0,5 \text{ Nm}$

für Typ WRAE

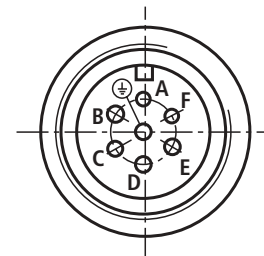
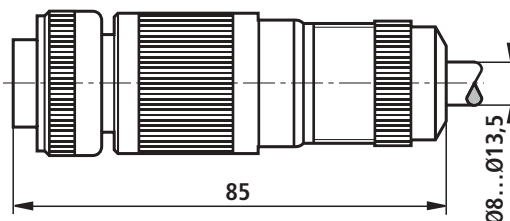
(mit integrierter Elektronik (OBE) und bei Ausführung "J" = seewasserbeständig)

Pin-Belegung siehe Blockschaltbild Seite 8

Leitungsdose nach DIN EN 175201-804
separate Bestellung: Material-Nr. **R900021267**
(Ausführung Kunststoff)

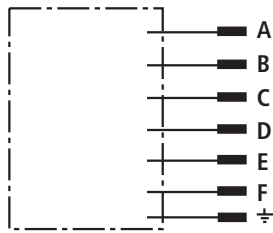


Leitungsdose nach DIN EN 175201-804
separate Bestellung: Material-Nr. **R900023890**
(Ausführung Metall)



Integrierte Elektronik (OBE) bei Typ WRAE

Steckerbelegung Gerätestecker



integrierte Ansteuerelektronik (siehe unten)

Steckerbelegung	Kontakt	Signal
Versorgungsspannung	A	24 VDC (19 bis 35 VDC)
	B	GND
	C	nicht verwendbar ¹⁾
Differenzverstärkereingang	D	Sollwert ($\pm 10\text{ V} / 4\text{ bis }20\text{ mA}$)
	E	Bezugspotential
	F	nicht verwendbar

Sollwert: Positiver Sollwert (0 bis 10 V oder 12 bis 20 mA) an D und Bezugspotential an E bewirken Volumenstrom von P nach A und B nach T.

Negativer Sollwert (0 bis - 10 V oder 12 bis 4 mA) an D und Bezugspotential an E bewirken Volumenstrom von P nach B und A nach T.

Bei Ventil mit Magnet auf Seite „a“ (Kolbenvariante **EA** und **WA**) bewirkt positiver Sollwert an D und Bezugspotential an E (NG 6: 4 bis 20 mA und NG 10: 12 bis 20 mA) Volumenstrom P nach B und A nach T.

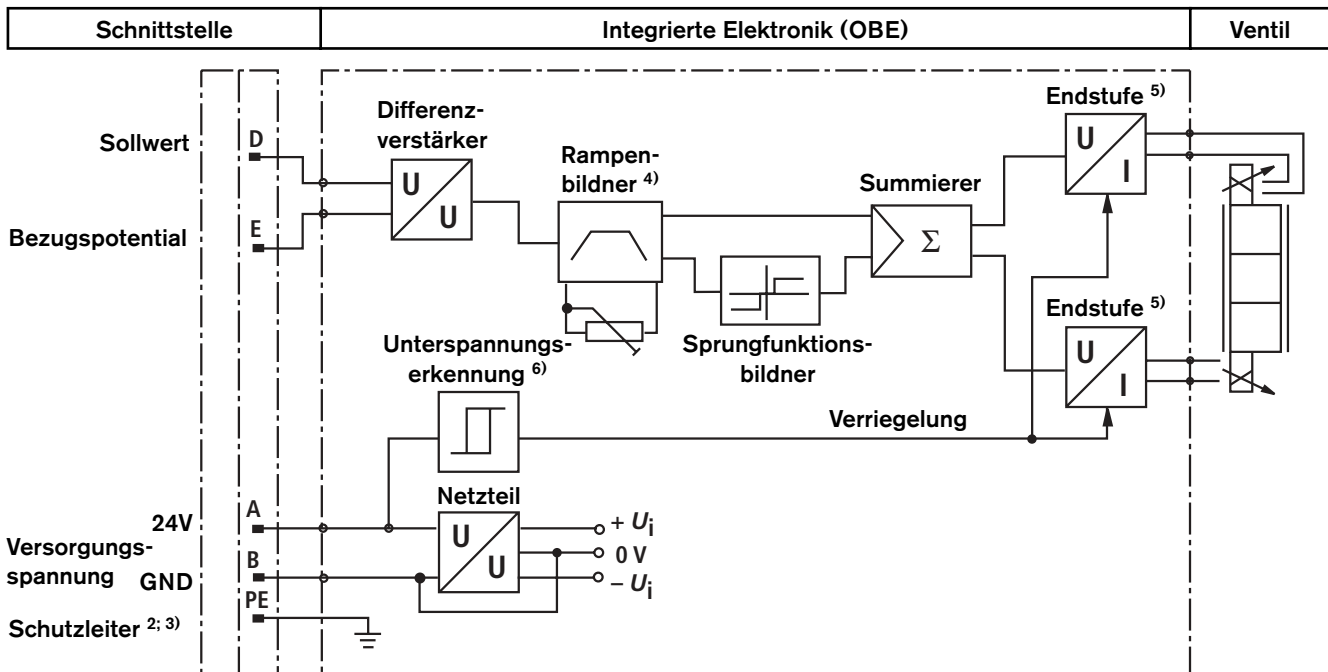
Anschlusskabel: Empfehlung: – bis 25 m Kabellänge Typ LiYCY 5 x 0,75 mm²
 – bis 50 m Kabellänge Typ LiYCY 5 x 1,0 mm²

Außendurchmesser 6,5 bis 11 mm

Schirm nur auf der Versorgungsseite auf PE legen.

¹⁾ Kontakt C und F dürfen nicht angeschlossen werden!

Blockschaltbild / Anschlussbelegung



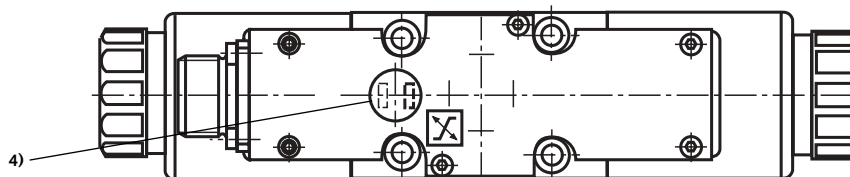
²⁾ Anschluss PE wird mit Kühlkörper und Ventilgehäuse verbunden

³⁾ Schutzleiter am Ventilgehäuse und Deckel verschraubt

⁴⁾ Rampe von 0 bis 2,5 s von außen einstellbar; gleich für T_{auf} und T_{ab}

⁵⁾ Endstufen stromgeregelt

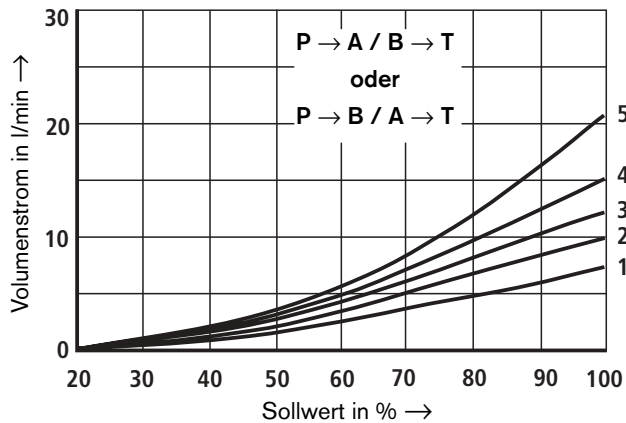
⁶⁾ Die Unterspannungserkennung ist **nicht** für den Gerätetyp 4WRAE 10-2X ausgeführt.



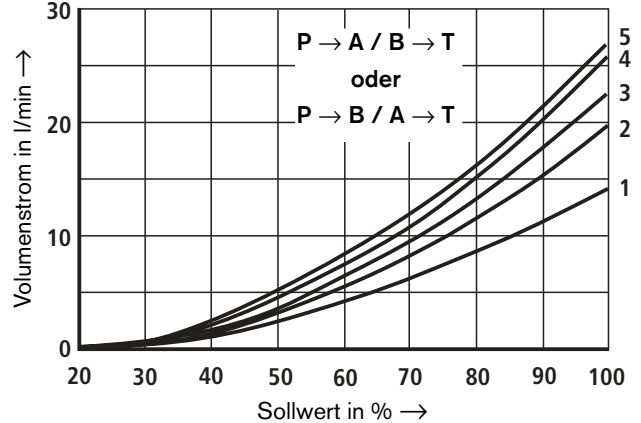
Kennlinien (gemessen mit HLP46, $\vartheta_{\text{Öl}} = 40 \text{ °C} \pm 5 \text{ °C}$)

NG6

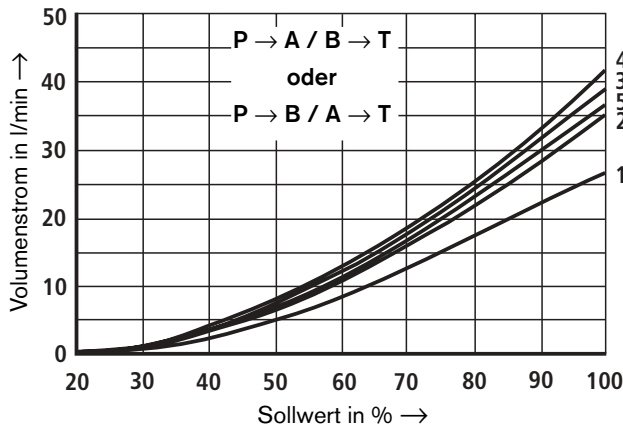
7 l/min Nennvolumenstrom bei 10 bar Ventildruckdifferenz



15 l/min Nennvolumenstrom bei 10 bar Ventildruckdifferenz



30 l/min Nennvolumenstrom bei 10 bar Ventildruckdifferenz



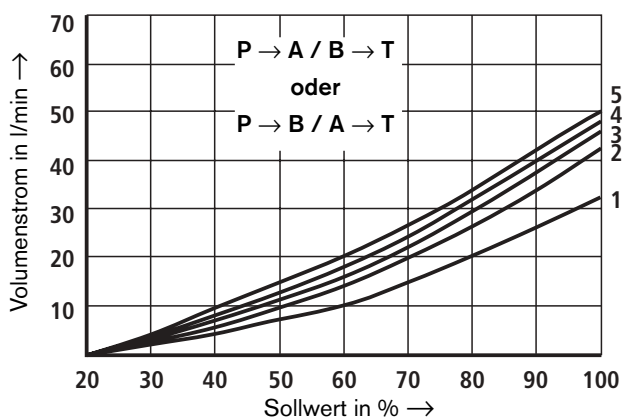
- 1 $\Delta p = 10 \text{ bar}$ konstant
- 2 $\Delta p = 20 \text{ bar}$ konstant
- 3 $\Delta p = 30 \text{ bar}$ konstant
- 4 $\Delta p = 50 \text{ bar}$ konstant
- 5 $\Delta p = 100 \text{ bar}$ konstant

$\Delta p =$ Ventildruckdifferenz (Eingangsdruck p_p abzüglich Lastdruck p_L abzüglich Rücklaufdruck p_r)

Kennlinien (gemessen mit HLP46, $\vartheta_{\text{Öl}} = 40 \text{ °C} \pm 5 \text{ °C}$)

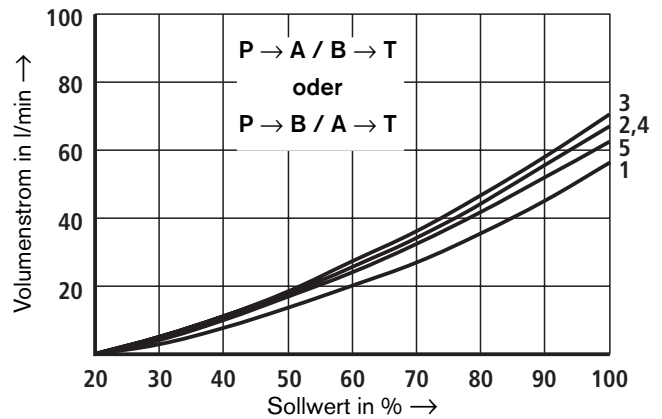
NG10

30 l/min Nennvolumenstrom bei 10 bar Ventildruckdifferenz



- 1 $\Delta p = 10 \text{ bar}$ konstant
- 2 $\Delta p = 20 \text{ bar}$ konstant
- 3 $\Delta p = 30 \text{ bar}$ konstant
- 4 $\Delta p = 50 \text{ bar}$ konstant
- 5 $\Delta p = 100 \text{ bar}$ konstant

60 l/min Nennvolumenstrom bei 10 bar Ventildruckdifferenz



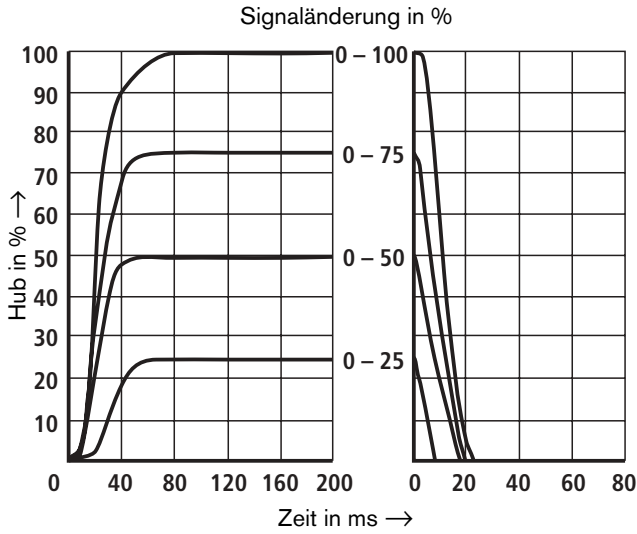
$\Delta p =$ Ventildruckdifferenz (Eingangsdruck p_p abzüglich Lastdruck p_L abzüglich Rücklaufdruck p_r)

Kennlinien (gemessen mit HLP46, $\vartheta_{\text{Öl}} = 40 \text{ °C} \pm 5 \text{ °C}$)

NG6

Übergangsfunktionen bei sprungförmigen elektrischen Eingangssignalen

Typ 4WRA und 4WRAE

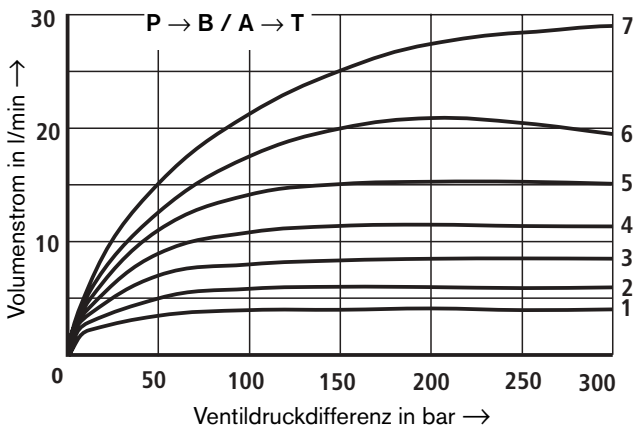


Leistungsgrenze Nennvolumenstrom 7 l/min

P → A / B → T

oder

P → B / A → T

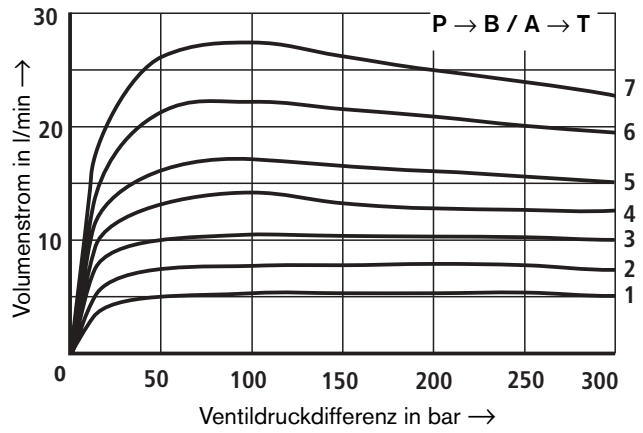


Leistungsgrenze Nennvolumenstrom 15 l/min

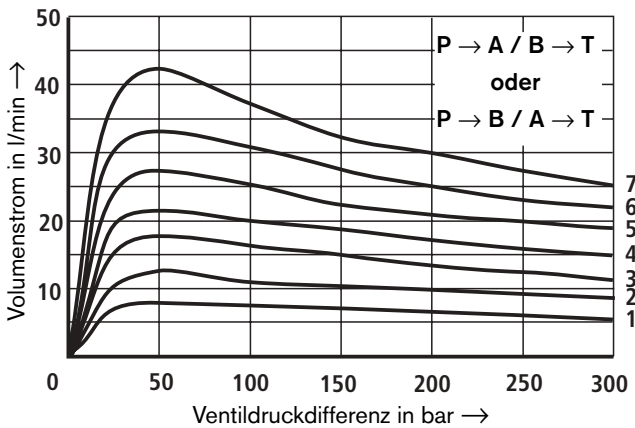
P → A / B → T

oder

P → B / A → T



Leistungsgrenze Nennvolumenstrom 30 l/min



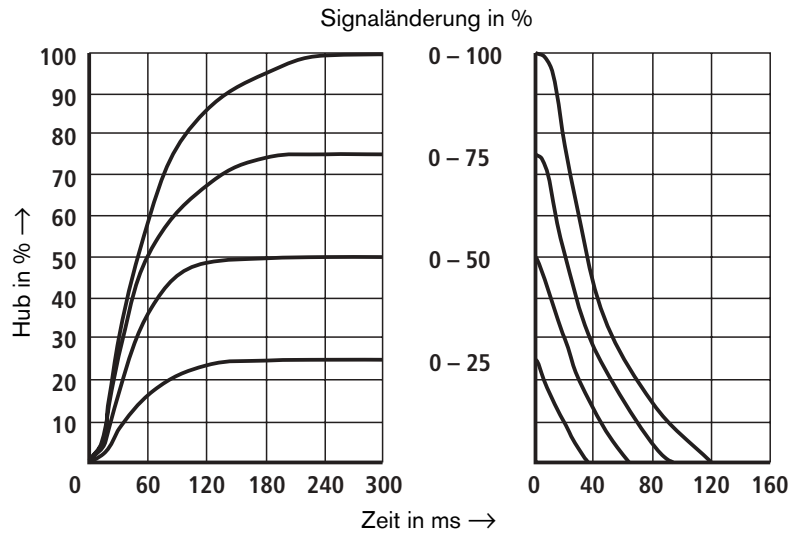
- 1 Sollwert = 40 %
- 2 Sollwert = 50 %
- 3 Sollwert = 60 %
- 4 Sollwert = 70 %
- 5 Sollwert = 80 %
- 6 Sollwert = 90 %
- 7 Sollwert = 100 %

Beim Überschreiten der Leistungsgrenze treten Strömungskräfte auf, die zu unkontrollierten Schieberbewegungen führen.

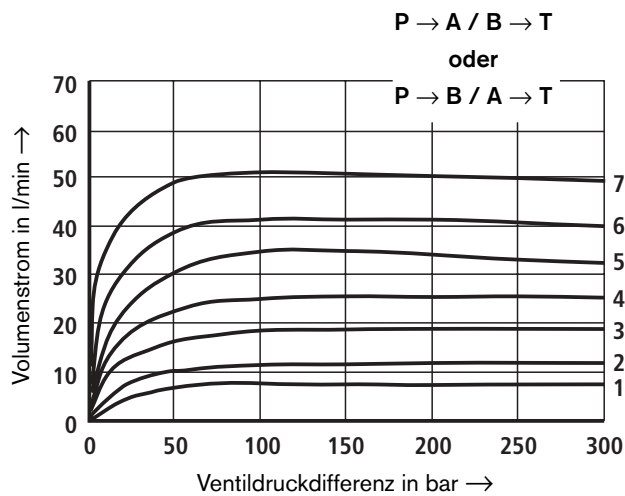
Kennlinien (gemessen mit HLP46, $v_{0i} = 40 \text{ °C} \pm 5 \text{ °C}$)

NG10

Übergangsfunktionen bei sprungförmigen elektrischen Eingangssignalen

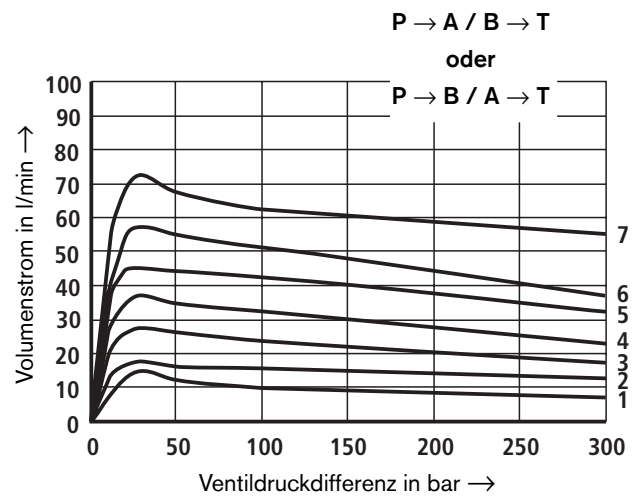


Leistungsgrenze Nennvolumenstrom 30 l/min



- 1 Sollwert = 40 %
- 2 Sollwert = 50 %
- 3 Sollwert = 60 %
- 4 Sollwert = 70 %
- 5 Sollwert = 80 %
- 6 Sollwert = 90 %
- 7 Sollwert = 100 %

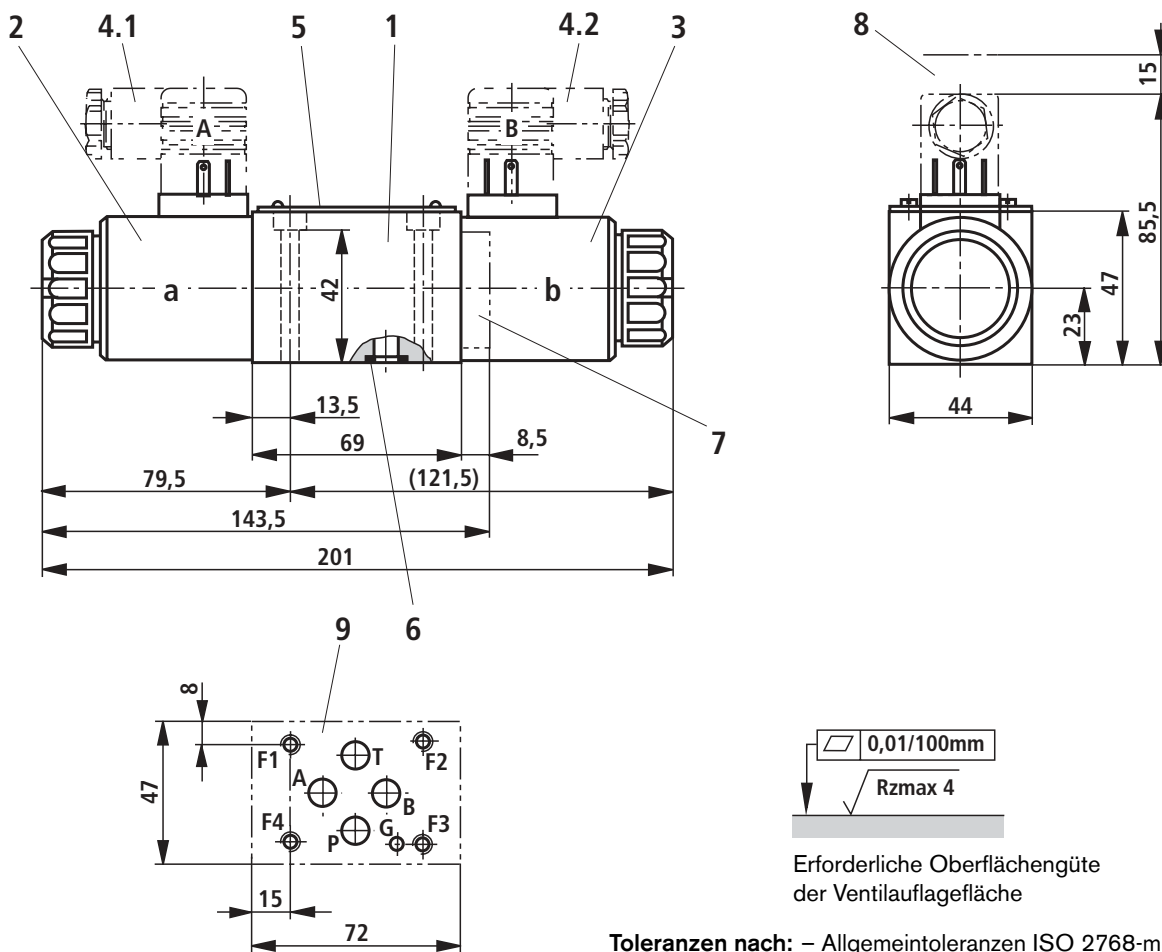
Leistungsgrenze Nennvolumenstrom 60 l/min



Beim Überschreiten der Leistungsgrenze treten Strömungskräfte auf, die zu unkontrollierten Schieberbewegungen führen.

Geräteabmessungen: Typ 4WRA 6 (Nennmaße in mm)

NG6



Toleranzen nach: – Allgmeintoleranzen ISO 2768-mK

- 1 Ventilgehäuse
- 2 Proportionalmagnet "a"
- 3 Proportionalmagnet "b"
- 4.1 Leitungsdose "A", Farbe grau, separate Bestellung siehe Seite 7
- 4.2 Leitungsdose "B", Farbe schwarz, separate Bestellung siehe Seite 7
- 5 Typschild
- 6 Gleiche Dichtringe für Anschlüsse A, B, P und T
- 7 Verschlusschraube für Ventil mit einem Magneten (2 Schaltstellungen, Ausführung **EA** oder **WA**)
- 8 Platzbedarf zum Entfernen der Leitungsdose
- 9 Bearbeitete Ventilauflegfläche, Lage der Anschlüsse nach ISO 4401 (mit Fixierbohrung) Code: 4401-03-02-0-94 (Erklärung nach ISO 5783) abweichend von der Norm:
 - ohne Fixierbohrung „G“
 - Anschlüsse P, A, B und T mit $\varnothing 8$ mm

Anschlussplatten nach Datenblatt RD 45052 und Ventilbefestigungsschrauben müssen gesondert bestellt werden.

Anschlussplatten: G341/01 (G1/4)
G342/01 (G3/8)
G502/01 (G1/2)

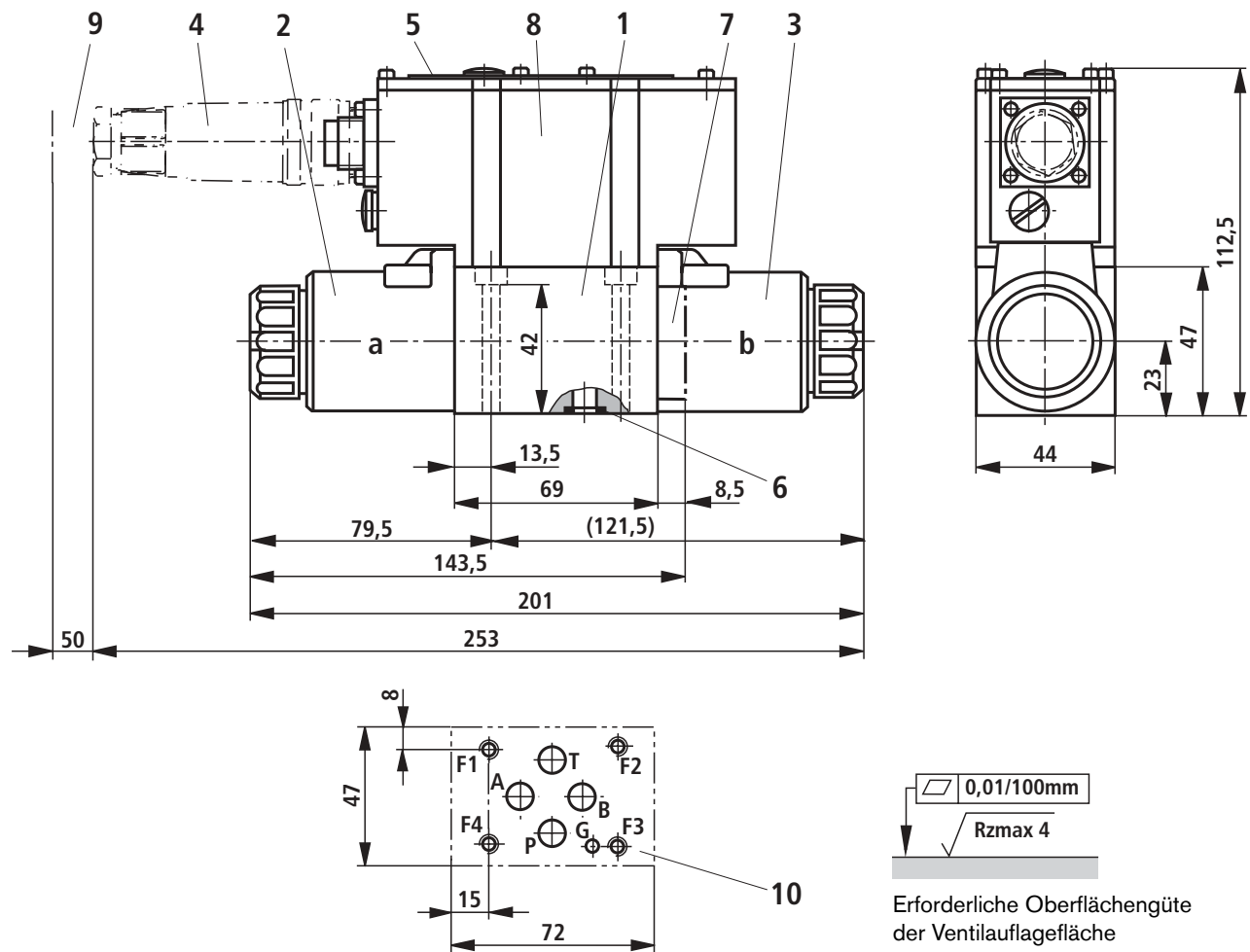
Ventilbefestigungsschrauben (separate Bestellung)

Folgende Ventilbefestigungsschrauben werden empfohlen:

- 4 Zylinderschrauben ISO 4762 - M5 x 50 - 10.9-flZn-240h-L
(Reibungszahl $\mu_{\text{ges}} = 0,09$ bis 0,14)
Anziehdrehmoment $M_A = 7 \text{ Nm} \pm 10\%$,
Material-Nr. **R913000064** (separate Bestellung)
oder
- 4 Zylinderschrauben ISO 4762 - M5 x 50 - 10.9
(Reibungszahl $\mu_{\text{ges}} = 0,12$ bis 0,17)
Anziehdrehmoment $M_A = 8,9 \text{ Nm} \pm 10\%$

Geräteabmessungen: Typ 4WRAE 6 ...K31/..V (Nennmaße in mm)

NG6



Toleranzen nach: – Allgmeintoleranzen ISO 2768-mK

- 1 Ventilgehäuse
- 2 Proportionalmagnet "a"
- 3 Proportionalmagnet "b"
- 4 Leitungsdose nach DIN EN 175201-804, separate Bestellung siehe Seite 7
- 5 Typschild
- 6 Gleiche Dichtringe für Anschlüsse A, B, P und T
- 7 Verschlusschraube für Ventil mit einem Magneten (2 Schaltstellungen, Ausführung EA oder WA)
- 8 integrierte Elektronik (OBE)
- 9 Platzbedarf für das Anschlusskabel und zum Entfernen der Leitungsdose
- 10 Bearbeitete Ventilauflagefläche, Lage der Anschlüsse nach ISO 4401 (mit Fixierbohrung) Code: 4401-03-02-0-94 (Erklärung nach ISO 5783) abweichend von der Norm:
 - ohne Fixierbohrung „G“
 - Anschlüsse P, A, B und T mit Ø8 mm

Anschlussplatten nach Datenblatt RD 45052 und Ventilbefestigungsschrauben müssen gesondert bestellt werden.

Anschlussplatten: G341/01 (G1/4)
G342/01 (G3/8)
G502/01 (G1/2)

Ventilbefestigungsschrauben (separate Bestellung)

Folgende Ventilbefestigungsschrauben werden empfohlen:

– 4 Zylinderschrauben ISO 4762 - M5 x 50 - 10.9-fIZn-240h-L

(Reibungszahl $\mu_{\text{ges}} = 0,09$ bis $0,14$)

Anziehdrehmoment $M_A = 7 \text{ Nm} \pm 10\%$,

Material-Nr. R913000064 (separate Bestellung)

oder

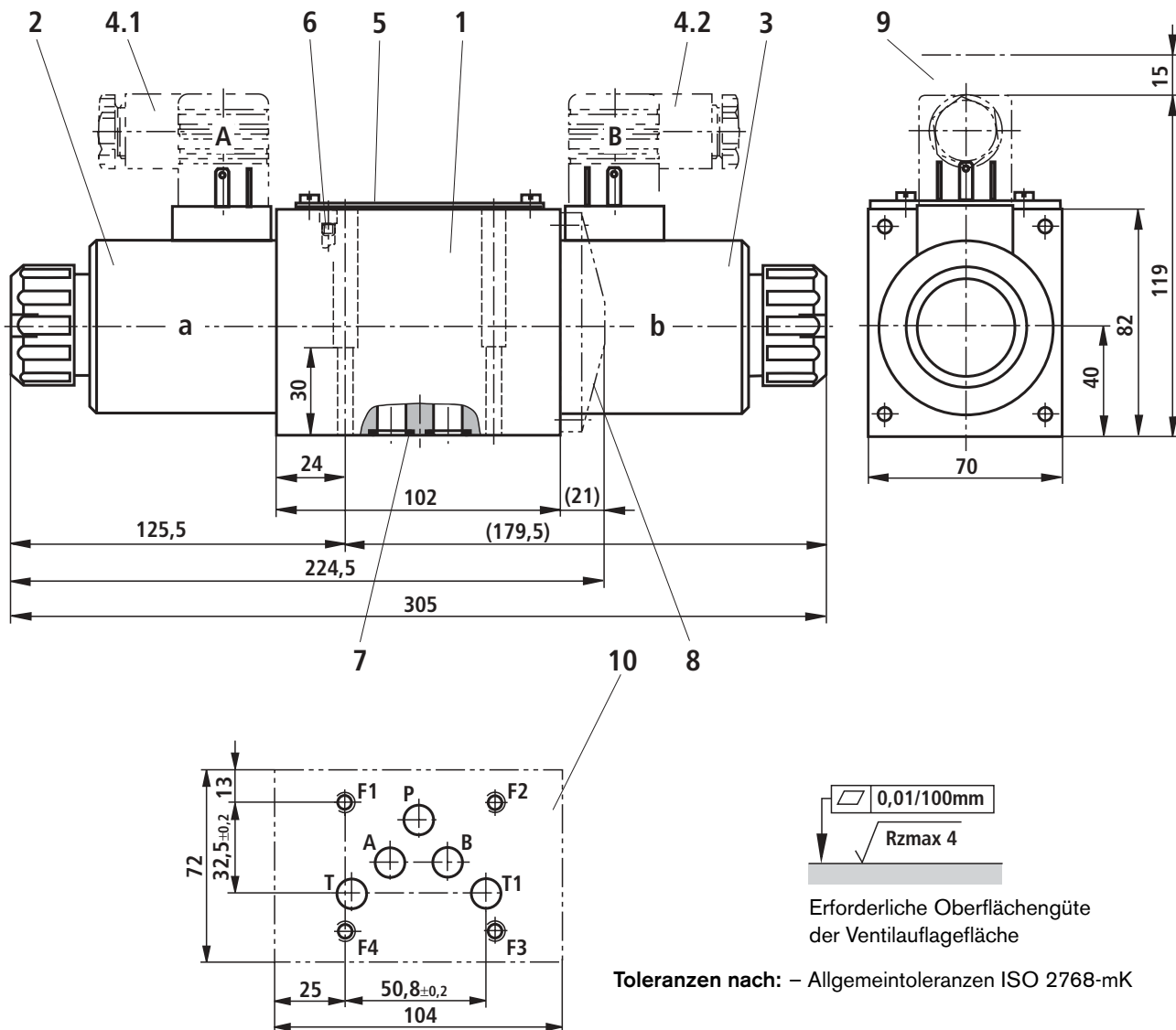
– 4 Zylinderschrauben ISO 4762 - M5 x 50 - 10.9

(Reibungszahl $\mu_{\text{ges}} = 0,12$ bis $0,17$)

Anziehdrehmoment $M_A = 8,9 \text{ Nm} \pm 10\%$

Geräteabmessungen: Typ 4WRA 10 (Nennmaße in mm)

NG10



- 1 Ventilgehäuse
- 2 Proportionalmagnet "a"
- 3 Proportionalmagnet "b"
- 4.1 Leitungsdose "A", Farbe grau, separate Bestellung siehe Seite 7
- 4.2 Leitungsdose "B", Farbe schwarz, separate Bestellung siehe Seite 7
- 5 Typschild
- 6 Ventilentlüftungsschraube
Hinweis: Ventile werden vor der Auslieferung entlüftet.
- 7 Gleiche Dichtringe für Anschlüsse A, B, P und T (T1)
- 8 Deckel für Ventil mit einem Magneten (2 Schaltstellungen, Ausführung **EA** oder **WA**)
- 9 Platzbedarf zum Entfernen der Leitungsdose
- 10 Bearbeitete Ventilauffläche, Lage der Anschlüsse nach ISO 4401 (mit Fixierbohrung) Code: 4401-05-04-0-94 (Erklärung nach ISO 5783) abweichend von der Norm: Anschluss T1 Ø11,2 mm

Anschlussplatten nach Datenblatt RD 45054 und Ventilbefestigungsschrauben müssen gesondert bestellt werden.

Anschlussplatten: G66/01 (G3/8)
G67/01 (G1/2)
G534/01 (G3/4)

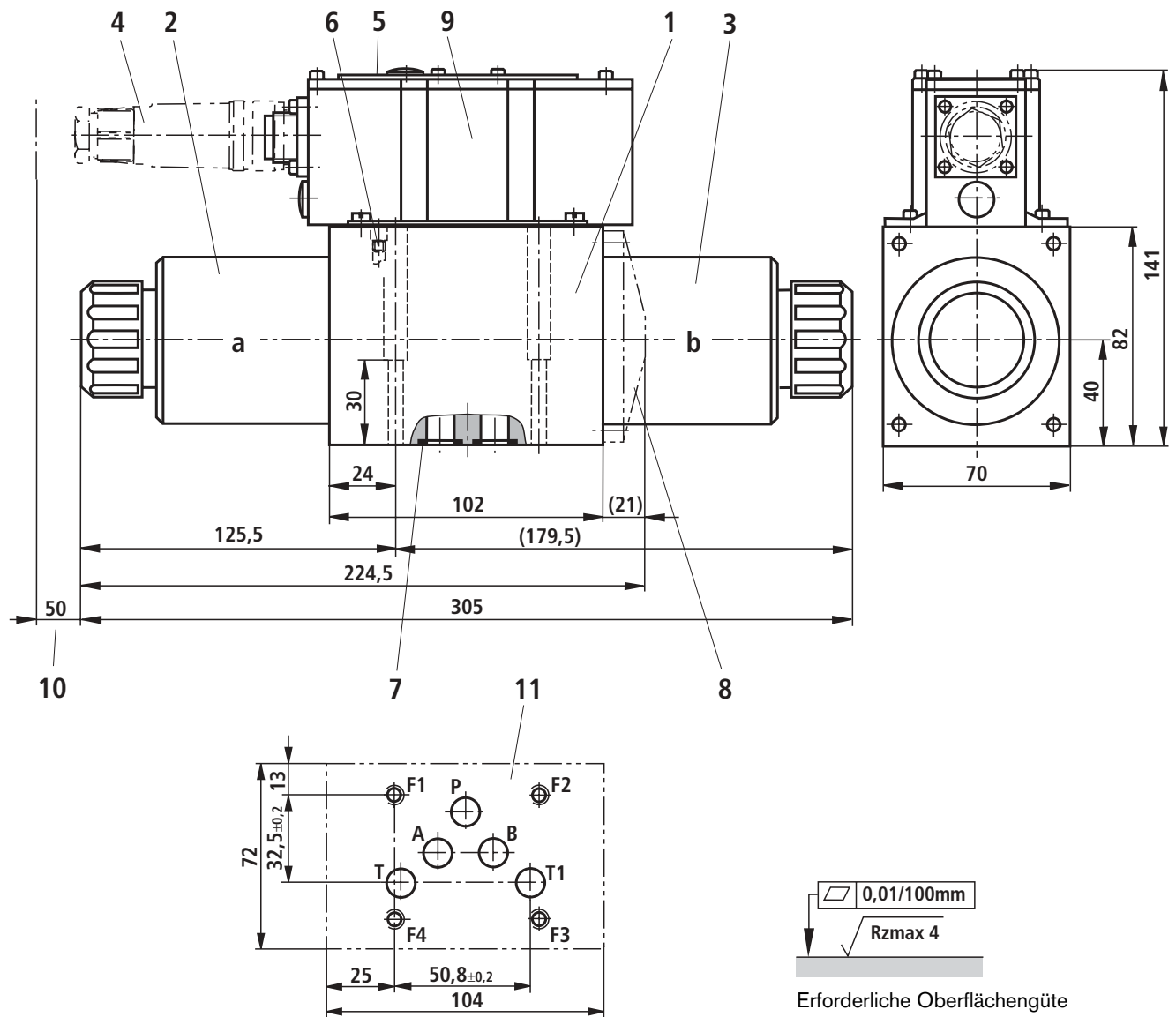
Ventilbefestigungsschrauben (separate Bestellung)

Folgende Ventilbefestigungsschrauben werden empfohlen:

- 4 Zylinderschrauben ISO 4762 - M6 x 40 - 10.9-fZn-240h-L (Reibungszahl $\mu_{ges} = 0,09$ bis 0,14)
Anziehdrehmoment $M_A = 12,5 \text{ Nm} \pm 10\%$,
Material-Nr. **R913000058** (separate Bestellung)
oder
- 4 Zylinderschrauben ISO 4762 - M6 x 40 - 10.9 (Reibungszahl $\mu_{ges} = 0,12$ bis 0,17)
Anziehdrehmoment $M_A = 15,5 \text{ Nm} \pm 10\%$

Geräteabmessungen: Typ 4WRAE 10 (Nennmaße in mm)

NG10



Erforderliche Oberflächengüte der Ventilaufgelegfläche

- 1 Ventilgehäuse
- 2 Proportionalmagnet "a"
- 3 Proportionalmagnet "b"
- 4 Leitungsdose nach DIN EN 175201-804, separate Bestellung siehe Seite 7
- 5 Typschild
- 6 Ventilentlüftungsschraube
Hinweis: Ventile werden vor der Auslieferung entlüftet.
- 7 Gleiche Dichtringe für Anschluss A, B, P, T
- 8 Deckel für Ventil mit einem Magneten (2 Schaltstellungen, Ausführung EA oder WA)
- 9 integrierte Elektronik (OBE)
- 10 Platzbedarf für das Anschlusskabel und zum Entfernen der Leitungsdose
- 11 Bearbeitete Ventilaufgelegfläche, Lage der Anschlüsse nach ISO 4401 (mit Fixierbohrung) Code: 4401-05-04-0-94 (Erklärung nach ISO 5783) abweichend von der Norm: Anschluss T1 Ø11,2 mm

Toleranzen nach: – Allgmeintoleranzen ISO 2768-mK

Anschlussplatten nach Datenblatt RD 45054 und Ventilebefestigungsschrauben müssen gesondert bestellt werden.

Anschlussplatten: G66/01 (G3/8)
G67/01 (G1/2)
G534/01 (G3/4)

Ventilbefestigungsschrauben (separate Bestellung)

Folgende Ventilbefestigungsschrauben werden empfohlen:

– 4 Zylinderschrauben ISO 4762 - M6 x 40 - 10.9-f1Zn-240h-L
(Reibungszahl $\mu_{ges} = 0,09$ bis 0,14)
Anziehdrehmoment $M_A = 12,5 \text{ Nm} \pm 10\%$,
Material-Nr. **R913000058** (separate Bestellung)
oder

– 4 Zylinderschrauben ISO 4762 - M6 x 40 - 10.9
(Reibungszahl $\mu_{ges} = 0,12$ bis 0,17)
Anziehdrehmoment $M_A = 15,5 \text{ Nm} \pm 10\%$

Notizen
