

**maxGUARD  
AMG ELM-10F****Weidmüller Interface GmbH & Co. KG**

Klingenbergstraße 16

D-32758 Detmold

Germany

Fon: +49 5231 1429-0

Fax: +49 5231 14292083

www.weidmueller.com



Der effiziente Betrieb von Maschinen und Anlagen erfordert ausfallsichere und wartungsfreundliche Steuerstromverteilungen, die zeit- und platzsparend installierbar sind.

Mit dem neuen maxGUARD-System werden die bisher separat verbauten Reihenklemmen zur Potentialverteilung in den Ausgängen der elektronischen Lastüberwachungen zum integralen Bestandteil einer 24-V-DC-Steuerstromverteilung.

Die neuartige Kombination von Lastüberwachung und Potentialverteilung spart Zeit bei der Installation, erhöht die Ausfallsicherheit und verringert den Platzbedarf auf der Tragschiene um 50 Prozent.

**Allgemeine Bestelldaten**

Typ	AMG ELM-10F
Best.-Nr.	<a href="#">2080650000</a>
Ausführung	Elektronische Lastüberwachung, 10.00 A, 24 V DC
GTIN (EAN)	4050118419320
VPE	1 Stück

## maxGUARD AMG ELM-10F

**Weidmüller Interface GmbH & Co. KG**  
 Klingenbergstraße 16  
 D-32758 Detmold  
 Germany  
 Fon: +49 5231 1429-0  
 Fax: +49 5231 14292083  
 www.weidmueller.com

## Technische Daten

### Abmessungen und Gewichte

Breite	12,2 mm	Breite (inch)	0,48 inch
Höhe	125 mm	Höhe (inch)	4,921 inch
Tiefe	96,5 mm	Tiefe (inch)	3,799 inch
Nettogewicht	57 g		

### Temperaturen

Betriebstemperatur	-25 °C...55 °C	Lagertemperatur	-40 °C...85 °C
--------------------	----------------	-----------------	----------------

### Ausfallwahrscheinlichkeit

MTTF	350 Years
------	-----------

### Eingang

Eingangssicherung (intern)	Ja	Eingangsspannungsbereich DC	18...30 V DC
Nenningsspannung	24 V DC	Stromaufnahme (Leerlauf)	25 mA
Stromaufnahme (Vollast)	I <sub>OUT</sub> +30 mA	max. erlaubte Restwelligkeit am Eingang 100 mVpp	
Überspannungsschutz	Supressor Diode		

### Ausgang

Anschlusstechnik	PUSH IN	Auslösecharakteristik	siehe Kennlinie
Bemessungsstrom	10 A	Einschaltverzögerung	1 s
Kapazitive Last	20.000 µF	einstellbarer Bemessungsstrom	Nein
Überspannungsschutz	Supressor Diode		

### Allgemeine Angaben

Betriebstemperatur	-25 °C...55 °C	Funktion Taster	Betätigungszeit < 3s, Reset, ON
Relais zum Freischalten des Ausgangs	Nein	Schutzart	IP20
Überspannungskategorie	III		

### Isolationskoordination

Überspannungskategorie	III
------------------------	-----

### Anschlussdaten (Ausgang)

Anschlusstechnik	PUSH IN	Anzahl Klemmen	4 (++) / (-)
Leiteranschlussquerschnitt, AWG/kcmil , max.	12	Leiteranschlussquerschnitt, AWG/kcmil , min.	26
Leiteranschlussquerschnitt, flexibel , max.	2,5 mm <sup>2</sup>	Leiteranschlussquerschnitt, flexibel , min.	0,14 mm <sup>2</sup>
Leiteranschlussquerschnitt, starr , max.	2,5 mm <sup>2</sup>	Leiteranschlussquerschnitt, starr , min.	0,14 mm <sup>2</sup>
Schraubendreherklinge	0,6 x 3,5		

**maxGUARD  
AMG ELM-10F****Weidmüller Interface GmbH & Co. KG**  
Klingenbergstraße 16  
D-32758 Detmold  
Germany  
Fon: +49 5231 1429-0  
Fax: +49 5231 14292083  
www.weidmueller.com**Technische Daten****Signalisierung**

LED Grün	LED Rot	Lastüberwachung ist abgeschaltet, Lastüberwachung hat ausgelöst (blinkend), Interner Fehler (schnell blinkend)
Betrieb (störungsfrei)		


**Approbationen**

Institut (cULus)		Zertifikat-Nr. (cULus)	E258476
------------------	---	------------------------	---------

**Klassifikationen**

ETIM 6.0	EC002057	eClass 6.2	27-37-15-02
eClass 9.1	27-37-10-16		

**Zulassungen**

Zulassungen	
ROHS	Konform

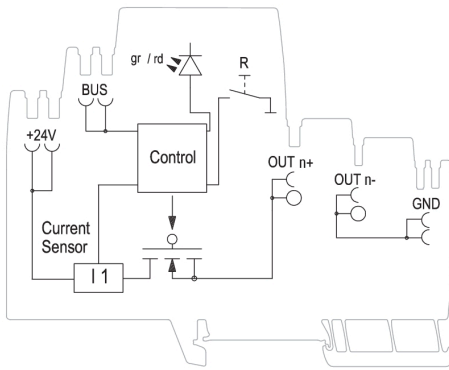
**Downloads**

Anwenderdokumentation	<a href="#">Operating instructions</a> <a href="#">Manual_Maxguard_01_04_2017_DE_EN</a>
Broschüre/Katalog	<a href="#">CAT 1 TERM 16/17 EN</a>
Engineering-Daten	<a href="#">EPLAN, WSCAD, Zuken E3.S</a>

## maxGUARD AMG ELM-10F

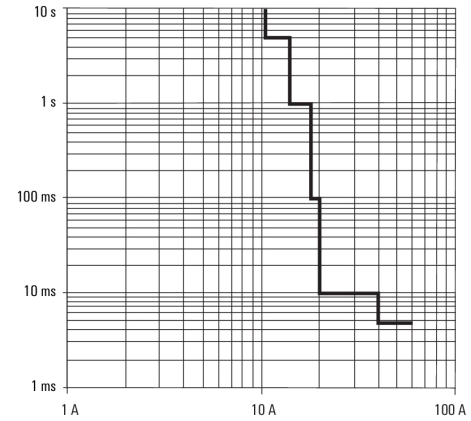
**Weidmüller Interface GmbH & Co. KG**  
Klingenbergstraße 16  
D-32758 Detmold  
Germany  
Fon: +49 5231 1429-0  
Fax: +49 5231 14292083  
www.weidmueller.com

## Zeichnungen



Prinzipschaltbild

Tripping characteristic normal



Auslösekennlinie