

gemäß EU-Verordnung Nr. 2019/2015



Artikel-Nr.: MT70012

LED-Solar-Leuchtbänder inkl. Solarpanel mit Erdspieß

MEGATRON LED SOLARSTRIPE RGB 0,3W

EAN-Code: 4020856700127



Allgemeine Eigenschaften

Leuchtmittel mitgeliefert? ..... Ja  
 Leuchtmittel austauschbar? ..... Nein  
 Betriebstemperaturbereich ..... -20 bis +45° C  
 Schaltzyklen ..... 40.000x  
 Material ..... Kunststoff  
 Farbe ..... Schwarz

Produktabmessungen

Solarpanel mit Erdspieß

Länge ..... 83 mm  
 Breite ..... 93 mm  
 Höhe ..... 320 mm

Lichtband

Länge ..... 3000 mm  
 Breite ..... 10 mm  
 Gewicht (gesamt) ..... 375 g

Batterie-Information

Art ..... Lithium-Ion 14500  
 Kapazität ..... 600mAh  
 Volt ..... DC 3,7 V  
 Ladezeit ..... ca. 8-10h  
 Betriebszeit ..... bis 9,5h (bei 100%)  
 Austauschbar? ..... Ja

Elektrische Kenndaten

Leistungsaufnahme ..... Max. 0,3 W  
 Bemessungsleistungsaufnahme ..... Max. 0,3 W  
 Solarzelle ..... 0,8Wp  
 Dimmbar? ..... Nein

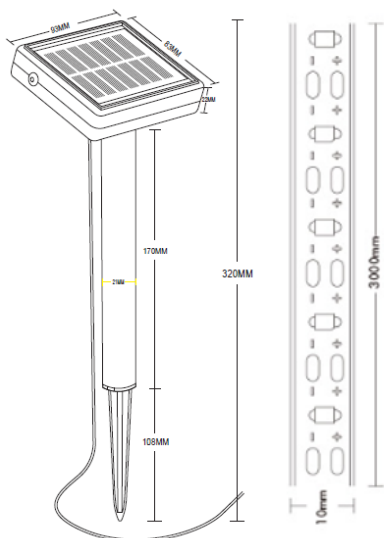
Lichttechnische Eigenschaften

Farbkennung ..... -  
 Lichtfarbe ..... RGB  
 Farbtemperatur ..... RGB  
 Farbwiedergabe ..... Ra 80  
 System Lumen ..... -  
 Chip Lumen ..... -  
 Lichtstromerhalt<sup>1</sup> ..... 70 %  
 Farbkonsistenz SDCM ..... <6

<sup>1</sup> am Ende der Nennlebensdauer

gemäß EU-Verordnung Nr. 2019/2015

### Abmessungsskizze



### Hinweise und Empfehlungen

#### Empfehlung für die Entsorgung der Leuchte

<http://www.megatron-licht.eu>

#### Schutzklasse

Klasse 3

#### Schutzart

IP44

#### Zubehör

Inklusive Erdspieß

#### FUNKTIONEN:

- Schaltet automatisch EIN bei Dunkelheit <30 Lux.
- Per Knopfdruck 8 Modis einstellbar.

#### Funktionen:

Solarpanel Rückseite

