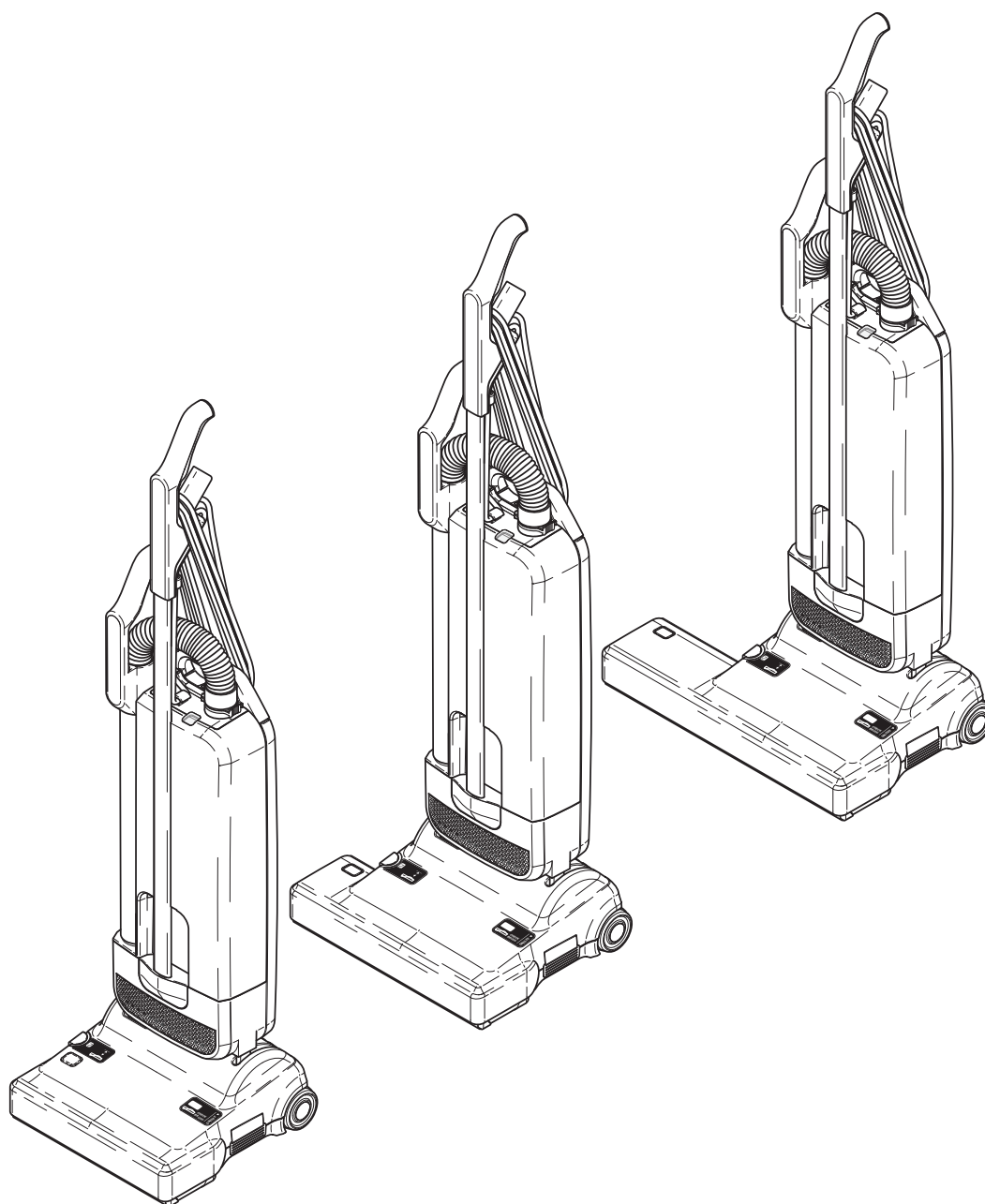




SEBO
EVOLUTION 320 / 370 / 470

MADE IN GERMANY

GEBRAUCHSANWEISUNG / INSTRUCTION MANUAL



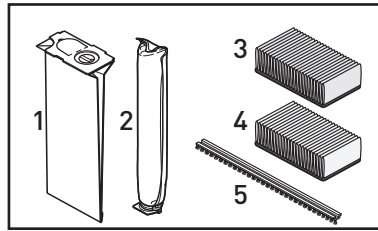
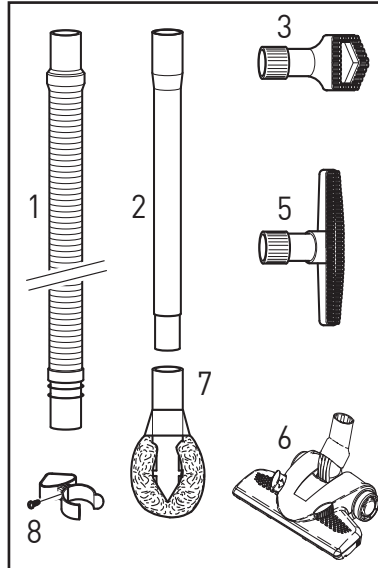
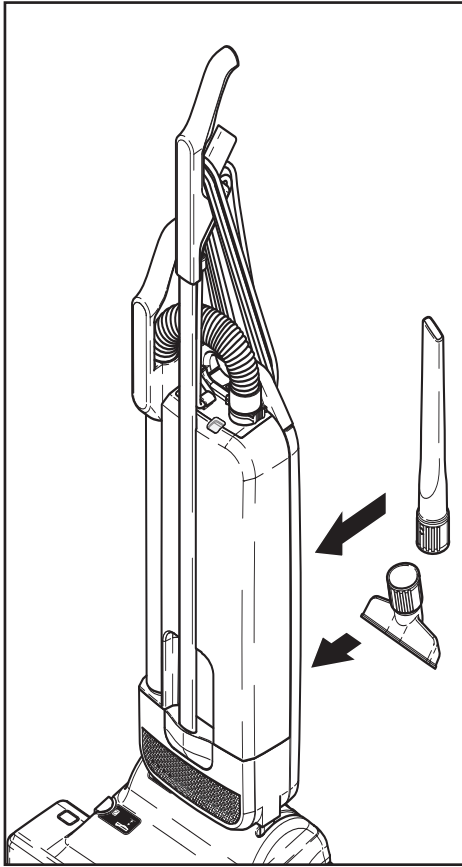
Inhaltsverzeichnis

	Seite
1. Zubehör.....	3
2. Technische Daten.....	3
3. Sicherheitshinweise	4
4. Hinweis zur Entsorgung	6
5. Gerätebeschreibung	7
6. Inbetriebnahme	7
7. Handhabung.....	8
8. Wartung und Pflege	9

Table of contents

	Page
1. Attachments.....	3
2. Technical Details	3
3. Safety Instructions.....	4
4. Note on Disposal.....	6
5. Product Description	7
6. Assembly.....	7
7. Operating Instructions.....	8
8. Maintenance and Service.....	9

1. Zubehör / Attachments



Sonderzubehör

- 1 1495 Verlängerungsschlauch
- 2 1084 Verlängerungsrohr
- 3 1094 Staubpinsel
- 5 1325 Wand- und Polsterbürste
- 6 7290 Kombi-Bodendüse
- 7 1496 Heizkörperpinsel
- 8 1081 Zubehörklammer

Service -Teile

- 1 5093N Filtertüte
- 2 5036ER Micro- Hygienefilter
- 3 50170ER Abluftfilter
- 4 50169ER Abluftfilter HEPA
- 5 50415 Bürstenstreifen 300
- 5 2046 Bürstenstreifen 350/360/370
- 5 4028 Bürstenstreifen 450/460/470

Optional Attachments

- 1 1495 Extension Hose 2800mm
- 2 1084 Straight Tube 490mm
- 3 1094 Dusting Brush
- 5 1325 Wall- and Floor Brush
- 6 7290 Combination Nozzle
- 7 1496 Radiator Brush
- 8 1081 Attachment Clip

Service Parts

- 1 5093N Paper Bag
- 2 5036ER Microfilter
- 3 50170ER Exhaust Filter
- 4 50169ER Exhaust Filter HEPA
- 5 50415 Brush strip 300
- 5 2046 Brush strip 350/360/370
- 5 4028 Brush strip 450/460/470

2. Technische Daten

Staubsauger:	
Gebäsemotor	890 Watt
Unterdruck	243 mbar (2476 mm H ₂ O)
Luftmenge	43,3 l/s
Filtertüte	5,0 Liter, 3-lagig
Arbeitsbreite	300mm/360 mm/460 mm
Borstenstreifen	auswechselbar
Bürstenantrieb	Zahnriemen
Anschlussleitung	12 m
Gewicht	8,2/8,3/8,7 kg
Schutzklasse	II, doppelt isoliert
Ermittelte Werte gemäß EN 60335-2-69:	
Schalldruckpegel L _{pA}	<67 dB(A)
Unsicherheit K _{pA}	2 dB(A)
Hand-Arm Vibrationswert	< 2,5 m/s ²
Unsicherheit K	0,2 m/s ²


2. Technical Details


Vacuum Cleaner:	
Vacuum Motor	890 Watt
Suction	243 mbar (2476 mm H ₂ O)
Air Flow	43,3 l/s
Filter Bag	5.0 liter, 3-layer
Working width	300mm/360mm/460mm
Brush strip	Replaceable
Brush drive	Non-slip drive belt
Cable	12 m
Weight	8,2/8.3/8.7 kg
Protection	Double insulated
Values determined to EN 60335-2-69:	
Sound pressure level L _{pA}	<67 dB(A)
Uncertainty K _{pA}	2 dB(A)
Hand-arm vibration value	< 2.5 m/s ²
Uncertainty K	0.2 m/s ²

Arbeiten an der elektrischen Installation dürfen nur von Sachkundigen ausgeführt werden.

For Service please contact your supplier or the address on the rear of this manual.

Original Bedienungsanleitung

 **Lesen Sie bitte diese Gebrauchsanweisung und beachten Sie die darin enthaltenen Gebrauchs-, Sicherheits- und Warnhinweise, bevor Sie das Gerät in Betrieb nehmen.**

 **ACHTUNG!** Die Sicherheitshinweise mit diesem Symbol können bei Nichtbeachtung eine Gefahr für Personen darstellen.

Vielen Dank, dass Sie sich für einen **SEBO** entschieden haben. Wir sind sicher, dass Ihnen dieses Gerät gute Dienste leisten wird und Sie viel Freude an ihm haben werden. Ihre Hinweise und Wünsche nehmen wir gerne unter www.sebo.de entgegen.

Ihr neuer **SEBO** ist ein hochwertiges, langlebiges und innovatives Produkt, das nach neuester Technologie in Deutschland entwickelt und gefertigt wurde. Seine effiziente Saugleistung und seine serienmäßig integrierte S-Klasse-Filtration bieten Ihnen außergewöhnlich hohe Standards. Erleben Sie selbst das professionelle Saugerlebnis!

3. Sicherheitshinweise

Die Gebrauchsanweisung bitte gut aufbewahren. Wird das Gerät an Dritte weitergegeben, muss unbedingt die Gebrauchsanweisung mit übergeben werden.

Die Benutzung des Gerätes geschieht auf eigene Verantwortung. Der Hersteller haftet nicht für Schäden, die durch falsche Bedienung oder nicht bestimmungsgemäßen Gebrauch verursacht werden.

Bestimmungsgemäße Verwendung


Diese Maschine ist für gewerbliche Zwecke bestimmt. z.B. Hotels, Schulen, Krankenhäusern, Fabriken, Büros, Geschäften.

Dieses Gerät ist nicht zum Gebrauch durch Personen (einschließlich Kindern) mit verringerten physischen, sensorischen oder mentalen Fähigkeiten oder Mangel an Erfahrung und/oder Wissen geeignet.

Beaufsichtigen Sie Kinder, die sich in der Nähe des Staubsaugers aufhalten. Lassen Sie Kinder niemals mit dem Staubsauger spielen. Reinigung und Benutzerwartung dürfen nicht durch Kinder ohne Beaufsichtigung durchgeführt werden.

Vor jedem Betrieb des Staubsaugers ist dieser auf sichtbare Schäden am Gerät, der Netzanschlussleitung sowie dem Saugschlauch zu untersuchen. Falls ein Defekt festgestellt wird, muss dieser durch den Hersteller, seinem Kundendienst oder einem qualifiziertem Servicepersonal behoben werden. Ein Gerät mit Defekten nicht anschließen!


Menschen oder Tiere nicht ab- bzw. aufsaugen.

 Keine scharfen, leicht entflammbaren, explosiven und gesundheitsschädlichen Stoffe oder Gase aufsaugen. Nichts Glühendes, Heißes oder Wasser aufsaugen.

Original instruction manual

 **Please read these instructions carefully before using.**



 **CAUTION!** Failure to follow the safety instructions marked with this symbol can pose a hazard.

Thank you for choosing **SEBO**. We have made every effort to ensure that you will be highly satisfied with our products. This **SEBO** is a quality product that has been designed and made in Germany using the most modern technology and materials. The S-Class filtration and the effective cleaning power give you the highest standards of cleaning efficiency. If you have any feedback, please contact us at www.sebo.co.uk.

3. Safety Instructions

Please save these instructions. If you pass the machine to a third party, please pass these on as well. The use of the machine is at your own risk. The manufacturer / supplier is not liable for any injury or damage caused by incorrect usage of the machine.

This appliance is suitable for commercial use, e.g. in hotels, schools, hospitals, factories, shops, offices, and rental companies.

This machine is not intended for use by persons (including children) with reduced physical, sensory or mental capabilities or lack of experience and knowledge.


Children should be supervised to ensure that they do not play with the appliance. Cleaning and user maintenance should not be done by children without strict supervision.

CAUTIONS

Before using the vacuum cleaner, always check for any signs of damage, especially to the mains cable and hose.


If a component is damaged, it must be replaced with a genuine **SEBO** part. For safety reasons internal components must be fitted by a **SEBO** Service Representative or an Authorised Service Technician. The use of non-genuine parts will waive the warranty for this product and could pose a serious safety risk. All repairs within the guarantee period should be performed by an authorised **SEBO** Service representative.

Electrical appliance, do not expose to liquid, moisture or heat.

 **Always turn off and unplug the machine before undertaking any maintenance.**

Do not use a damaged machine.


Do not use on people or animals.

 This machine must not be used for picking up liquid, sharp objects, hot material, such as fire ash, or hazardous/ harmful dust.

Niemals bei angeschlossenem oder laufendem Gerät an die Bürste fassen! Es besteht Verletzungsgefahr durch Einklemmung.

Das Gerät nur an einwandfreien und korrekt abgesicherten elektrischen Installationen betreiben.

Netzkabel von scharfen Kanten fern halten.

 Dieser Staubsauger ist nur zur Trockenanwendung bestimmt und darf nicht im Freien und unter nassen Bedingungen verwendet oder aufbewahrt werden.

Nach Benutzung des Gerätes den Staubsauger ausschalten und den Netzstecker ziehen.

Sicherer Gebrauch

Den Staubsauger nur an den vorgesehenen Griffen transportieren und bedienen. Handgriff während des Betriebes stets festhalten. Das Gerät erst abstellen, sobald die rotierende Bürste komplett zum Stillstand gekommen ist, der Netzschalter ausgeschaltet und der Netzstecker gezogen wurde.

Wickeln Sie die Netzanschlussleitung nach dem Betrieb wieder auf, da durch sie eine Stolpergefahr für Personen entsteht.

Technische Sicherheit

Den Staubsauger nur gemäß der Anschlusswerte des Typenschildes anschließen und betreiben.

Benutzen Sie das Anschlusskabel oder den Saugschlauch nicht zum Tragen des Gerätes.

Netzstecker nicht am Kabel aus der Steckdose ziehen.


Achten sie darauf, dass das Netzkabel niemals eingeklemmt wird.


 Mit eingeschaltetem Gerät nicht über die Anschlussleitung fahren.

Den Staubsauger niemals ohne Filtertüte bzw. Filter benutzen. Der Filterdeckel schließt nur mit korrekt eingesetzter Filtertüte. Wenden sie keine Gewalt an.


Beobachten Sie die Füllanzeige des Staubbeutels und wechseln Sie diesen bitte rechtzeitig.

Vor Hitzequellen, Feuchtigkeit und Wasser schützen und nur trocken oder mit einem leicht feuchten Tuch reinigen.

 **Vor allen Arbeiten am Staubsauger:
Erst das Gerät ausschalten und den Netzstecker ziehen.**

 Das Gerät darf nur mit original **SEBO** Filtertüten und original **SEBO** Ersatz- und Verschleißteilen betrieben werden. Nur die Verwendung von Originalteilen für dieses Produkt berechtigt zu Garantieleistungen und gewährleistet die Betriebssicherheit des Gerätes. Änderungen am Staubsauger sind nicht zulässig.

Zubehör

 Die Steckdose am Staubsauger ist nur für original Zubehör zu verwenden.


Do not use in the presence of flammable, explosive or harmful materials and gases.

Do not touch the brush when it is turning as this will cause a risk of injury to the fingers.

The machine should only be connected to a fault-free and appropriate electricity supply systems.

Do not connect a damaged appliance to the power supply.

Keep the cable away from sharp edges and prevent it becoming trapped, crushed, or over-stretched (e.g. by winding on too tightly).

 Use on dry surfaces only. Do not store and use outdoors or in damp conditions.

When you finish or interrupt your work, always turn off, unplug the machine and ensure the rotating brush has stopped.

Only carry the vacuum cleaner by the appropriate carrying handle. Always hold the handle grip when operating the vacuum cleaner.


Always stand the machine on a stable surface.

Rewind the mains cable if the machine is not in use to reduce the risk of tripping.

Ensure that the connection data on the data label (voltage and frequency) match the mains electricity supply.

Do not carry the vacuum cleaner by the cable or hose.

Only disconnect from the socket by pulling the plug.


 Do not run over the cable.

Do not over stretch the cable. When winding it on the machine ensure there is some slack where it enters the handle grip.

Do not use the vacuum cleaner without the filter bag or filters. If a filter bag is not fitted, the cover will not close. Never force it.

Inspect the filter bag indicator regularly and change the filter bag when necessary. We recommend changing all filters regularly, either when they have become dirty, or once 20 filter bags have been used.

Only clean with a dry or slightly damp cloth.

 This machine should only be operated with genuine **SEBO** filter bags, filters and replacement parts. The use of non-genuine parts will waive the warranty for this product and could pose a serious safety risk.



 Use only genuine **SEBO** attachments.

Allgemeine Bestimmungen

Die angegebenen Messwerte dieser Gerätebaureihe wurden nach der delegierten Verordnung (EU) Nr. 665/2013 und der Verordnung (EU) NR. 666/2013 unter Anwendung der harmonisierten Normen EN 60312-1 und den zugehörigen Teilen der Normen EN 60335 erstellt.

Die Gerätebaureihe ist als Teppichstaubsauger nach den oben genannten Verordnungen eingeordnet und muss als solcher geprüft werden. Für eine hohe Energieeffizienz und tiefgründige Reinigung Ihres Teppichbodens empfehlen wir das Einstellen der Bürste und die Nutzung Ihres Staubsaugers auf Stufe 1. Die Gerätebaureihe ist (in der ausgelieferten Ausführung) nicht für den Einsatz auf harten Böden geeignet.

4. Hinweis zur Entsorgung


 SEBO Geräte sind langlebig ausgelegt und können  meist problemlos und kostengünstig repariert werden. Am Ende seines Nutzungszeitraums können Sie das Gerät kostenlos an jeder öffentlichen Sammelstelle abgeben. Elektroaltgeräte gehören nicht in den Restmüll. Weitere Informationen erhalten Sie durch Ihre Kommune.

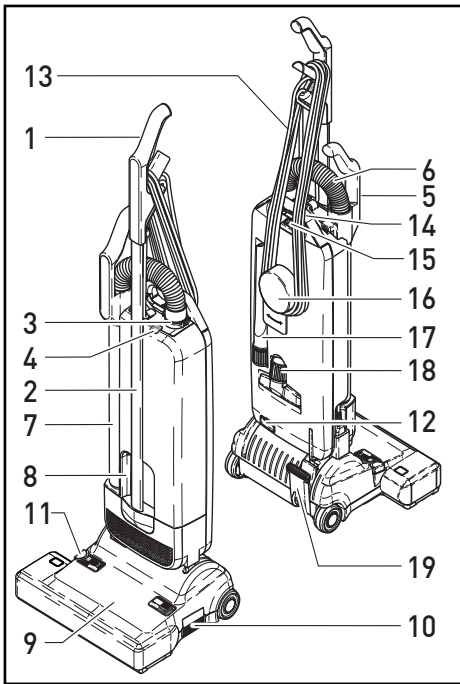
Miscellaneous provisions

The declared values of this series has been evaluated according to the commission delegated regulation (EU) No. 665/2013 and commission regulation (EU) No. 666/2013 applying the harmonized standards EN 60312-1, and the applicable parts of the EN 60335.

The series is classified as carpet vacuum cleaners according to the named regulations above and has to be tested as such. For high energy efficiency and a deep and intensive cleaning performance we recommend using Position 1 of the height adjustment knob. The series is not suitable for use on hard floors.

4. Note on Disposal

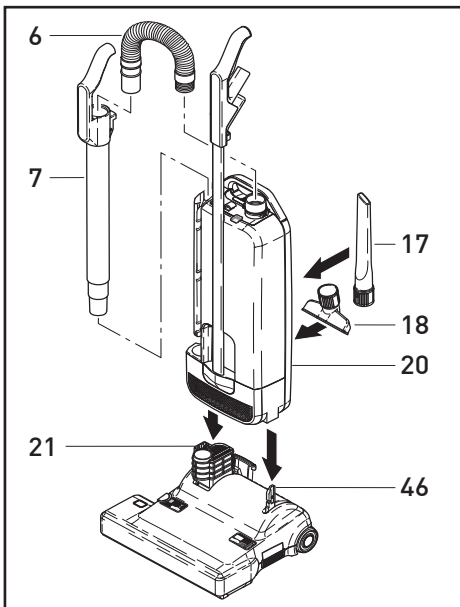
 For advice on disposal of used appliances, please contact your local authority .



5. Gerätebeschreibung

- 1 Griff
- 2 Stiel
- 3 Sicherungsring
- 4 Filtertütenanzeige
- 5 Handgriff (des Teleskopsaugrohrs)
- 6 Teleskopschlauch
- 7 Teleskoprohr
- 8 Griffmulde
- 9 Gerätefuß mit Bürste
- 10 Ein-/Aus-Schalter
- 11 Regulationsschalter Bürste
- 12 Entriegelungstaste
- 13 Anschlussleitung
- 14 Tragegriff
- 15 Deckelschloss
- 16 Kabelhalter
- 17 Fugendüse
- 18 Polsterdüse
- 19 Rastpedal

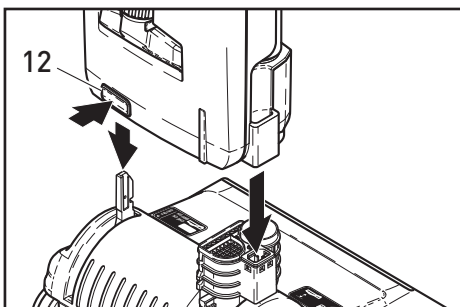
Bitte lesen Sie zuerst gründlich diese Gebrauchsanweisung. Bitte beachten Sie unbedingt die Sicherheitshinweise.



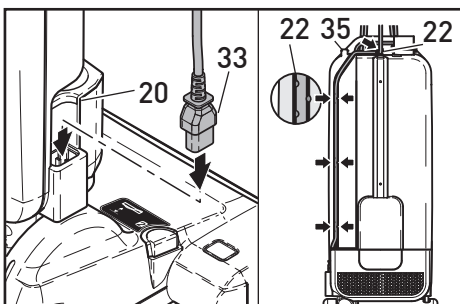
6. Inbetriebnahme

Zusammenbau des Bürststaubsaugers

Das Filtergehäuse(20) in senkrechter Position vorsichtig über das Gelenk(21) und den Gelenkarm(46) stecken und nach unten drücken, bis die Entriegelungstaste(12) einrastet.



Zur Demontage die Entriegelungstaste(12) drücken und das Filtergehäuse(20) durch Ziehen von dem Gerätefuß(9) trennen.



Den Stecker(33) der Anschlussleitung am Gelenk (21) einstecken. Hierbei unbedingt darauf achten, dass der Stecker hinter Kante(20) gehalten wird. Die Leitung anschließend an der Innenseite der Halterung für das Teleskoprohr und am Gehäuse in die vorgesehenen Halterungen(22) einlegen.

5. Product Description

- 1 Handle grip
- 2 Handle tube
- 3 Retaining ring
- 4 Bag full indicator
- 5 Attachment tube handle
- 6 Hose
- 7 Attachment tube
- 8 Recessed grip
- 9 Power head
- 10 On/Off switch
- 11 Pile adjustment knob
- 12 Release button
- 13 Mains cable
- 14 Rear carrying handle
- 15 Cover release latch
- 16 Cable hook
- 17 Crevice nozzle
- 18 Upholstery nozzle
- 19 Foot pedal

Please read all of this instruction manual. Do not use the machine before understanding the CAUTIONS.

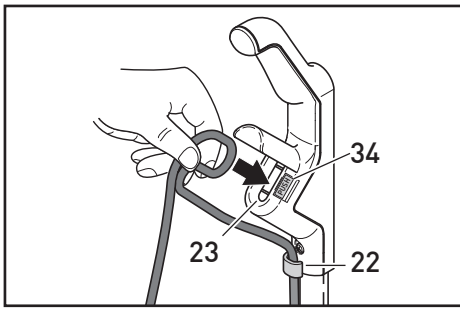
6. Assembly

Assembling the Vacuum Cleaner

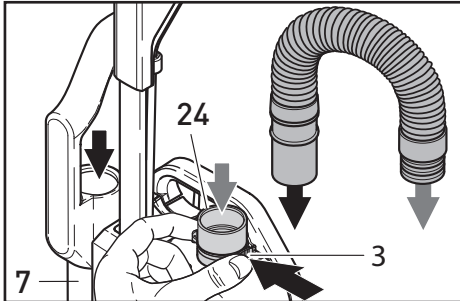
Carefully place the dust bag housing(20) in the vertical position and fit it over the swivel neck(21) and support lever(46) of the power head(9) until the release button(12) locks.

To dismantle, press the release button(12) and remove the dust bag housing(20) from the power head(9).

To fit the mains cable to the machine, push the rubber plug(33) of the cable into the socket on the swivel neck(21) when the vacuum cleaner is assembled. Please ensure the rubber plug is fully inserted into the socket. Fit the mains cable into the groove(22) in the dust bag housing located in the attachment wand recess, then to the clamps on the top of the dust bag housing and on the rear of the handle.

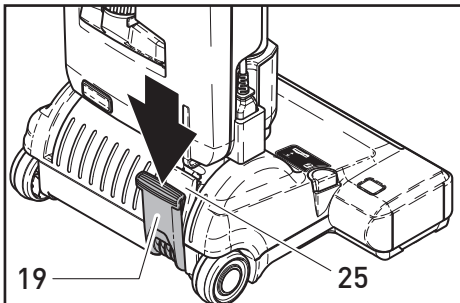


Führen Sie die Anschlussleitung anschließend in die Zuentlastung(23) ein, bis sie einrastet. Zum Wechsel der Anschlussleitung die Taste(34) neben der Zuentlastung drücken und das Kabel entsprechend wieder entnehmen. Das Teleskoprohr(7) erst in das Gelenk einführen und dann mit dem Griff(5) auf den Nocken(35) am Filtergehäuse stecken.



Die passende Schlauchseite in das Teleskoprohr(7) einführen. Zum Anschließen des Schlauches an das Filtergehäuse, das Ende mit der schwarzen Buchse in die Verbindungshülle (24) einführen und ganz einschieben. Durch Zusammendrücken der Griffflächen am Sicherungsring (3) kann der Schlauch wieder gelöst werden.

Wenn das Gerät nicht läuft, überprüfen ob die Teile richtig zusammen gesteckt sind.



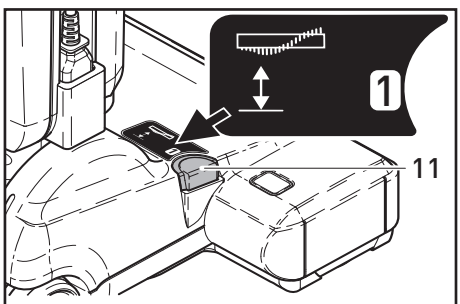
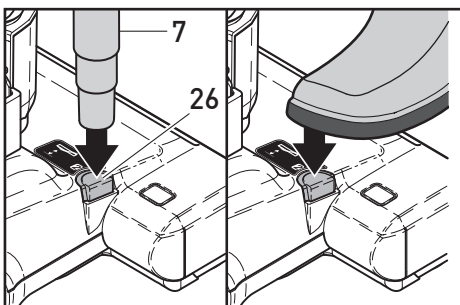
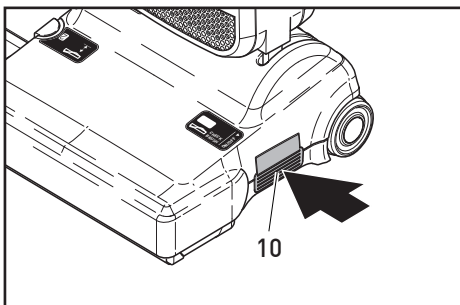
7. Handhabung

Der SEBO EVOLUTION 370/470 Bürststaubsauger ist auf eine hohe Leistung, Benutzerfreundlichkeit und Langlebigkeit ausgelegt. Eine rotierende Bürste mit manueller Höheneinstellung reinigt Ihre Teppiche und andere Böden schonend und gründlich. Der Teleskopschlauch stellt komfortabel eine Reichweite beim Staubsaugen zur Verfügung, die Sie bald nicht mehr entbehren möchten. Ihr SEBO ist mit der hochwertigen SEBO S-Klasse-Filtration ausgestattet, die modernsten hygienischen Ansprüchen gerecht wird.

Die Gelenkkraste(25) arretiert den SEBO Bürststaubsauger in senkrechter Ruhestellung. Zum Lösen der Gelenkkraste das Rastpedal(19) treten und das Gerät nach hinten kippen. Der Ein-/Aus-Schalter(10) befindet sich ergonomisch unten an der Seite des Gerätefußes. Zum Ein- und Ausschalten den Schalter mit dem Fuß betätigen.

Die Bürstenhöhe Ihres SEBO Bürststaubsaugers kann entweder per Fuß oder mit Hilfe des Teleskoprohrs eingestellt werden. Hierfür das Gerät in die aufrechte Position stellen und das Teleskoprohr nach oben herausziehen. Die Öffnung des Teleskoprohrs (7) passt in die Einkerbung (26) der Bürsteneinstellung (11).

Durch Druck der Taste (11) kann die Bürste von Stufe 1 (niedrigste Stufe) bis 4 (höchste Stufe) und wieder zurück eingestellt werden. Zur Einstellung der Bürste empfehlen wir Ihnen zunächst auf Stufe 2 zu beginnen. Je nach Schiebekraft können Sie die Bürste auf Stufe 3 bzw. 4 nachregeln. Für eine hohe Energieeffizienz und tiefgründige Reinigung Ihres Teppichbodens gemäß EU Verordnung 665/2013 empfehlen wir die Nutzung Ihres Bürststaubsaugers auf Stufe 1.



Finally insert the mains cable into the cable cleat(23). You can hear a "click" when the mains cable is fully inserted. To take off the mains cable push the button(34) next to the cable cleat(23) and remove the mains cable.

Fit the attachment tube(7) into the swivel neck(21) and then push the attachment tube handle(5) over the projection(35). Push the black end of the hose into the connecting tube(24) so that it clicks into place. The hose can be taken off by squeezing the retaining ring(3). The other end of the hose fits into the attachment tube(7) only one way.

IF THE MACHINE DOES NOT WORK, THEN THE STEPS ABOVE HAVE NOT BEEN EXECUTED CORRECTLY. PLEASE ENSURE THE PARTS ARE PROPERLY PUSHED TOGETHER, ESPECIALLY THE CABLE PLUG AND SWIVEL NECK.

7. Operating Instruction

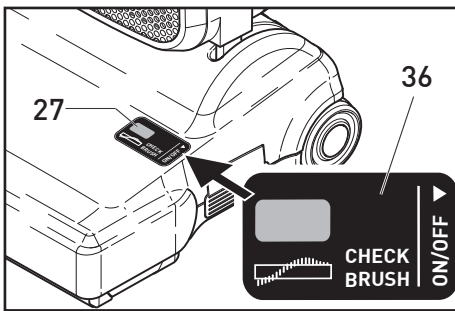
The SEBO EVOLUTION 370/470 upright vacuum cleaner is designed for high performance, usability and durability. The rotating brush with manual height adjustment cleans your carpets and other floors safely and thoroughly. The hose and attachment tube allow all round cleaning.

The SEBO Evolution features SEBO S-Class filter technology to meet modern hygiene requirements.

The foot pedal latch(25) locks the machine in the upright position. To release the machine from the upright position depress the foot pedal (19) and lower the dust bag housing.

The On/Off switch (10) is ergonomically located on the side of the power head and can be operated with a tap of the foot.

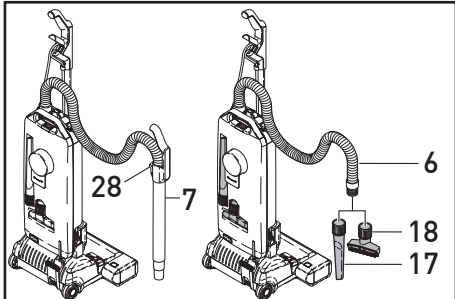
Brush height adjustment can be changed by foot or with the attachment tube. To do this, put the machine into the upright position, then lift the attachment tube from the machine. The end of the attachment tube (7) fits into the groove (26) of the height adjustment button (11). By pressing the button (11), the brush can be adjusted from position 1 (lowest setting) to 4 (highest setting) and back. When the brush is new, set it to position 2. If it is hard to push, change to position 3 or 4. For high energy efficiency and a deep and intensive cleaning performance in accordance with the EU Regulation 665/2013 we recommend to using setting 1.



Ihr Bürststaubsauger ist mit einer Blockierungsanzeige (27) ausgestattet. Bei einer Blockade oder Überlastung der Bürste, wird das Gerät automatisch abgeschaltet und eine orange Anzeige erscheint im Display (36). Ziehen Sie in diesem Fall den Netzstecker und überprüfen Sie die Bürste auf Verunreinigungen.

This vacuum cleaner has a brush jammed indicator (27). If the brush is jammed or overloaded the machine will automatically switch-off and the orange indicator shows in the display (36). If this occurs, unplug the machine and clear the obstruction.

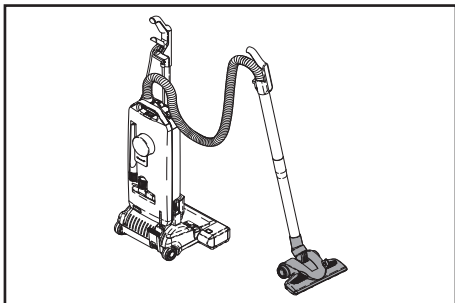
CAUTION - ALWAYS unplug from the mains socket before dismantling any part of the machine.



ACHTUNG - Bei allen Wartungs- und Reinigungsarbeiten Gerät ausschalten und Netzstecker ziehen.

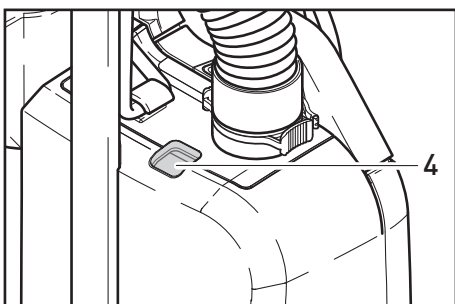
Zur Benutzung des Teleskoprohres (7) und des Teleskopschlauchs (6) das Gerät in die aufrechte Position bringen. Dann das Teleskoprohr nach oben herausziehen und den Schlauch spannen bis er einrastet. Zum Zurückstecken das Teleskoprohr in das Gelenk einführen und es dann mit dem Griff auf den Nocken am Filtergehäuse stecken.

To use the attachment tube(7) or hose(6) put the machine in the upright position, then lift the tube from the machine and stretch out the hose until it locks. When the tube is returned to the machine, ensure it is pushed down over the projection(35) on the housing.



Der Teleskopschlauch des SEBO EVOLUTION 370/470 kann auch ohne Teleskoprohr genutzt werden. Hierzu kann der Schlauch (6), unter Drücken der Taste (28) auf der Rückseite des Teleskoprohres (7), einfach aus dem Teleskoprohr gezogen werden. Nach der Anwendung kann er ganz einfach wieder in das Teleskoprohr gesteckt werden und gleitet automatisch zurück. Das auf der Rückseite des Gerätes integrierte Zubehör (17,18) passt sowohl auf die Öffnung des Saugrohres als auch des Schlauches.

The hose(6) can be used on its own. For these purposes, please push the button(28) on the backside of the tube(7) and extracted the hose(6) out of the tube(7). After using put back the hose into the tube. The attachments(17,18) fit either to the end of the hose or the end of the tube.



8. Wartung und Pflege

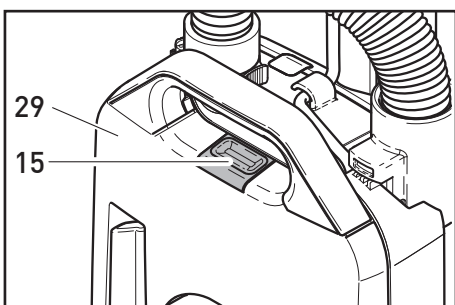
Filteranzeige

Die orange Filteranzeige (4) zeigt einen reduzierten Luftstrom an. Entweder liegt eine Verstopfung vor (siehe Abschnitt Verstopfungen beseitigen) oder die Filtertüte muss gewechselt werden. Je nach Art des Füllgutes kann ein Wechsel erforderlich sein, ohne das die Filtertüte bis oben gefüllt ist.

8. Maintenance and Service

Bag full indicator

If the warning indicator(4) turns orange, it indicates that there is a reduced air flow. This is caused either by dirty filters, a blockage in the hose or base of the machine. (To clear, refer to blockage section), or a full paper bag. Picking up fine dust may require an earlier change even when the bag is not full. Fluff or hair lets air pass through easily, so in this case the bag may overflow.

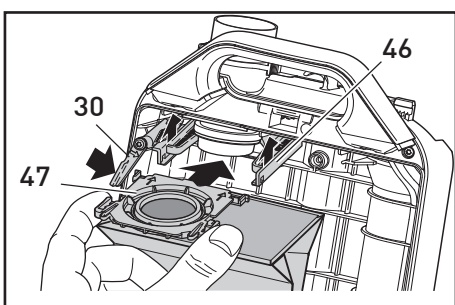


Wechsel der Filtertüte

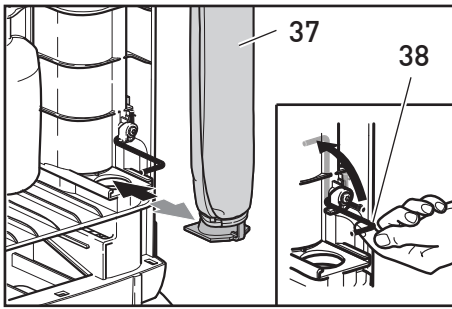
Zum Filtertütenwechsel das Deckelschloss (15) öffnen und den Deckel (29) von dem Filtergehäuse abnehmen. Die Filtertütenversicherung (30) nach rechts drücken, die Filtertüte wechseln, wie auf deren Vorderseite illustriert. Dabei sicherstellen, dass die grüne Platte (47) auf beiden Seiten richtig in die Führung des Filterhalters (46) geschoben und eingerastet ist. Gebrauchte Filtertüten können mit Deckeln verschlossen werden, die jeder SEBO Filterbox und Service-Box beiliegen.

Changing the paper bag

To change the paper bag, lift the catch(15) and remove the bag cover(29). Push the lever(30) over to the right. Then change the bag, as illustrated on its front. Please ensure that the bag top(47) is located properly on both sides of the holder(46) and pushed in until it locks. The used paper bag can be sealed with a cap, which is included with each bag in the SEBO Filterbox and Service-Box.

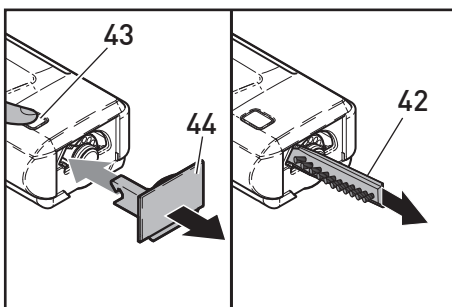
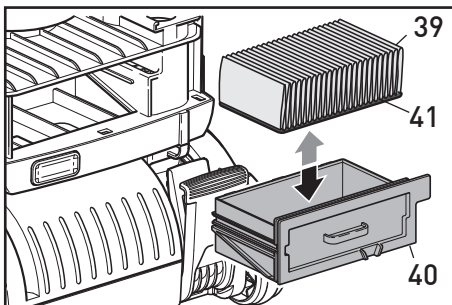
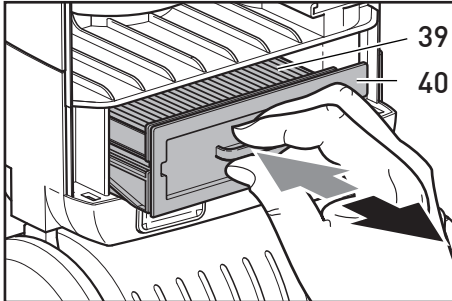


DO NOT RE-USE PAPER BAGS.



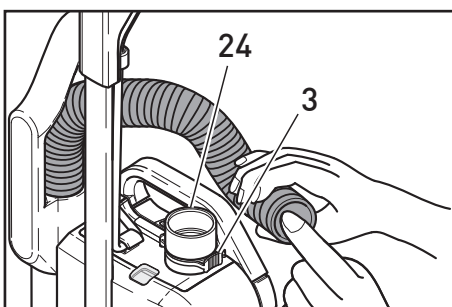
Mikro-Hygienefilter und Abluftfilter wechseln

Der Mikro-Hygienefilter (37) ist im Filtergehäuse untergebracht. Zum Wechsel kann der Filter einfach aus der Führungsschiene gezogen werden. Zum Einschieben des neuen Filters den Sicherungshebel (38) anheben. Der Mikro-Hygienefilter muss gewechselt werden, wenn er stark verschmutzt ist oder spätestens nach zwanzig Filtertüten. Der Abluftfilter (39) sollte gleichzeitig mit gewechselt werden. Er befindet sich im Filtergehäuse unten in einer separaten Filterkassette (40). Zum Wechsel muss diese herausgezogen werden. Das innenliegende Filtermaterial kann problemlos entnommen und durch einen neuen Filter ersetzt werden. Dieser kann mit der Dichtung (41) nach unten passgenau eingelegt werden. Die Filterkassette kann anschließend wieder in das Filtergehäuse eingeschoben werden. Das Filtergehäuse kann nur geschlossen werden, wenn alle Filter korrekt eingelegt sind. Die Filter nicht waschen.



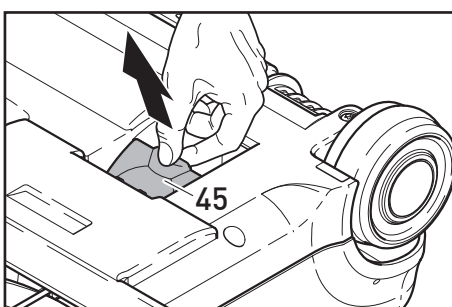
Borstenstreifen wechseln

Zum Wechsel des Bürstenstreifens(42) die Entriegelungstaste(43) drücken und die Verschlusskappe(44) entfernen. Die Bürstenwalze so drehen, dass sich der Bürstenstreifen(42) durch die seitliche Öffnung herausschieben lässt. Den neuen Bürstenstreifen ganz einschieben und die Verschlusskappe(44) wieder einrasten lassen.



Verstopfungen beseitigen

Um Verstopfungen im Schlauch zu entfernen, sollte der Schlauch durch Drücken der Sicherungsrasten (3) gelöst werden und der Schlauch an der ausgerasteten Stelle auf Verstopfungen überprüfen. Ist an dieser Stelle keine Verstopfung sichtbar, das andere Ende des Schlauches in die Verbindungshülse(24) stecken. Das dann freie Ende einige Male bei eingeschaltetem Gerät mit der Handfläche verschließen und wieder freigeben.



ACHTUNG - Den Schlauch niemals mit einem Stab reinigen.

Danach das Gelenk des Gerätefußes an der Einsteckstelle des Staubsaugers und dann ggf. durch die Klappe(45) auf der Unterseite der Elektroteppichbürste überprüfen. Stellen Sie sicher, dass sich zwischen der Klappe(45) und der Einsteckstelle im Gelenk keine Verstopfung befindet.

Changing the filters

The Microfilter (37) is located in the dust bag compartment. To change the Microfilter slide it out. Please ensure no particles fall down into the swivel neck. To insert a new Microfilter (37) lift the metal bar (38) to slide the filter in. The Exhaust Filter (39) is located inside the separate Filter holder(40). To change the Exhaust Filter (39) pull out the Exhaust Filter holder (40). The internal filter can be easily taken out. Replace the Exhaust Filter (39) with the sealing gasket(41) downwards and insert the filter holder back into the dust bag housing. Replace the Microfilter and Exhaust Filter when it becomes dirty or at the latest after 20 paper bags have been used. Do not wash filters. Do not re-use bags. The bag cover (29) can only be closed when the filters are fitted properly.

Changing the brush strip

To replace the brush strip(42), push the button(43), remove the side plate(44) and turn the brush so that the brush strip(42) can be pulled out of the opening. Ensure that the new brush strip(42) is fully inserted and press the side plate(44) back into place. Please ensure that the side plate(44) is fully pushed home so that it locks in place.

Clearing blockages

Blockages in the hose can be cleared by squeezing the retaining ring(3) and taking the hose off the machine. Please check both ends of the hose. If there isn't a visible blockage please replace it the wrong way round in the connecting tube(24), holding it upright with one hand blocking the top and switching on the machine. If necessary rapidly lift your hand on and off the end of the hose.

CAUTION! Never use anything sharp to clear the hose.

Also check for a blockage in the swivel neck of the power head and under the orange trap-door(45) on the bottom of the power head. Please also ensure that the passage between these two openings in the power head is clear.

Stein & Co. GmbH, Postfach 70 02 70, 42527 Velbert, Germany

EU-Konformitätserklärung (EU-Declaration of Conformity)

Hiermit erklären wir, dass die unten näher bezeichneten Geräte aufgrund ihrer Konzipierungen und Bauarten, sowie in den von uns in Verkehr gebrachten Ausführungen, den einschlägigen, grundlegenden Sicherheits- und Gesundheitsforderungen folgender Richtlinien entsprechen:

(We herewith declare that the machines described below, because of their designs and constructions, conform with the health and safety requirements of following directives :)

- Maschinenrichtlinie (Machinery Directive) RICHTLINIE 2006/42/EG
- Elektromagnetische Verträglichkeit (EMC Directive) RICHTLINIE 2014/30/EU
- RoHS RICHTLINIE 2011/65/EU
- Ecodesign RICHTLINIE 2009/125/EG
- Ecolabeling RICHTLINIE 2010/30/EU

Bei nicht mit uns abgestimmten Änderungen der Geräte verliert diese Erklärung ihre Gültigkeit.
(This declaration does not apply to machines which have had unauthorised alterations.)

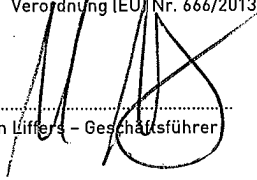
Gerätetyp (Type):

SEBO EVOLUTION 320 / 370 / 470

Angewandte Normen/Verordnungen:
(Applied Standards/Directives:)

EN 55014-1:2006+A1:2009+A2:2011
EN 55014-2:2015
EN 61000-3-2:2014
EN 61000-3-3:2013
EN 62233:2008+Ber.1:2008
EN 60335-1:2012+AC:2014+A11:2014
EN 60335-2-69:2012
EN 60312-1:2017
Delegierte Verordnung (EU) Nr. 665/2013
Verordnung (EU) Nr. 666/2013

Velbert, 12. Januar 2018


.....
Achim Liffers - Geschäftsführer



MADE IN GERMANY



SEBO Stein & Co. GmbH, Wülfrather Straße 47-49, 42553 Velbert, Germany
Telefon +49(0) 20 53 / 89 81, Telefax +49(0) 20 53 / 89 85, www.sebo.de
© 2017 SEBO Stein & Co. GmbH ® Eingetragenes Warenzeichen Technische Änderungen vorbehalten

SEBO (UK) Ltd - The Merlin Centre
Cressex Business Park, High Wycombe, Bucks HP12 3QL.
Phone: 0 14 94 - 46 55 33, Fax: 0 14 94 - 46 10 44, www.sebo.co.uk
©2017 SEBO Stein&Co. GmbH ®Registered Trademark. Subject to change.