

Support de capteur

Description de l'article/illustrations du produit



Description

Matière :

Polyamide renforcé de fibre de verre.

Finition :

Noir.

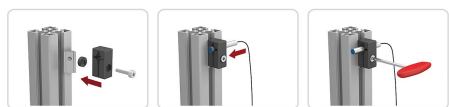
Nota :

Pour la fixation de capteurs et interrupteurs de fin de course sur les profilés en aluminium ou les éléments plans.

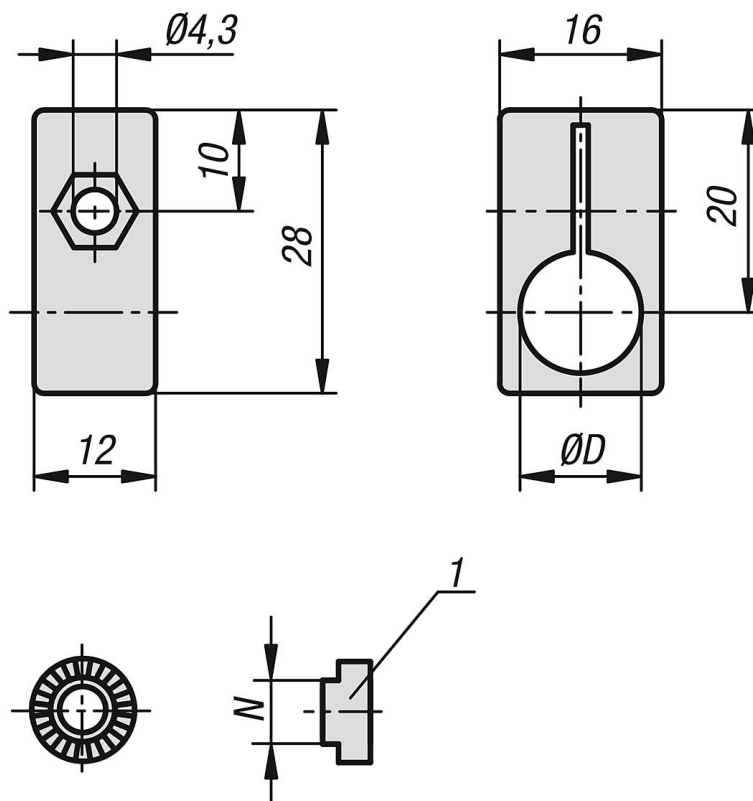
Pour les profilés en aluminium, des éléments de fixation sont disponibles pour différentes tailles de rainures. L'élément de fixation offre une protection anti-rotation mécanique, il est réglable par crans de 15°. Sans élément de fixation, le support de capteur est réglable en angle en continu.

Indication de dessin :

1) Élément de fixation.



Dessins



Support de capteur

Aperçu des articles

Support de capteur

Référence	Désignation	D	N
K1281.080	Support De Capteur	8	-
K1281.120	Support De Capteur	12	-
K1281.905	Pièce De Fixation	-	5
K1281.906	Pièce De Fixation	-	6
K1281.908	Pièce De Fixation	-	8
K1281.910	Pièce De Fixation	-	10