



Joystick, 2 Stellungen, horizontal, rastend, Metallachse

Typ **M22-WRJS2H**
 Katalog Nr. **178574**
 Eaton Katalog Nr. **M22-WRJS2H**



Lieferprogramm

Sortiment			RMQ-Titan
Grundfunktion			Joystick
Einzelgerät/Komplettgerät			Einzelgerät
Funktion:			
Funktion			_____
Beschreibung			mit einem Schaltpunkt je Betätigungsrichtung mit Metallachse 2 Stellungen
Schutzart			IP66
Frontring			Frontring Titan
Anbindung an SmartWire-DT			ja mit RMQ-SWD-Anschaltungen
Weg des Bedienteils und Betätigungskraft nach DIN EN 60947-5-1, K.5.4.1			
Mindestkraft für Zwangsöffnung	N		0
Funktion			rastend horizontal

Technische Daten

Allgemeines

Normen und Bestimmungen			IEC/EN 60947 VDE 0660
Lebensdauer, mechanisch		x 10 ⁶	> 0.1 Schaltspiele
Betätigungsfrequenz	Schaltspiele/h		≤ 2000
Betätigungskraft	N		≤ 5
Klimafestigkeit			Feuchte Wärme, konstant, nach IEC 60068-2-78 Feuchte Wärme, zyklisch, nach IEC 60068-2-30
Schutzart			IP66
Umgebungstemperatur			
offen		°C	-25 - +70
Einbaulage			beliebig
Schockfestigkeit		g	30 Schockdauer 11 ms Halbsinus gemäß IEC 60068-2-27

Daten für Bauartnachweis nach IEC/EN 61439

Technische Daten für Bauartnachweis			
Betriebsumgebungstemperatur min.		°C	-25
Betriebsumgebungstemperatur max.		°C	70

Technische Daten nach ETIM 6.0

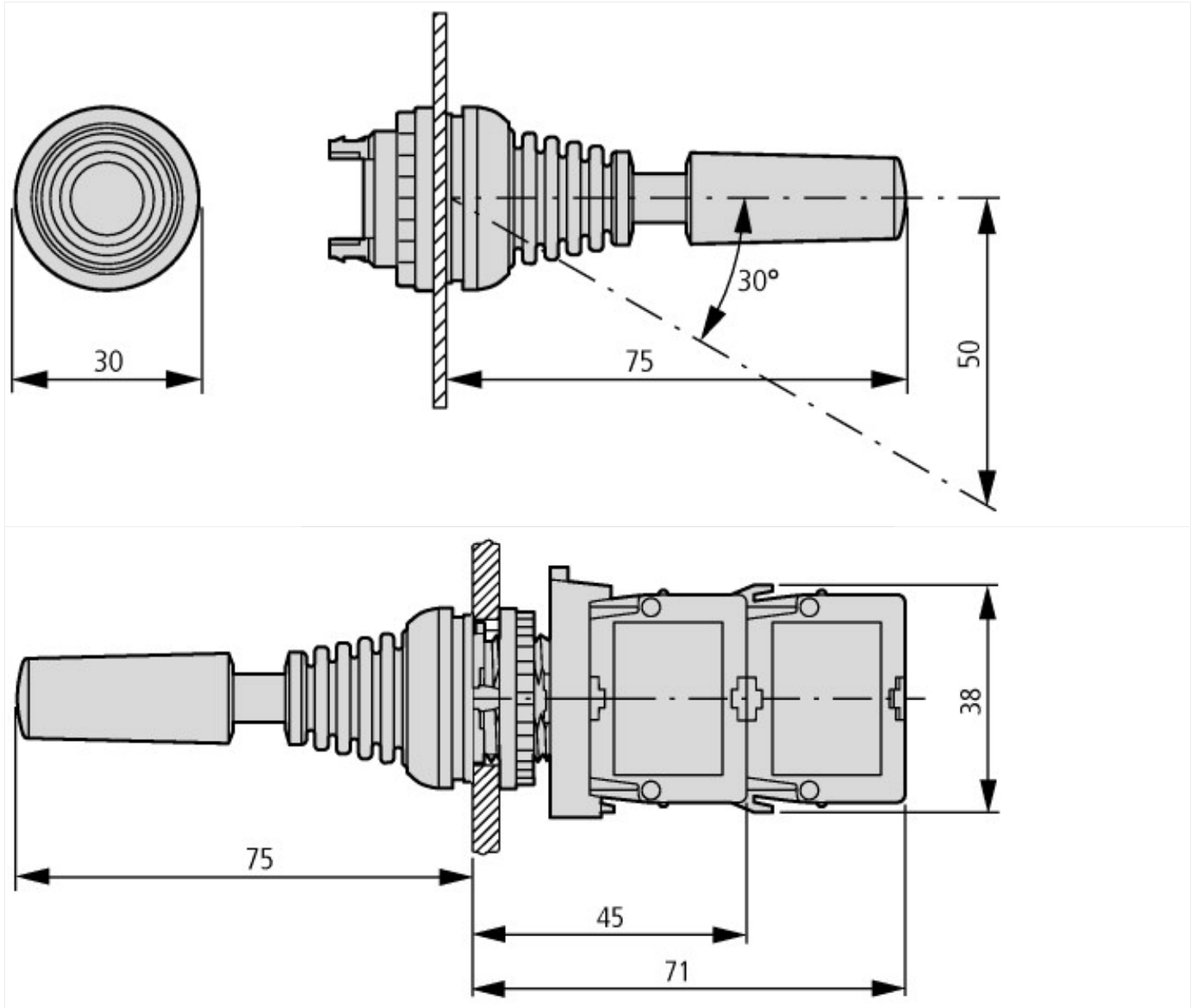
Niederspannungsschaltgeräte (EG000017) / Steuerschalter, Joystick (EC000632)			
Elektro-, Automatisierungs- und Prozessleittechnik / Niederspannungs-Schaltechnik / Lastschalter, Lasttrennschalter, Steuerschalter / Steuerschalter, Joystick (ecl@ss8.1-27-37-14-04 [AKF061010])			
Bemessungsbetriebsstrom Ie bei AC-21		A	0
Zentralbefestigung, Lochdurchmesser		mm	22.5
Joysticklänge		mm	75
Anzahl der Betätigungsrichtungen			2
Anzahl der Schaltstufen			0

Anzahl der Schließer je Betätigungsrichtung		0
Anzahl der Öffner je Betätigungsrichtung		0
Anzahl der Wechselkontakte je Richtung		0
Mit Rückzug in Nullstellung		nein
Verriegelung in Nullstellung		nein
Codegeber		nein
Analogausgangssignal konfigurierbar		nein
Schutzart (IP)		IP66
Mit Frontring		ja
Werkstoff des Frontrings		Kunststoff
Farbe Frontring		Chrom

Approbationen

Product Standards		IEC/EN 60947-5; UL 508; CSA-C22.2 No. 14-13; CSA-C22.2 No. 94-91; CE marking
UL File No.		E29184
UL Category Control No.		NKCR
CSA File No.		012528
CSA Class No.		3211-03
North America Certification		UL listed, CSA certified
Degree of Protection		UL/CSA Type 3R, 4X, 12, 13

Abmessungen



Weitere Produktinformationen (Verlinkungen)

IL04716002Z (AWA1160-1745) System RMQ-Titan

IL04716002Z (AWA1160-1745) System RMQ-Titan

ftp://ftp.moeller.net/DOCUMENTATION/AWA_INSTRUCTIONS/IL04716002Z2018_05.pdf