

Keilspanner

Artikelbeschreibung/Produktabbildungen



Beschreibung

Werkstoff:

Außenteil Aluminiumprofil.

Keil Einsatzstahl.

Ausführung:

Außenteil eloxiert.

Keil brüniert.

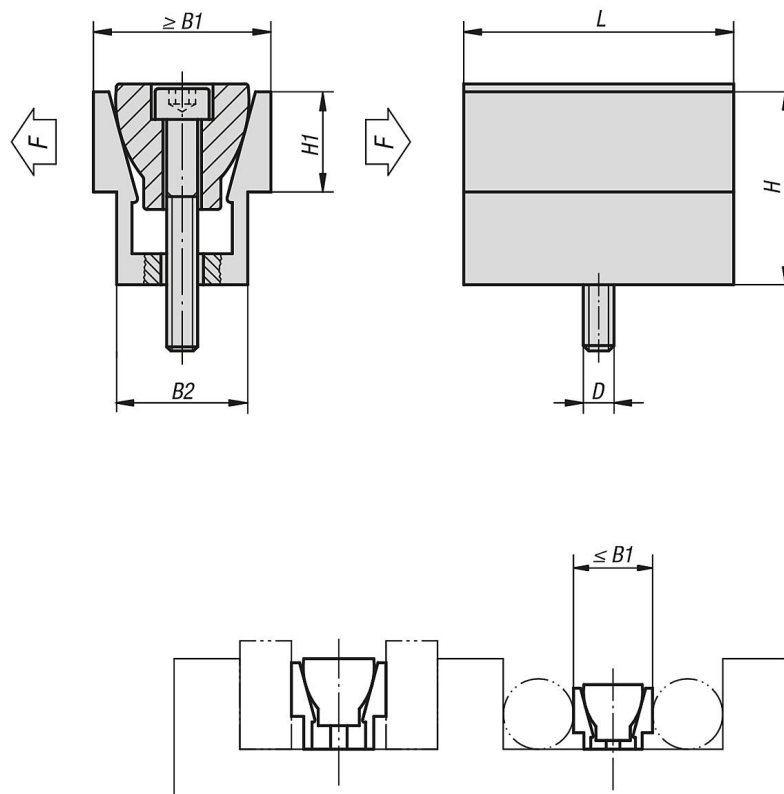
Hinweis:

Mit einem Keilspanner werden gleichzeitig zwei Werkstücke gespannt. Der Keilspanner ist bestens zum Spannen von runden und rechteckigen Teilen geeignet. Durch die kleine Bauweise kann eine platzsparende Mehrfachspannung erreicht werden.

Zeichnungshinweis:

Im gespannten Zustand sollte das in der Tabelle angegebene Maß B1 max. erreicht werden.

Zeichnungen



Artikelübersicht

Keilspanner

Keilspanner

Artikelübersicht

Bestellnummer	D	L	B1 min. - max.	B2	H	H1	Spannkraft max. kN	Anziehdreh- moment max. Nm
K0037.04	M4	15,9	12,3 - 13,1	10,4	12,7	5,6	2,2	3,4
K0037.06	M6	23,8	18,6 - 19,9	16,1	19	9,5	6,7	14,3
K0037.08	M8	31,7	24,8 - 26,6	20,8	25,4	12,7	8,9	14,5
K0037.12	M12	47,6	37,3 - 39,7	30,8	38,1	19	15,6	38,4
K0037.16	M16	63,5	49,7 - 52,8	41,2	50,8	25,4	26,7	74,6