

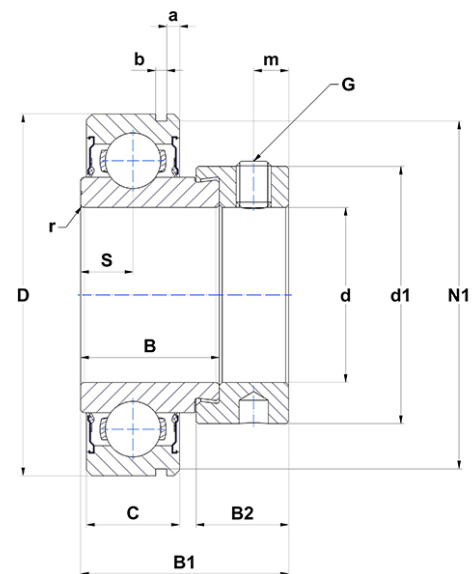
Technisches Datenblatt PDF CES204



Lagereinsätze

Zylindrischer Außendurchmesser, Befestigung durch Exzentrerspannring, Einfache Lippendichtung

Technische Eigenschaften	
a	4 mm
b	1,35 mm
B	21,50 mm
B1	31 mm
B2	13,50 mm
C	14 mm
d	20 mm
d1	33,30 mm
D	47 mm
G	M6x1
m	5 mm
N1	44,60 mm
r	1
S	7 mm
SW	3 mm



m.ncatalog.fo.featuresotherperformance	
C	12,80 kN
C0	6,65 kN
T min.	-20 °C
T max.	100 °C

Andere Merkmale	
Gewicht	0,15 kg
Empfohlenes Anzugsmoment für Befestigungsschraube	5,50 Nm