

Dokumentation

Druckregler ***- Typ R ... ES / R ... MS -***



1. Inhalt

1. Inhaltsverzeichnis	1
2. Allgemeine Hinweise	1
3. Druckeinstellung	1
4. Artikelnummern und technische Daten	1
4.1 Druckregler zum Einbau in Schalttafeln 250 l/min. Typ DR ... ES	1
4.2 Druckregler 250 l/min. Typ R ... ESB	1
4.3 Druckregler 200 l/min Typ R ... ES, R ... MS	2
4.4 Druckregler 500 l/min Typ R ... ES, R ... MS	2
4.5 Druckregler 1250 l/min Typ R ... ES, R ... MS	3
4.6 Druckregler 6500 l/min Typ R ... ES, R ... MS	3
4.7 Druckregler 15000 l/min Typ R ... ES, R ... MS	4
4.8 Druckregler 25000 l/min Typ R ... ES, R ... MS	4

2. Allgemeine Hinweise

Der Leitungsdruck einer Druckluftanlage schwankt entsprechend der KompressorgroÙe. Druckregler regeln den schwankenden Leitungsdruck (Primärdruck) auf den gewünschten Arbeitsdruck (Sekundärdruck) und halten diesen konstant. In Wartungseinheiten werden Druckregler mit Rücksteuerung (Sekundärentlüftung) eingesetzt. Hier kann ohne Luftentnahme der Sekundärdruck vermindert werden. Druckerhöhungen, die auf der Sekundärseite auftreten, werden ins Freie geleitet. Maschinen und Werkzeugen sind somit vor Beschädigungen geschützt. Aus Gründen der Betriebssicherheit sollten Verschleißteile wie O-Ring, Ventilkegel usw. regelmäßig kontrolliert werden.

3. Druckeinstellung

Je nach Typ Handrad ziehen oder Kontermutter lösen. Druckregler durch Drehen des Handrades oder der Verstellechraube auf den gewünschten Druck einstellen. Das Handrad drücken oder die Kontermutter festziehen um den Regler wieder zu verriegeln.

4. Artikelnummern und technische Daten

4.1 Druckregler zum Einbau in Schalttafeln 250 l/min. Typ DR ... ES

Edelstahl-Druckregler zum Schalttafeleinbau - Solid

320 l/min¹⁾

Durchfluss: Kv-Wert 0,69 m³/h, 320 l/min¹⁾

Ausführung: Membran-Druckregler rücksteuerbar (mit Sekundärentlüftung), optional nicht rücksteuerbar

Werkstoffe: Körper: V4A, Federhaube: POM, Membrane und Dichtungen: FKM, Federn: Stahl verzinkt (Typ DR 14-10 ES: V4A)

Temperaturbereich: -10°C bis max. +80°C

Eingangsdruck: max. 25 bar

Manometeranschluss: G 1/8"

Schalttafelgewinde: M 30 x 1,5

Medien: geölte und ungeölte Druckluft, ungiftige Gase (Option -NB: Gase und Flüssigkeiten)

Optional: Ausführung nicht rücksteuerbar für Gase und Flüssigkeiten -NB

Typ	Gewinde	Einbau Ø	Druckregelbereich	Halte- winkel
DR 14-3 ES	G 1/4"	30,5	0,5 - 3 bar	WHM 30
DR 14-6 ES	G 1/4"	30,5	0,5 - 6 bar	WHM 30
DR 14-10 ES	G 1/4"	30,5	0,5 - 10 bar	WHM 30
DR 14-16 ES	G 1/4"	30,5	0,5 - 16 bar	WHM 30

Ersatzmembrane

MEMB DR14ES* aus FKM, rücksteuerbar, für Regleroption Standard

MEMB DR14ES-NB* aus FKM, nicht rücksteuerbar, für Regleroption -NB

* Ein Tauschen der FKM-Membranen zwischen rücksteuerbar und nicht rücksteuerbar ist möglich.

Edelstahl-Druckregler mit Kunststoffhaube - Solid

350 l/min¹⁾

Durchfluss: Kv-Wert 0,2 m³/h, 350 l/min¹⁾

Ausführung: rücksteuerbar (mit Sekundärentlüftung), optional nicht rücksteuerbar

Werkstoffe: Körper: 1.4404, Federhaube: POM, Dichtung: FKM, Membrane: NBR (PTFE-beschichtet)

Temperaturbereich: -20°C bis max. +60°C

Eingangsdruck: max. 20 bar

Medien: geölte und ungeölte Druckluft, ungiftige Gase (mit Option -NB: Gase und Flüssigkeiten, demineralisiertes Wasser)

Manometeranschluss: G 1/8"

Schalttafelgewinde: M 30 x 1,5

Optional: Ausführung nicht rücksteuerbar für Gase und Flüssigkeiten (NBR-Membran, PTFE-beschichtet) -NB

Typ	Gewinde	Druckregelbereich	Halte- winkel inkl. Muttern aus
R 014-1,5 ESB	G 1/4"	0,1 - 1,5 bar	1.4436 Stahl/Messing
R 014-3 ESB	G 1/4"	0,2 - 3 bar	WH 014 ES WHM30+SM1
R 014-8 ESB	G 1/4"	0,5 - 8 bar	WH 014 ES WHM30+SM1
R 014-15 ESB	G 1/4"	1 - 15 bar	WH 014 ES WHM30+SM1

Ersatzmembrane

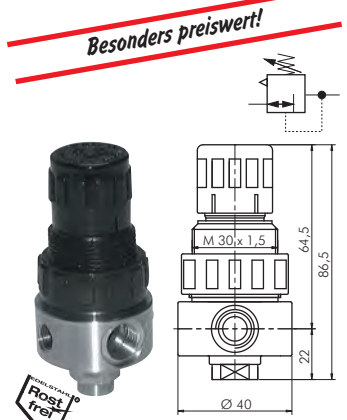
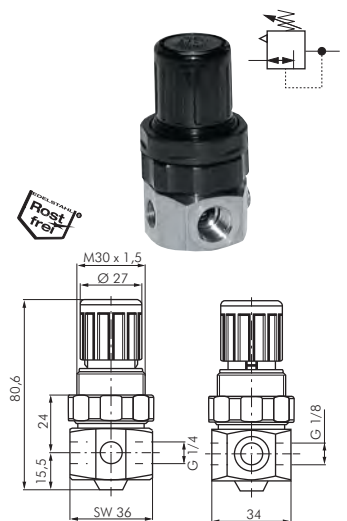
MEMB R014ES* aus NBR/PTFE, rücksteuerbar, für Regleroption Standard

MEMB R014ES-NB* aus NBR/PTFE, nicht rücksteuerbar, für Regleroption -NB

* Ein Tauschen der NBR/PTFE-Membranen zwischen rücksteuerbar und nicht rücksteuerbar ist möglich.

1) Bei 8 bar Eingangsdruck, 6 bar Ausgangsdruck und 1 bar Druckabfall

Alle Angaben verstehen sich als unverbindliche Richtwerte! Für nicht schriftlich bestätigte Datenauswahl übernehmen wir keine Haftung. Druckangaben beziehen sich, soweit nicht anders angegeben, auf Flüssigkeiten der Gruppe II bei +20°C.



4.3 Druckregler 200 l/min. Typ R ... ES, R ... MS

Druckregler - Solid

350 l/min¹⁾

Durchfluss: Kv-Wert 0,2 m³/h, 350 l/min¹⁾ (Typ Messing 330 l/min¹⁾)

Ausführung: rücksteuerbar (mit Sekundärentlüftung), optional nicht rücksteuerbar

Werkstoffe: Dichtung: FKM, Membrane: NBR (PTFE-beschichtet)

Temperaturbereich: -20°C bis max. +80°C

Eingangsdruck: max. 30 bar

Medien: geölte und ungeölte Druckluft, ungiftige Gase (mit Option -NB: Gase und Flüssigkeiten, demineralisiertes Wasser, mit Option -CO: CO₂ (nur für Typ Messing))

Manometeranschluss: G 1/8"

Schalttafelgewinde: M 30 x 1,5

Optional: Ausführung nicht rücksteuerbar für Gase und Flüssigkeiten (NBR-Membran, PTFE-beschichtet) -NB, Ausführung für CO₂ (nur für Typ Messing) -CO

Typ	Typ Messing	Gewinde	Druckregelbereich
R 014-1,5 ES	R 014-1,5 MS	G 1/4"	0,1 - 1,5 bar
R 014-3 ES	R 014-3 MS	G 1/4"	0,2 - 3 bar
R 014-8 ES	R 014-8 MS	G 1/4"	0,5 - 8 bar
R 014-15 ES	R 014-15 MS	G 1/4"	1 - 15 bar

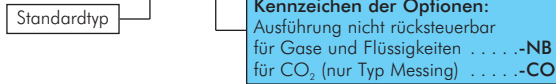
Haltewinkel inkl. Mutttern aus	Stahl/Messing
1.4436	WHM30+SM1
WH 014 ES	WHM30+SM1
WH 014 ES	WHM30+SM1
WH 014 ES	WHM30+SM1

Ersatzmembrane

MEMB R014ES*	MEMB R014MS*	aus NBR/PTFE, rücksteuerbar, für Regleroption Standard
MEMB R014ES-NB*	MEMB R014MS-NB*	aus NBR/PTFE, nicht rücksteuerbar, für Regleroption -NB

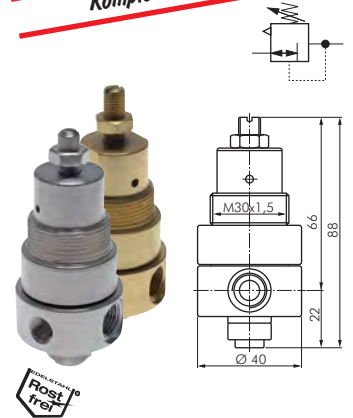
* Ein Tauschen der NBR/PTFE-Membranen zwischen rücksteuerbar und nicht rücksteuerbar ist möglich.

Bestellbeispiel: R 014-1,5 ES **



1) Bei 8 bar Eingangsdruck, 6 bar Ausgangsdruck und 1 bar Druckabfall

Komplett aus Metall!



Zubehör gleich mitbestellen!

Passende Manometer finden Sie auf Seite 656

4.4 Druckregler 500 l/min. Typ R ... ES, R ... MS

Druckregler - Solid

bis 700 l/min¹⁾

Durchfluss: Kv-Wert 0,5 m³/h, 700 l/min¹⁾ (Messing: Kv-Wert 0,35 m³/h, 490 l/min¹⁾)

Ausführung: rücksteuerbar (mit Sekundärentlüftung), optional nicht rücksteuerbar

Werkstoffe: Dichtung: FKM, Membrane: NBR (PTFE-beschichtet), Typ Messing: Handrad aus ABS

Temperaturbereich: -20°C bis max. +80°C

Medien: geölte und ungeölte Druckluft, ungiftige Gase (mit Option -NB: Gase und Flüssigkeiten, demineralisiertes Wasser, mit Option -NE: aggressive Gase (nicht für Kolbendruckregler), mit Option -CO: CO₂ (nur für Typ Messing))

Manometeranschluss: G 1/4"

Schalttafelgewinde: M 45 x 1,5 (Messing: M 35 x 1,5)

Optional: Ausführung nicht rücksteuerbar für Gase und Flüssigkeiten (NBR-Membran, PTFE-beschichtet) -NB, Ausführung nicht rücksteuerbar für aggressive Gase (Edelstahl-Membran) -NE³⁾, Ausführung für CO₂ (nur für Typ Messing) -CO, NPT-Gewinde -NPT

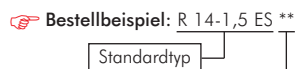
Typ	Typ Messing	Gewinde	max. Eingangsdruck	Druckregelbereich
R 14-1,5 ES	R 14-1,5 MS	G 1/4"	30 bar	0,1 - 1,5 bar
R 14-3 ES	R 14-3 MS	G 1/4"	30 bar	0,2 - 3 bar
R 14-8 ES	R 14-8 MS	G 1/4"	30 bar	0,5 - 8 bar
R 14-15 ES	R 14-15 MS	G 1/4"	50 bar	1 - 15 bar
R 14-30 ES**	R 14-30 MS**	G 1/4"	50 bar	2 - 30 bar
R 14-50 ES**	R 14-50 MS**	G 1/4"	50 bar	3 - 50 bar
R 38-1,5 ES	---	G 3/8"	30 bar	0,1 - 1,5 bar
R 38-3 ES	---	G 3/8"	30 bar	0,2 - 3 bar
R 38-8 ES	---	G 3/8"	30 bar	0,5 - 8 bar
R 38-15 ES	---	G 3/8"	50 bar	1 - 15 bar
R 38-30 ES**	---	G 3/8"	50 bar	2 - 30 bar
R 38-50 ES**	---	G 3/8"	50 bar	3 - 50 bar

Haltewinkel ²⁾	Haltewinkel ³⁾
WH 14 ES	WH 14 MS
WH 14 ES	WH 14 MS
WH 14 ES	WH 14 MS
WH 14 ES	WH 14 MS
WH 14 ES	WH 14 MS
WH 14 ES	WH 14 MS
WH 14 ES	---
WH 14 ES	---
WH 14 ES	---
WH 14 ES	---
WH 14 ES	---
WH 14 ES	---

Ersatzmembrane (nicht für Kolbendruckregler)

MEMB R14ES ³⁾	MEMB R14MS ³⁾	Membrane aus NBR/PTFE, rücksteuerbar, für Regleroption Standard
MEMB R14ES-NB ³⁾	MEMB R14MS-NB ³⁾	Membrane aus NBR/PTFE, nicht rücksteuerbar, für Regleroption -NB
MEMB R14ES-NE	---	Membrane aus Edelstahl, nicht rücksteuerbar, für Regleroption -NE

** Kolbendruckregler, 1) Bei 8 bar Eingangsdruck, 6 bar Ausgangsdruck und 1 bar Druckabfall, 3) Ein Tauschen der NBR/PTFE-Membranen zwischen rücksteuerbar und nicht rücksteuerbar ist möglich, 4) nur für Typ Messing, Werkstoff des Winkels: Edelstahl, 5) nur für Typ 1.4404



Kennzeichen der Optionen:
Ausführung nicht rücksteuerbar
• für Gase und Flüssigkeiten ...-NB
• für aggressive Gase (nicht für Kolbendruckregler) ...-NE³⁾
für CO₂ (nur Typ Messing) ...-CO
NPT-Gewinde ...-NPT

Komplett aus Metall!



Werte in Klammern gelten für Typ Messing

Zubehör gleich mitbestellen!

Passende Manometer finden Sie auf Seite 656

4.5 Druckregler 1250 l/min. Typ R ... ES, R ... MS

Druckregler - Solid

bis 2200 l/min¹⁾

Durchfluss: Kv-Wert 1,8 m³/h, 2200 l/min¹⁾ (Messing: Kv-Wert 1 m³/h, 1500 l/min¹⁾)

Ausführung: rücksteuerbar (mit Sekundärentlüftung), optional nicht rücksteuerbar

Werkstoffe: Dichtung: FKM, Membrane: NBR (PTFE-beschichtet)

Temperaturbereich: -20°C bis max. +80°C

Medien: geölte und ungeölte Druckluft, ungiftige Gase (mit Option **-NB**: Gase und Flüssigkeiten, demineralisiertes Wasser, mit Option **-NE**: aggressive Gase (nicht für Kolbendruckregler), mit Option **-CO**: CO₂ (nur für Typ Messing))

Manometeranschluss: G 1/4"

Schalttafelgewinde: M 50 x 1,5

Optional: Ausführung nicht rücksteuerbar für Gase und Flüssigkeiten (NBR-Membran, PTFE-beschichtet) **-NB**, Ausführung nicht rücksteuerbar für aggressive Gase (Edelstahl-Membrane) **-NE****, Ausführung für CO₂ (nur für Typ Messing) **-CO**, NPT-Gewinde **-NPT**

Typ	Typ	Gewinde	max. Eingangsdruck	Druckregelbereich	Halte- winkel
1.4404	Messing				
R 12-1,5 ES	R 12-1,5 MS	G 1/2"	30 bar	0,1 - 1,5 bar	WH 12 ES
R 12-3 ES	R 12-3 MS	G 1/2"	30 bar	0,2 - 3 bar	WH 12 ES
R 12-8 ES	R 12-8 MS	G 1/2"	30 bar	0,5 - 8 bar	WH 12 ES
R 12-15 ES	R 12-15 MS	G 1/2"	50 bar	1 - 15 bar	WH 12 ES
R 12-30 ES**	R 12-30 MS**	G 1/2"	50 bar	2 - 30 bar	WH 12 ES
R 12-50 ES**	R 12-50 MS**	G 1/2"	50 bar	3 - 50 bar	WH 12 ES

Ersatzmembrane (nicht für Kolbendruckregler)

MEMB R12 ES*	MEMB R12 MS*	Membrane aus NBR/PTFE, rücksteuerbar, für Regleroption Standard
MEMB R12ES-NB*	MEMB R12MS-NB*	Membrane aus NBR/PTFE, nicht rücksteuerbar, für Regleroption -NB
MEMB R12ES-NE	---	Membrane aus Edelstahl, nicht rücksteuerbar, für Regleroption -NE

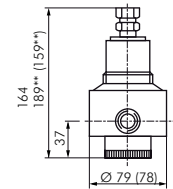
* Ein Tauschen der NBR/PTFE-Membranen zwischen rücksteuerbar und nicht rücksteuerbar ist möglich, ** Kolbendruckregler, *** nur für Typ 1.4404, 1) Bei 8 bar Eingangsdruck, 6 bar Ausgangsdruck und 1 bar Druckabfall.

Bestellbeispiel: R 12-1,5 ES **

Standardtyp

Kennzeichen der Optionen:

- Ausführung nicht rücksteuerbar
- für Gase und Flüssigkeiten ... **-NB**
- für aggressive Gase (nicht für Kolbendruckregler) ... **-NE****
- für CO₂ (nur Typ Messing) ... **-CO**
- NPT-Gewinde ... **-NPT**



Werte in Klammern gelten für Typ Messing

Zubehör gleich mitbestellen!

Passende Manometer finden Sie auf Seite 656

4.6 Druckregler 6500 l/min. Typ R ... ES, R ... MS

Druckregler - Solid

bis 8000 l/min¹⁾

Durchfluss: Kv-Wert 6 m³/h, 8000 l/min¹⁾ (Messing: Kv-Wert 5,5 m³/h, 6500 l/min¹⁾)

Ausführung: rücksteuerbar (mit Sekundärentlüftung), optional nicht rücksteuerbar

Werkstoffe: Dichtung: FKM, Membrane: NBR (PTFE-beschichtet), Typ Messing: Federhaube aus Aluminium, Spindel aus Stahl

Temperaturbereich: -20°C bis max. +80°C

Medien: geölte und ungeölte Druckluft, ungiftige Gase (mit Option **-NB**: Gase und Flüssigkeiten, demineralisiertes Wasser, mit Option **-NE**: aggressive Gase (nicht für Kolbendruckregler), mit Option **-CO**: CO₂ (nur für Typ Messing))

Manometeranschluss: G 1/4"

Optional: Ausführung nicht rücksteuerbar für Gase und Flüssigkeiten (NBR-Membran, PTFE-beschichtet) **-NB**, Ausführung nicht rücksteuerbar für aggressive Gase (Edelstahl-Membrane) **-NE****, Ausführung für CO₂ (nur für Typ Messing) **-CO**, NPT-Gewinde **-NPT**

Typ	Typ	Gewinde	max. Eingangsdruck	Druckregelbereich	Halte- winkel
1.4404	Messing				
R 10-1,5 ES	R 10-1,5 MS	G 1"	30 bar	0,1 - 1,5 bar	WH 10 ES
R 10-3 ES	R 10-3 MS	G 1"	30 bar	0,2 - 3 bar	WH 10 ES
R 10-8 ES	R 10-8 MS	G 1"	30 bar	0,5 - 8 bar	WH 10 ES
R 10-15 ES	R 10-15 MS	G 1"	50 bar	1 - 15 bar	WH 10 ES
R 10-30 ES**	R 10-30 MS**	G 1"	50 bar	2 - 30 bar	WH 10 ES
R 10-50 ES**	R 10-50 MS**	G 1"	50 bar	3 - 50 bar	WH 10 ES

Ersatzmembrane (nicht für Kolbendruckregler)

MEMB R10ES*	MEMB R10MS*	Membrane aus NBR/PTFE, rücksteuerbar, für Regleroption Standard
MEMB R10ES-NB*	MEMB R10MS-NB*	Membrane aus NBR/PTFE, nicht rücksteuerbar, für Regleroption -NB
MEMB R10ES-NE	---	Membrane aus Edelstahl, nicht rücksteuerbar, für Regleroption -NE

* Ein Tauschen der NBR/PTFE-Membranen zwischen rücksteuerbar und nicht rücksteuerbar ist möglich, ** Kolbendruckregler, *** nur für Typ 1.4404

Bestellbeispiel: R 10-1,5 ES **

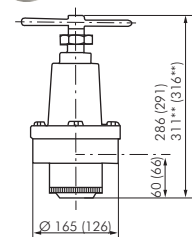
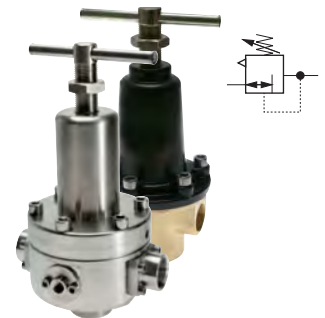
Standardtyp

Kennzeichen der Optionen:

- Ausführung nicht rücksteuerbar
- für Gase und Flüssigkeiten ... **-NB**
- für aggressive Gase (nicht für Kolbendruckregler) ... **-NE****
- für CO₂ (nur Typ Messing) ... **-CO**
- NPT-Gewinde ... **-NPT**

Zubehör gleich mitbestellen!

Passende Manometer finden Sie auf Seite 656



Werte in Klammern gelten für Typ Messing

1) Bei 8 bar Eingangsdruck, 6 bar Ausgangsdruck und 1 bar Druckabfall

Alle Angaben verstehen sich als unverbindliche Richtwerte! Für nicht schriftlich bestätigte Datenauswahl übernehmen wir keine Haftung. Druckangaben beziehen sich, soweit nicht anders angegeben, auf Flüssigkeiten der Gruppe II bei +20°C.

4.7 Druckregler 15000 l/min. Typ R ... ES, R ... MS

Druckregler - Solid

bis 15000 l/min¹⁾

Durchfluss: Kv-Wert 12,6 m³/h, 15000 l/min¹⁾

Ausführung: rücksteuerbar (mit Sekundärentlüftung), optional nicht rücksteuerbar

Werkstoffe: Dichtung: FKM, Typ Messing: Federhaube aus Aluminium, Spindel aus Stahl

Temperaturbereich: -20°C bis max. +80°C

Medien: geölte und ungeölte Druckluft, ungiftige Gase (mit Option -NB: Gase und Flüssigkeiten, demineralisiertes Wasser), mit Option -CO: CO₂ (nur für Typ Messing)

Manometeranschluss: G 1/4"

Optional: Ausführung nicht rücksteuerbar für Gase und Flüssigkeiten -NB, Ausführung für CO₂ (nur für Typ Messing) -CO, NPT-Gewinde -NPT

Typ	Typ	Gewinde	max. Eingangsdruck	Druckregelbereich	Halte- winkel
1.4404	Messing				
R 112-1,5 ES	R 112-1,5 MS	G 1 1/2"	30 bar	0,1 - 1,5 bar	WH 10 ES
R 112-3 ES	R 112-3 MS	G 1 1/2"	30 bar	0,2 - 3 bar	WH 10 ES
R 112-8 ES	R 112-8 MS	G 1 1/2"	30 bar	0,5 - 8 bar	WH 10 ES
R 112-15 ES	R 112-15 MS	G 1 1/2"	50 bar	1 - 15 bar	WH 10 ES
R 112-30 ES*	R 112-30 MS	G 1 1/2"	50 bar	2 - 30 bar	WH 10 ES
R 112-50 ES*	R 112-50 MS	G 1 1/2"	50 bar	3 - 50 bar	WH 10 ES

*400 mm hoch

Bestellbeispiel: R 112-1,5 ES **

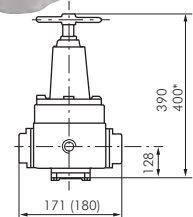
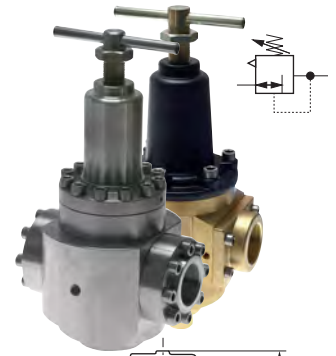
Standardtyp

Kennzeichen der Optionen:

Ausführung nicht rücksteuerbar für Gase und Flüssigkeiten-NB
für CO₂ (nur Typ Messing)-CO
NPT-Gewinde-NPT

Zubehör gleich mitbestellen!

Passende Manometer
finden Sie auf Seite 656



Werte in Klammern
gelten für Typ Messing

4.8 Druckregler 25000 l/min. Typ R ... ES, R ... MS

Druckregler - Solid

bis 40000 l/min¹⁾

Durchfluss: Kv-Wert 21 m³/h, 30000 l/min¹⁾ (Messing: Kv-Wert 26 m³/h, 40000 l/min¹⁾)

Ausführung: nicht rücksteuerbar (keine Sekundärentlüftung)

Werkstoffe: Dichtung: FKM, Typ Messing: Federhaube aus Aluminium, Spindel aus Stahl

Temperaturbereich: -20°C bis max. +80°C

Eingangsdruck: max. 30 bar

Medien: geölte und ungeölte Druckluft, aggressive und andere Gase, Flüssigkeiten, demineralisiertes Wasser, mit Option -CO: CO₂ (nur für Typ Messing)

Manometeranschluss: G 1/4"

Optional: Ausführung für CO₂ (nur für Typ Messing) -CO, NPT-Gewinde -NPT

Typ	Typ	Gewinde	Druckregelbereich
1.4404	Messing		
R 20-1,5 ES	R 20-1,5 MS	G 2"	0,1 - 1,5 bar
R 20-6 ES	R 20-6 MS	G 2"	0,5 - 6 bar
R 20-15 ES	R 20-15 MS	G 2"	1,0 - 15 bar

Bestellbeispiel: R 20-1,5 ES **

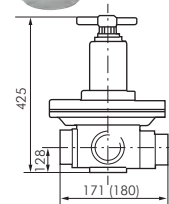
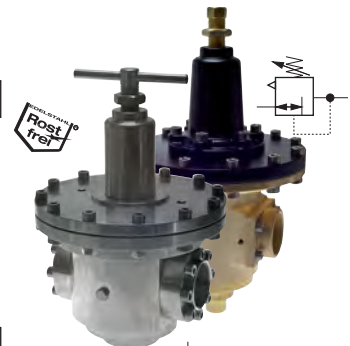
Standardtyp

Kennzeichen der Optionen:

für CO₂ (nur Typ Messing)-CO
NPT-Gewinde-NPT

Zubehör gleich mitbestellen!

Passende Manometer
finden Sie auf Seite 656



Werte in Klammern
gelten für Typ Messing

1) Bei 8 bar Eingangsdruck, 6 bar Ausgangsdruck und 1 bar Druckabfall

Alle Angaben verstehen sich als unverbindliche Richtwerte! Für nicht schriftlich bestätigte Datenauswahl übernehmen wir keine Haftung. Druckangaben beziehen sich, soweit nicht anders angegeben, auf Flüssigkeiten der Gruppe II bei +20°C.