

Gelenkteller

22590.0106



Produktbeschreibung

Die Gelenkteller sind als Stellfuß und Druckstück verwendbar. Es können nicht parallele Auflageflächen bis max. 15° Grad ausgeglichen werden.

Werkstoff

Kugelelement

- Rostfreier Stahl 1.4305

Teller

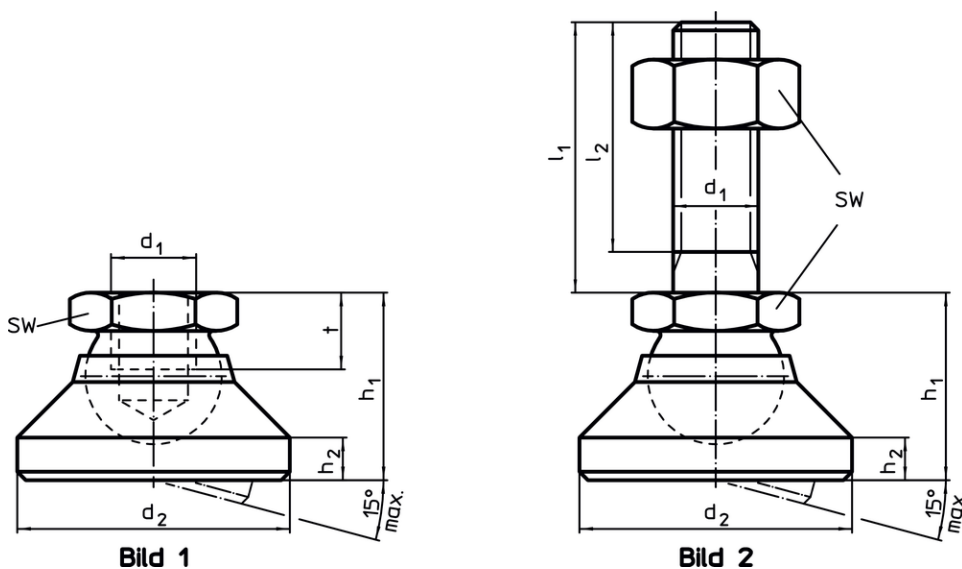
- Thermoplast POM, weiß

Weiterführende Informationen

Hinweise

Bei der Ausführung $d_1 = M10$ und $M12$ ist die Kontermutter gemäß DIN 934.

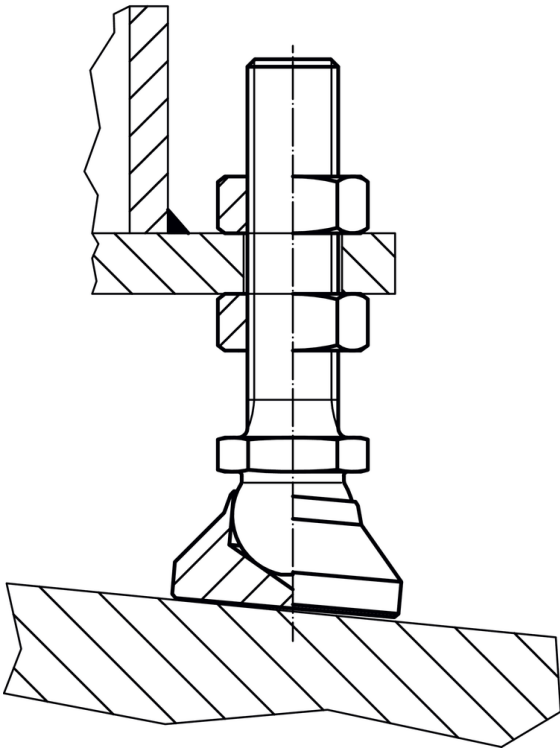
Maßzeichnung



Bestellinformationen

| Abmessungen | | | | | SW | Belastbarkeit bei statischer Belastung max. | Temperatur | | Gewicht | Art.-Nr. |
|---|-------|--------------------|-------|---|------|---|------------|------|---------|------------|
| d_1 | d_2 | h_1 ~ [mm] | h_2 | t | | | min. | max. | | |
| | | | | | [mm] | [kN] | [°C] | | | |
| Teller aus Thermoplast, Kugelelement aus rostfreiem Stahl – Bild 1, Thermoplast | | | | | | | | | | |
| M6 | 20 | 14 | 2,5 | 5 | 10 | 4 | -30 | 80 | 6,1 | 22590.0106 |

Anwendungsbeispiel



Compliance

RoHS-konform

Konform gemäß Richtlinie 2011/65/EU und Richtlinie 2015/863.

Enthält keine SVHC-Stoffe

Keine SVHC Substanzen mit mehr als 0,1% w/w enthalten – SVHC Liste Stand 14.06.2023.

Enthält Proposition 65 Stoffe



Nickel kann bei Exposition zu Krebs führen.
<https://www.P65Warnings.ca.gov/>

Frei von Konfliktmineralien

Dieses Produkt enthält keine als "Konfliktmineralien" bezeichneten Stoffe wie Tantal, Zinn, Gold oder Wolfram aus der demokratischen Republik Kongo oder angrenzender Länder.