

# Schnellspanner vertikal mit Sicherheitsverriegelung mit senkrechtem Fuß und verstellbarer Andruckspindel, Edelstahl

Artikelbeschreibung/Produktabbildungen



## Beschreibung

### Werkstoff:

Edelstahl.  
Griffelement Polyamid.  
Entriegelungsbügel TPE.

### Ausführung:

blank.  
Griffelement blau, schwarz oder rot.

### Hinweis:

Wartungsfreie, hochwertige Gelenkbuchsen. Nachhaltig konstanter Kräfteinsatz beim Öffnen und Schließen. Optimale Stabilität wird durch den konischen Spannarm mit U-Profil erreicht. Inklusive innenliegender Stabverriegelung mit automatischer Sicherung.

### Auf Anfrage:

weitere Grifffarben.

### Zubehör:

K0106  
K0384  
K0390  
K0392  
K0667

### Zeichnungshinweis:

1) Anschlagstift Position 1  
2) Anschlagstift Position 2

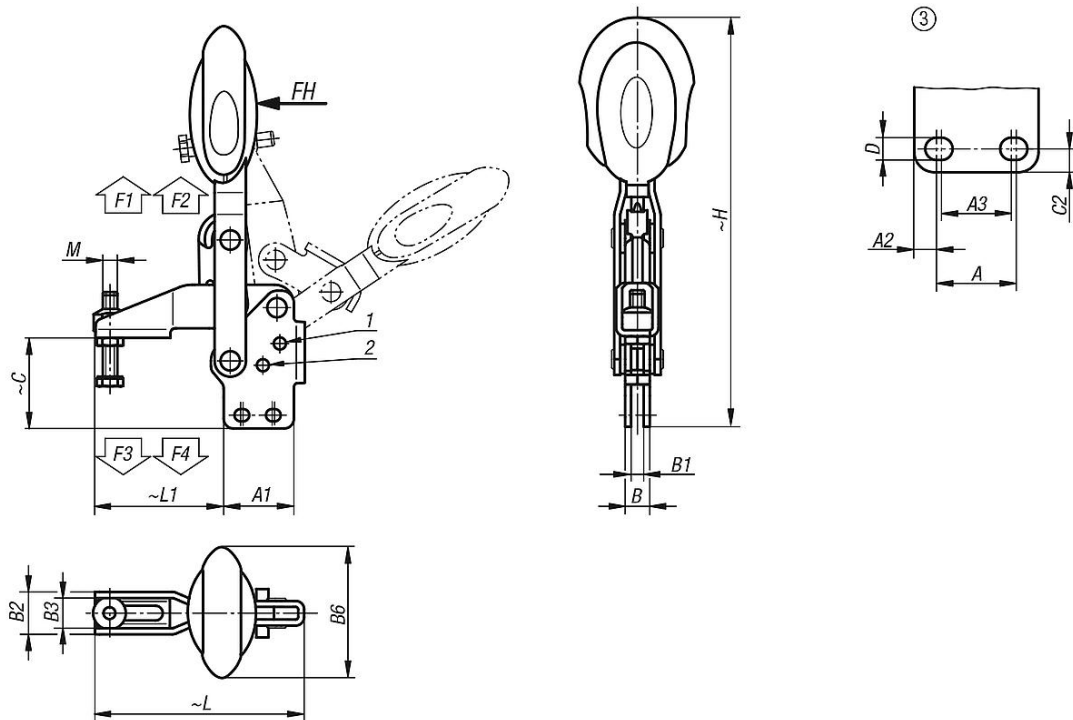
# Schnellspanner vertikal mit Sicherheitsverriegelung mit senkrechtem Fuß und verstellbarer Andruckspindel, Edelstahl

Artikelbeschreibung/Produktabbildungen



# Schnellspanner vertikal mit Sicherheitsverriegelung mit senkrechtem Fuß und verstellbarer Andruckspindel, Edelstahl

Zeichnungen



## Artikelübersicht

### Schnellspanner vertikal mit Sicherheitsverriegelung mit senkrechtem Fuß und verstellbarer Andruckspindel, Edelstahl

Bestellnummer	Farbe Komponente	Öffnungswinkel	Öffnungswinkel	Öffnungswinkel	Öffnungswinkel	Öffnungswinkel	Handkraft	Haltekraft	Haltekraft	Spannkraft	Spannkraft
		Haltearm Position 1	Haltearm Position 2	Haltearm ohne Anschlag	Griff Position 1	Griff Position 2	FH N	F1 N	F2 N	F3 N	F4 N
K0663.106101	ultramarinblau RAL 5002	56°	83°	141°	46°	56°	160	1350	1650	920	1050
K0663.108101	ultramarinblau RAL 5002	13°	93°	158°	26°	61°	190	2000	2800	940	1350
K0663.106100	schwarzgrau RAL 7021	56°	83°	141°	46°	56°	160	1350	1650	920	1050
K0663.108100	schwarzgrau RAL 7021	13°	93°	158°	26°	61°	190	2000	2800	940	1350
K0663.106103	verkehrsrot RAL 3020	56°	83°	141°	46°	56°	160	1350	1650	920	1050
K0663.108103	verkehrsrot RAL 3020	13°	93°	158°	26°	61°	190	2000	2800	940	1350

Bestellnummer	Farbe Komponente	Lochbild	M	A	A1	A2	A3	B	B1	B2	B3	B6	C	C2	D	H	L	L1
K0663.106101	ultramarinblau RAL 5002	3	M6x35	14	29	7	12	10,2	5,2	17,5	12,5	53,4	37,6	5,5	5,5	175,7	86,5	53
K0663.108101	ultramarinblau RAL 5002	3	M8x45	21	39	9	19	10,2	5,2	20,6	15,6	51,1	49	6,5	6,8	207,6	107	62
K0663.106100	schwarzgrau RAL 7021	3	M6x35	14	29	7	12	10,2	5,2	17,5	12,5	53,4	37,6	5,5	5,5	175,7	86,5	53
K0663.108100	schwarzgrau RAL 7021	3	M8x45	21	39	9	19	10,2	5,2	20,6	15,6	51,1	49	6,5	6,8	207,6	107	62
K0663.106103	verkehrsrot RAL 3020	3	M6x35	14	29	7	12	10,2	5,2	17,5	12,5	53,4	37,6	5,5	5,5	175,7	86,5	53
K0663.108103	verkehrsrot RAL 3020	3	M8x45	21	39	9	19	10,2	5,2	20,6	15,6	51,1	49	6,5	6,8	207,6	107	62