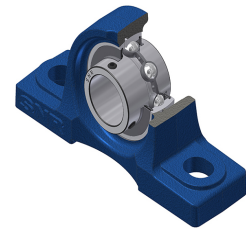


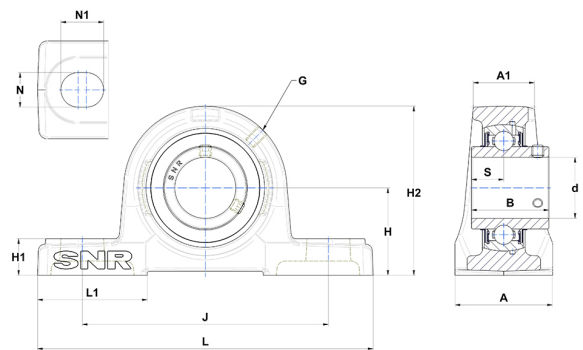
Technisches Datenblatt PDF

UCP213



Gehäuselagereinheiten

Technische Eigenschaften	
A	70 mm
A1	46 mm
B	65,10 mm
d	65 mm
G	M6x1
H	76,20 mm
H1	27 mm
H2	150 mm
J	203 mm
L	265 mm
L1	77 mm
N	25 mm
N1	29 mm
s1	32,55 mm
S	25,40 mm



Produktleistung	
C	57,20 kN
C0	40 kN
T min.	-20 °C
T max.	100 °C

Andere Merkmale	
Gewicht	6,06 kg
Empfohlenes Anzugsmoment für Befestigungsschraube	33 Nm
Bezeichnung des Gehäuses	P213
Bezeichnung des Lagers	UC213G2