

# A1104003

## Wing

Markierungsteil einfach zum Aufstecken, auch nachträgliches Austauschen ist möglich. Die seitliche Schraubbefestigung ist durch das Aufstecken unsichtbar. Dadurch wird auch die Berührung mit spannungsführenden Teilen ausgeschlossen.

### Lieferumfang

1 Wing



## TECHNISCHE DATEN

Material	PA 6 (UL 94 HB)
Farbe	korall
Standards	RoHS konform, REACH konform

Bitte die Maße an aktuellen Teilen abnehmen. Diese unterliegen material- und produktionsspezifischen Fertigungstoleranzen.

## KAUFMÄNNISCHE DATEN

Gewicht/1 Stück	0,05 g
Warentarifnummer (OKW Produkt)	84879090
Herstellungsland	Deutschland

# A1104003

Wing

## SYSTEMKOMPONENTEN ZUM KOMPLETTIEREN



A1016048  
TOP-KNOBS 16  
PA 6  
vulkan  
16x16mm 4mm



A1016049  
TOP-KNOBS 16  
PA 6  
nero  
16x16mm 4mm



A1016068  
TOP-KNOBS 16  
PA 6  
vulkan  
16x16mm 6mm



A1016069  
TOP-KNOBS 16  
PA 6  
nero  
16x16mm 6mm



A1016648  
TOP-KNOBS 16  
PA 6  
vulkan  
16x16mm



A1016649  
TOP-KNOBS 16  
PA 6  
nero  
16x16mm



A1020048  
TOP-KNOBS 20  
PA 6  
vulkan  
20x16mm 4mm



A1020049  
TOP-KNOBS 20  
PA 6  
nero  
20x16mm 4mm



A1020068  
TOP-KNOBS 20  
PA 6  
vulkan  
20x16mm 6mm



A1020069  
TOP-KNOBS 20  
PA 6  
nero  
20x16mm 6mm



A1020638  
TOP-KNOBS 20  
PA 6  
vulkan  
20x16mm 1/4"



A1020639  
TOP-KNOBS 20  
PA 6  
nero  
20x16mm 1/4"



A1020648  
TOP-KNOBS 20  
PA 6  
vulkan  
20x16mm



A1020649  
TOP-KNOBS 20  
PA 6  
nero  
20x16mm



A1024048  
TOP-KNOBS 24  
PA 6  
vulkan  
24x16mm 4mm



A1024049  
TOP-KNOBS 24  
PA 6  
nero  
24x16mm 4mm

# A1104003

Wing



A1024068  
 TOP-KNOBS 24  
 PA 6  
 vulkan  
 24x16mm 6mm



A1024069  
 TOP-KNOBS 24  
 PA 6  
 nero  
 24x16mm 6mm



A1024638  
 TOP-KNOBS 24  
 PA 6  
 vulkan  
 24x16mm 1/4"



A1024639  
 TOP-KNOBS 24  
 PA 6  
 nero  
 24x16mm 1/4"



A1024648  
 TOP-KNOBS 24  
 PA 6  
 vulkan  
 24x16mm



A1024649  
 TOP-KNOBS 24  
 PA 6  
 nero  
 24x16mm



A1031048  
 TOP-KNOBS 31  
 PA 6  
 vulkan  
 31x16mm 4mm



A1031049  
 TOP-KNOBS 31  
 PA 6  
 nero  
 31x16mm 4mm



A1031068  
 TOP-KNOBS 31  
 PA 6  
 vulkan  
 31x16mm 6mm



A1031069  
 TOP-KNOBS 31  
 PA 6  
 nero  
 31x16mm 6mm



A1031638  
 TOP-KNOBS 31  
 PA 6  
 vulkan  
 31x16mm 1/4"



A1031639  
 TOP-KNOBS 31  
 PA 6  
 nero  
 31x16mm 1/4"



A1031648  
 TOP-KNOBS 31  
 PA 6  
 vulkan  
 31x16mm



A1031649  
 TOP-KNOBS 31  
 PA 6  
 nero  
 31x16mm



A1040048  
 TOP-KNOBS 40  
 PA 6  
 vulkan  
 40x16mm 4mm



A1040049  
 TOP-KNOBS 40  
 PA 6  
 nero  
 40x16mm 4mm

# A1104003

Wing



A1040068  
TOP-KNOBS 40  
PA 6  
vulkan  
40x16mm 6mm



A1040069  
TOP-KNOBS 40  
PA 6  
nero  
40x16mm 6mm



A1040638  
TOP-KNOBS 40  
PA 6  
vulkan  
40x16mm 1/4"



A1040639  
TOP-KNOBS 40  
PA 6  
nero  
40x16mm 1/4"

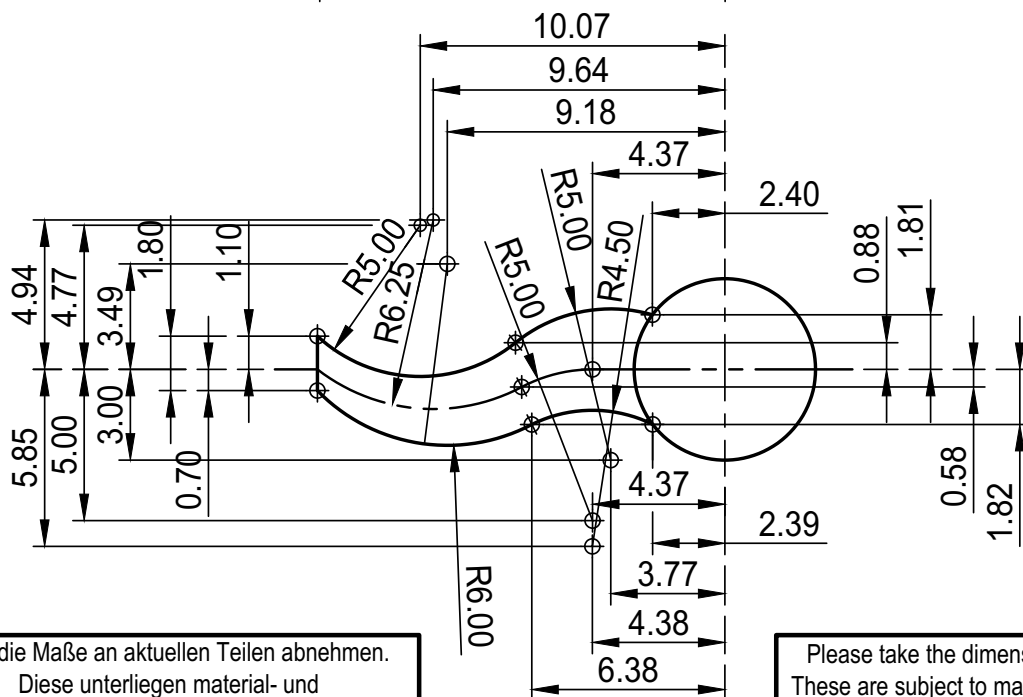
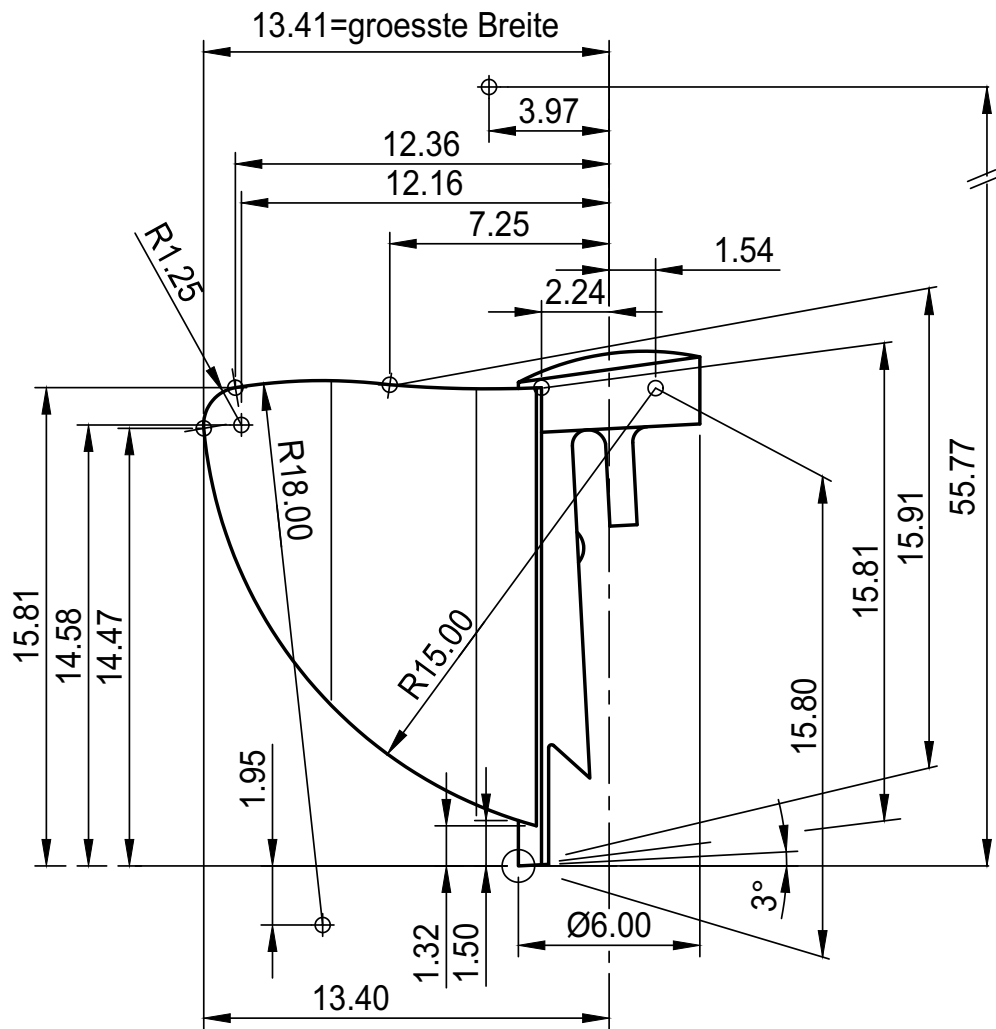


A1040648  
TOP-KNOBS 40  
PA 6  
vulkan  
40x16mm



A1040649  
TOP-KNOBS 40  
PA 6  
nero  
40x16mm

Technische Änderungen vorbehalten. © OKW Gehäusesysteme, Buchen/Deutschland.



Bitte die Maße an aktuellen Teilen abnehmen.  
Diese unterliegen material- und  
produktionsspezifischen Fertigungstoleranzen

Please take the dimensions from current parts.  
These are subject to material- and manufacturing-  
specific tolerances.

**Informationskopie**  
**Copy for Information**  
will not be updated  
wird nicht aktualisiert

Technische Änderungen vorbehalten. Irrtümer und Druck-  
fehler begründen keinen Anspruch auf Schadenersatz  
Wichtige Einbaumaße bitte direkt mit dem aktuellen  
Produkt abstimmen.

Subject to technical modification without prior notice.  
Typographical and other errors do not justify any claim  
for damages. All dimensions should be verified using an  
actual moulded part.

Sous réserve de modifications techniques. Toute erreur  
ou faute d'impression ne justifie aucune demande d'in-  
demnisation. Nous prions les clients de vérifier les dimen-  
sions des composants avec les boîtiers avant le montage.

Erst. am: 13.01.1995  
Erst. von: HASSELB  
Freig. am:  
Freig. von:  
Revision: 03

**OKW**  
**GEHÄUSE**  
**SYSTEME**

Toleranzen:  
DIN 16901 T130

Volumen:

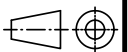
This document contains proprietary information of OKW Gehäusesysteme GmbH  
and is tendered subject to the conditions that the information be retained in confidence  
not be reproduced or copied and not be used or incorporated in any product.

**TOP-KNOBS Zub**  
**Wing**  
**A110400.**

Für dieses Dokument behalten wir uns alle Urheberrechte vor. Es darf auch auszugs-  
weise weder vervielfältigt noch Dritten in irgendeiner Form zugänglich gemacht werden.

Status:  
ÄNDERUNG

Zeichnungsart:  
KUNDE



DIN 6 Teil 2

Maßstab:

4:1

Dateiname:  
00003703